

Technisches Datenblatt Signalsäulenelement

Art.-Nr.: 50138247

A7-V1-DB-O-T



Abbildung kann abweichen

Inhalt

- Technische Daten
- Maßzeichnungen
- Hinweise



Technische Daten

Basisdaten

Serie	A7
Geeignet für	Signalsäulenelemente der Serie A7 - Advanced Series
Art der Signalgebung	optisch

Elektrische Daten

Lebensdauer	> 100.000 h
Leistungsdaten	
Versorgungsspannung U_B	24 V, DC, 10 %
Stromaufnahme, max.	50 mA

Anschluss

Hinweise	Die einzelnen Farben werden über VCC angesteuert (PNP) Vertauschungssicher: Die Ansteuerung der Farben erfolgt über PINs, die Position der Kalotte kann somit frei gewählt werden (siehe Betriebsanleitung).
----------	---

Mechanische Daten

Bauform	zylindrisch
Abmessung ($\varnothing \times L$)	70 mm x 50 mm
Werkstoff Gehäuse	Kunststoff
Nettogewicht	109 g
Art der Befestigung	Bajonettsystem
Art des Leuchtmittels	LED/24V
Signalbild	Blinklicht
Kalottenfarbe	orange
Abstrahlwinkel	360°

Umgebungsdaten

Umgebungstemperatur Betrieb	-10 ... 60 °C
-----------------------------	---------------

Zertifizierungen

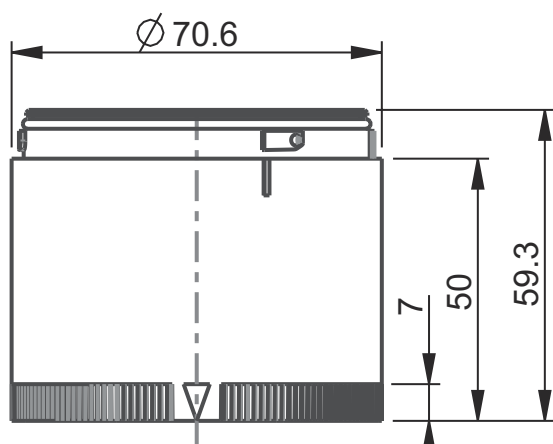
Schutzart	IP 66
Zulassungen	CE CSA

Klassifikation

Zolltarifnummer	85318070
ECLASS 5.1.4	27371220
ECLASS 8.0	27371220
ECLASS 9.0	27371220
ECLASS 10.0	27371220
ECLASS 11.0	27371220
ECLASS 12.0	27371220
ECLASS 13.0	27371220
ECLASS 14.0	27371220
ECLASS 15.0	27371220
ECLASS 16.0	27371220
ETIM 5.0	EC000232
ETIM 6.0	EC000232
ETIM 7.0	EC000232
ETIM 8.0	EC000232
ETIM 9.0	EC000232
ETIM 10.0	EC000232
UNSPSC 26.08	32151503

Maßzeichnungen

Alle Maßangaben in Millimeter



Hinweise



Bestimmungsgemäße Verwendung beachten!



- ⌘ Das Produkt ist kein Sicherheits-Sensor und dient nicht dem Personenschutz.
- ⌘ Das Produkt ist nur von befähigten Personen in Betrieb zu nehmen.
- ⌘ Setzen Sie das Produkt nur entsprechend der bestimmungsgemäßen Verwendung ein.