

## Folha de dados técnicos

### Peça de conexão

N.º do art.: 50134928

ME 338 214

#### Conteúdo

- Dados técnicos
- Desenhos dimensionais
- Conexão elétrica
- Operação e indicação



A imagem pode divergir



## Dados técnicos

### Dados básicos

Adequado para BCL 338i

### Interface

Tipo EtherCAT, EtherCAT

### Conexão

Número de conexões 5 Unid.

#### Conexão 1

Função PWR / SW IN / OUT  
 Tipo de conexão Cabo com conector redondo  
 Tamanho da rosca M12  
 Tipo male  
 Material Metal  
 Número de polos 5 polos  
 Codificação Código A

#### Conexão 2

Função Interface de serviço  
 Tipo de conexão USB  
 Tipo de conector USB 2.0 Mini-B

#### Conexão 3

Função HOST/BUS IN  
 Tipo de conexão Cabo com conector fêmea RJ45

#### Conexão 4

Função BUS OUT  
 Tipo de conexão Cabo com conector fêmea RJ45

#### Conexão 5

Função Sinal OUT  
 Tipo de conexão Cabo com conector redondo  
 Tamanho da rosca M8  
 Tipo female  
 Material Metal  
 Número de polos 4 polos  
 Codificação Código A  
 Comprimento do cabo 300

### Dados mecânicos

Execução Cúbico  
 Dimensões (L x A x C) 64 mm x 33,5 mm x 43,5 mm  
 Material da carcaça Metal  
 Carcaça metal Alumínio fundido sob pressão  
 Peso líquido 70 g  
 Cor da carcaça Vermelho, RAL 3000

### Operação e indicação

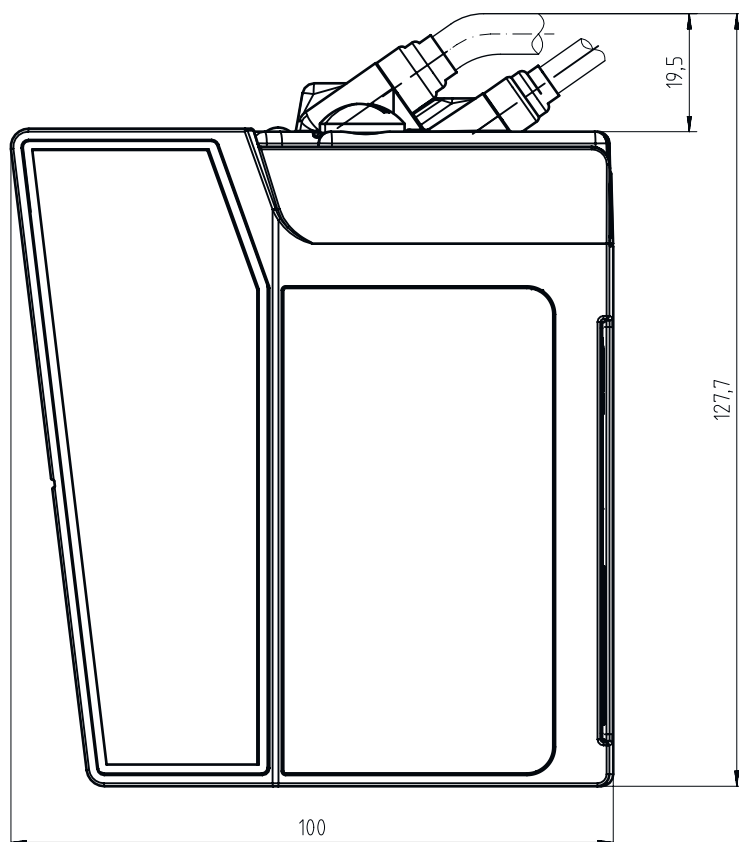
Tipo de indicação LED  
 Número de LEDs 2 Unid.

### Classificação

Número da pauta aduaneira 84733080  
 ECLASS 5.1.4 27280190  
 ECLASS 8.0 27280190  
 ECLASS 9.0 27279090  
 ECLASS 10.0 27280192  
 ECLASS 11.0 27280191  
 ECLASS 12.0 27280191  
 ECLASS 13.0 27280191  
 ECLASS 14.0 27280191  
 ETIM 5.0 EC002498  
 ETIM 6.0 EC003015  
 ETIM 7.0 EC003015  
 ETIM 8.0 EC003015  
 ETIM 9.0 EC003015

## Desenhos dimensionais

Todas as medidas em milímetros



## Conexão elétrica

### Conexão 1

|                          |                           |
|--------------------------|---------------------------|
| Função                   | PWR / SW IN / OUT         |
| Tipo de conexão          | Cabo com conector redondo |
| Comprimento do cabo      | 600 mm                    |
| Cor do cabo              | Preto                     |
| Seção transversal do fio | 0,34 mm <sup>2</sup>      |
| Tamanho da rosca         | M12                       |
| Tipo                     | male                      |
| Material                 | Metal                     |
| Número de polos          | 5 polos                   |
| Codificação              | Código A                  |

### Pino Ocupação de pinos

|   |        |
|---|--------|
| 1 | VIN    |
| 2 | SWIO 1 |
| 3 | GNDIN  |
| 4 | SWIO 2 |
| 5 | FE     |

## Conexão elétrica

### Conexão 2

|                  |                      |
|------------------|----------------------|
| Função           | Interface de serviço |
| Tipo de conexão  | USB                  |
| Tipo de conector | USB 2.0 Mini-B       |

### Conexão 3

|                     |                              |
|---------------------|------------------------------|
| Função              | HOST/BUS IN                  |
| Tipo de conexão     | Cabo com conector fêmea RJ45 |
| Comprimento do cabo | 400 mm                       |

#### Pino Ocupação de pinos

|   |      |
|---|------|
| 1 | TD+  |
| 2 | RD+  |
| 3 | TD-  |
| 4 | n.c. |
| 5 | RD-  |
| 6 | n.c. |
| 7 | n.c. |
| 8 | n.c. |

### Conexão 4

|                     |                              |
|---------------------|------------------------------|
| Função              | BUS OUT                      |
| Tipo de conexão     | Cabo com conector fêmea RJ45 |
| Comprimento do cabo | 500 mm                       |

#### Pino Ocupação de pinos

|   |      |
|---|------|
| 1 | TD+  |
| 2 | RD+  |
| 3 | TD-  |
| 4 | n.c. |
| 5 | n.c. |
| 6 | RD-  |
| 7 | n.c. |
| 8 | n.c. |

### Conexão 5

|                          |                           |
|--------------------------|---------------------------|
| Função                   | Sinal OUT                 |
| Tipo de conexão          | Cabo com conector redondo |
| Tamanho da rosca         | M8                        |
| Tipo                     | female                    |
| Material                 | Metal                     |
| Número de polos          | 4 polos                   |
| Codificação              | Código A                  |
| Seção transversal do fio | 0,34                      |
| Cor do cabo              | Preto                     |
| Comprimento do cabo      | 300                       |
| Material da bainha       | PUR                       |

#### Pino Ocupação de pinos

|   |        |
|---|--------|
| 1 | V+     |
| 2 | n.c.   |
| 3 | GND    |
| 4 | SW OUT |

## Operação e indicação

| LED | Display             | Significado                |
|-----|---------------------|----------------------------|
| 1   | Verde, luz contínua | Ethernet                   |
|     | Amarelo, piscando   | Transmissão de dados ativa |
| 2   | Verde, luz contínua | Ethernet                   |
|     | Amarelo, piscando   | Transmissão de dados ativa |