

技術データシート

ラインプロファイルセンサ

製品番号: 50111329

LES 36HI/VC6

目次

- 仕様書
- 寸法図
- 電氣的接続
- ダイアグラム
- 操作と表示
- 注意
- アクセサリ



写真と異なる場合があります



CDRH Ethernet

仕様書

基本仕様

シリーズ	36
含む	設定ソフトウェア LxSsoft
アプリケーション	3D-物体の測定 物体測定

特別モデル

特別モデル	同期入力
-------	------

光学的仕様

光源	レーザー, 赤
レーザークラス	2M

測定データ

検出範囲 x軸	50 ... 140 mm
検出範囲 z軸	200 ... 600 mm
分解能x軸	0.2 ... 0.6 mm
分解能z軸	0.1 ... 0.9 mm
z軸での再現正確性、測定距離に相対的	≤0.25%
z軸での再現正確性、測定距離に相対的、注意	反射率 90%、同一被写体、同一環境条件、測定対象 ≤ 50x50 mm ²
計測時間	10ms
測定距離に対するz軸の直線性	± 0.5% %
検出最小サイズ x軸	0.6 ... 2 mm
検出最小サイズ y軸	0.4 ... 3 mm
黒/白挙動	0.5 %, 6~90% 反射率

電気的仕様

パフォーマンスデータ	
供給電圧 U _B	18 ... 30 V, DC
入力	
イネーブル入力数	1 個数
デジタルスイッチ出力数	5 個数
出力	
デジタルスイッチ出力数	6 個数
アナログ出力	
種類	アナログ出力
アナログ出力 1	
種類	電流
アナログ出力 2	
種類	電圧
スイッチ出力	
スイッチ出力 1	
スイッチエレメント	トランジスタ, プッシュプル
スイッチ出力 2	
スイッチエレメント	トランジスタ, プッシュプル
スイッチ出力 3	
スイッチエレメント	トランジスタ, プッシュプル
スイッチ出力 4	
スイッチエレメント	トランジスタ, プッシュプル

スイッチ出力 5	
スイッチエレメント	トランジスタ, プッシュプル
スイッチ出力 6	
スイッチエレメント	プッシュプルトランジスタ

応答時間

応答時間	10 ms
------	-------

インターフェース

種類	イーサネット
----	--------

コネクタ

コネクタ数	3 個数
-------	------

コネクタ 1

機能	信号入力 信号出力 電力供給
コネクタの種類	丸形プラグ
ネジ寸	M12
タイプ	オス
素材	金属
極数	8 -極
コーディング	A コード

コネクタ 2

機能	データインターフェース 設定インターフェース
コネクタの種類	丸形プラグ
ネジ寸	M12
タイプ	メス
素材	金属
極数	4 -極
コーディング	D コード

コネクタ 3

機能	信号入力 信号出力
コネクタの種類	丸形プラグ
ネジ寸	M12
タイプ	メス
素材	金属
極数	8 -極
コーディング	A コード

コネクタ 4

機能	信号出力
コネクタの種類	丸形プラグ
ネジ寸	M12
タイプ	メス
素材	金属
極数	5 -極
コーディング	A コード

仕様書

機械の仕様

寸法 (幅 x 高さ x 長さ)	56 mm x 160 mm x 74 mm
筐体の素材	プラスチック
	金属
筐体 金属	アルミ
レンズカバーの素材	ガラス
正味重量	620 g

周囲データ

周囲温度、動作時	-30 ... 50 °C
周囲温度、保管時	-30 ... 70 °C

認証

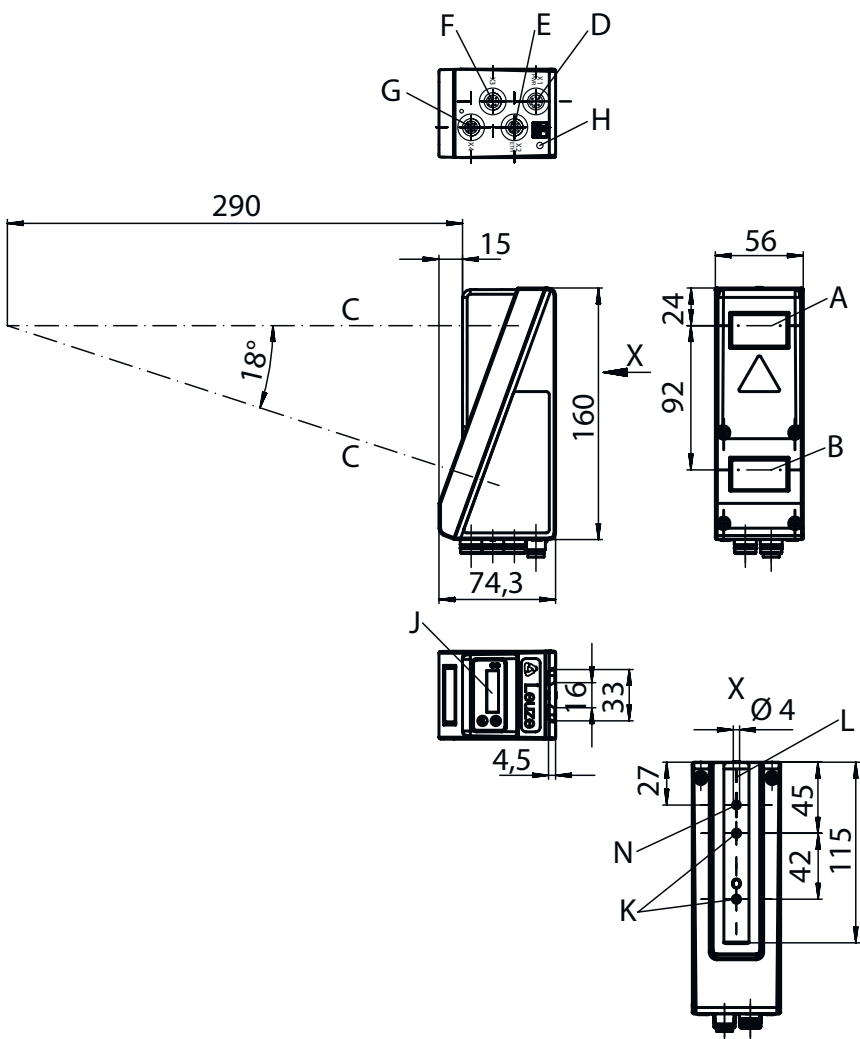
保護等級	IP 67
保護等級	III, VDE
認可	c UL US
適応基準	EN/EN 60947-5-2
US特許	US 8,928,894 B

分類

関税分類番号	90318020
ECLASS 5.1.4	27280190
ECLASS 8.0	27280190
ECLASS 9.0	27280190
ECLASS 10.0	27280190
ECLASS 11.0	27280190
ECLASS 12.0	27280190
ECLASS 13.0	27280190
ECLASS 14.0	27280190
ECLASS 15.0	27280190
ETIM 5.0	EC001825
ETIM 6.0	EC001825
ETIM 7.0	EC001825
ETIM 8.0	EC001825
ETIM 9.0	EC001825
ETIM 10.0	EC001825

寸法図

すべての寸法表記はミリメートル



- A トランスミッタ
- B レシーバ
- C 光学軸
- D, E, F, G X1-X4コネクタ
- H PE製ねじ
- J OLED-ディスプレイとキーパッド
- K ねじ山M4 (4.5mm深さ)
- L 固定システム用収容部

電氣的接続

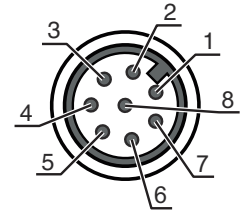
コネクタ 1

PWR

機能	信号入力
	信号出力
	電力供給
コネクタの種類	丸形プラグ
ネジ寸	M12
タイプ	オス
素材	金属
極数	8-極
コーディング	Aコード

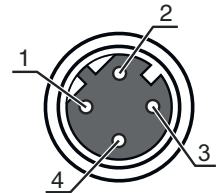
電氣的接続

ピン	ピン配列
1	V+
2	IN 有効化
3	GND
4	OUT 1 / 動作可能状態
5	トリガーIN
6	OUT 2
7	n.c.
8	n.c.



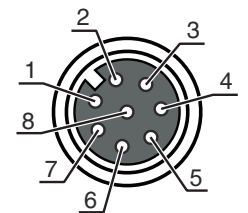
コネクタ 2	ETH
機能	データインターフェース 設定インターフェース
コネクタの種類	丸形プラグ
ネジ寸	M12
タイプ	メス
素材	金属
極数	4-極
コーディング	D コード

ピン	ピン配列
1	Tx+
2	Rx+
3	Tx-
4	Rx-



コネクタ 3	
機能	信号入力 信号出力
コネクタの種類	丸形プラグ
ネジ寸	M12
タイプ	メス
素材	金属
極数	8-極
コーディング	A コード

ピン	ピン配列
1	OUT 4
2	OUT 3
3	GND
4	OUT 2
5	OUT 1
6	IN1
7	IN2
8	IN3



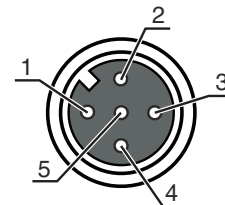
電氣的接続

コネクタ 4

機能	信号出力
コネクタの種類	丸形プラグ
ネジ寸	M12
タイプ	メス
素材	金属
極数	5-極
コーディング	Aコード

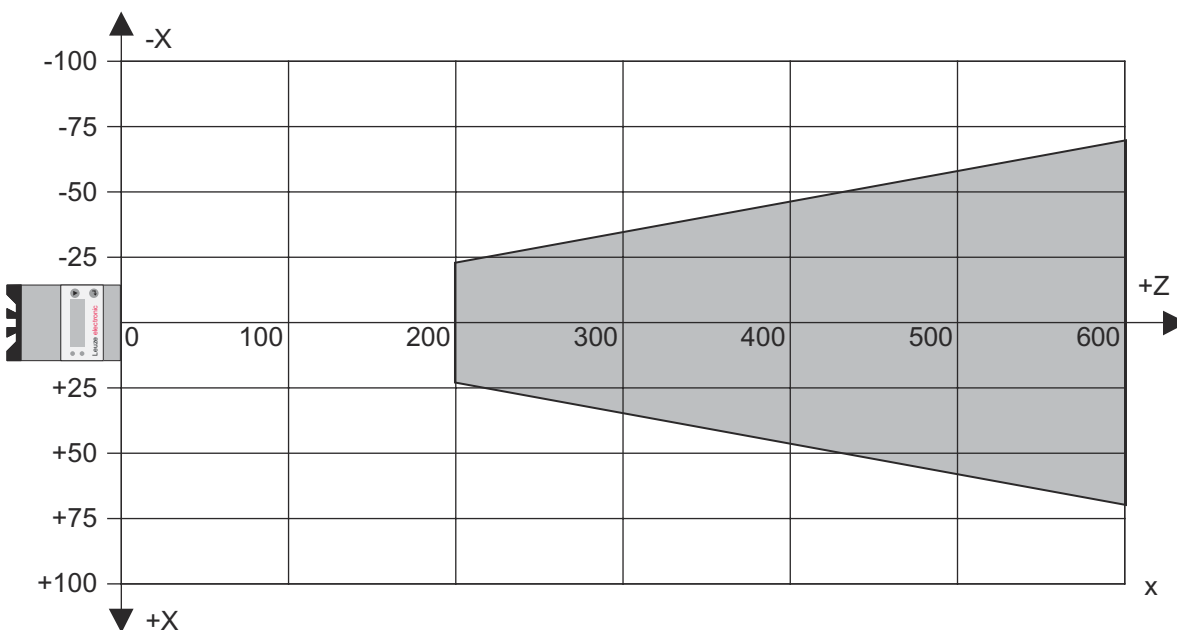
ピン ピン配列

1	n.c.
2	OUT mA
3	GND
4	OUT V
5	FE



ダイアグラム

検出範囲



X ライン長 mm単位
 Z 物体距離

操作と表示

LED	ディスプレイ	意味
1	緑、連続点灯 オフ	動作可能状態 供給電圧なし
2	黄、連続点灯 黄、点滅 オフ	イーサネット接続の確立 データトランスファ作動中 データトランスファなし

注意

! 目的に合ったご利用にご注意ください！

!

- この製品はセーフティセンサーではなく、個人の保護のためのものではありません。
- この製品は有資格者のみが操作できます。
- 使用目的に応じた製品をご使用してください。

i 注意

i ULアプリケーションでは、NEC (National Electric Code) によってクラス2電流回路の利用だけが認められています。

! 注意！レーザー光線・レーザークラス 2M


!

"ビームを見ないが、望遠鏡のレンズでユーザーを照らさないでください！
このデバイスは、レーザークラス 2M製品に対するIEC 60825-1:2014 / EN 60825-1:2014+A11:2021および米国の規制21 CFR 1040.10を満たし、08.05.2019の"Laser Notice No.56"における相違点に準拠しています。"

- レーザービームを直接見たり、反射されたレーザービームの方向を見ないでください！ビーム経路を長く見続けると、網膜損傷の危険があります。
- レーザービームを人に向けしないでください！
- レーザービームが誤って人に向いている場合は、不透明、非反射物でレーザービームを遮断してください。
- デバイスの取り付けと位置合わせの際、反射する表面からのレーザービームの反射を避けてください！
- 注意！ここに記載されている以外の操作、調整デバイスを使用、または異なった方法をとると、危険な放射線被曝を引き起こす可能性があります。光学機器や装置（ルーベ、双眼鏡など）を使用すると、眼の損傷のリスクが高まります。
- 現地で適用される法的レーザー安全規則を遵守してください。
- デバイスの改造および変更は認められていません。
このデバイスにユーザが調整またはメンテナンスできる部品は含まれていません。
注意！装置を開けると危険なビームに曝露されるおそれがあります。
Leuze electronic GmbH + Co. KGのみが修理を実施することができます。
- このデバイスは散発的で脈動するレーザービームを放射します。レーザー出力、パルス持続時間および波長については、仕様書をご覧ください。


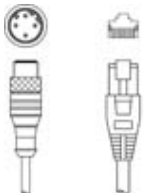
アクセサリ

コネクタ関連・コネクタケーブル


	製品番号	名称	製品	説明
	50135128	KD S-M12-8A-P1-050	接続回線	コネクタ 1: 丸形プラグ, M12, 軸方向, メス, A-符号化, 8-極 丸形プラグ、LED: いいえ コネクタ 2: オープン末端 シールド: はい ケーブル長: 5,000 mm シースの素材: PUR

アクセサリ



コネクタ関連・相互接続ケーブル

	製品番号	名称	製品	説明
	50125541	K-DS M12A-8P-0,75m-LxS36-CP	設定ライン	パラメータメモリ: はい コネクタ 1: 丸形プラグ, M12, 軸方向, メス, A-符号化, 8-極 コネクタ 2: 丸形プラグ, M12, 軸方向, オス, A-符号化, 8-極 シールド: はい ケーブル長: 750 mm シースの素材: PUR
	50135081	KSS ET-M12-4A-RJ45-A-P7-050	相互接続ケーブル	インターフェイスに適合: イーサネット コネクタ 1: 丸形プラグ, M12, 軸方向, オス, D-符号化, 4-極 コネクタ 2: RJ45コネクタ シールド: はい ケーブル長: 5,000 mm シースの素材: PUR

取り付け技術-ポール固定

	製品番号	名称	製品	説明
	50121435	BT 56 - 1	取付デバイス	機能: 静的アプリケーション 取り付け部のモデル: アセンブリシステム 取り付け、設備側: 12mm丸ポール用, 14mm丸ポール用, 16mm丸ポール用 取り付け、デバイス側: クランプ可 素材: 金属 クランプ締め付けトルク: 8 N·m

サービス

	製品番号	名称	製品	説明
	S981001	CS10-S-110	初期導入サポート	詳細: 顧客の要望に応じた場所での実施、最長10時間。 条件: デバイスと接続コードは事前に取り付け済み、交通、宿泊費(場合により)は料金に含まれません。
	S981005	CS10-T-110	製品トレーニング	詳細: 場所と内容は応相談、最長10時間。 条件: 交通、宿泊費(場合により)は料金に含まれません。

注意



☞ 利用可能なすべてのアクセサリアイテムのリストは、Leuzeのウェブサイトアイテム詳細ページのダウンロードタブにあります。