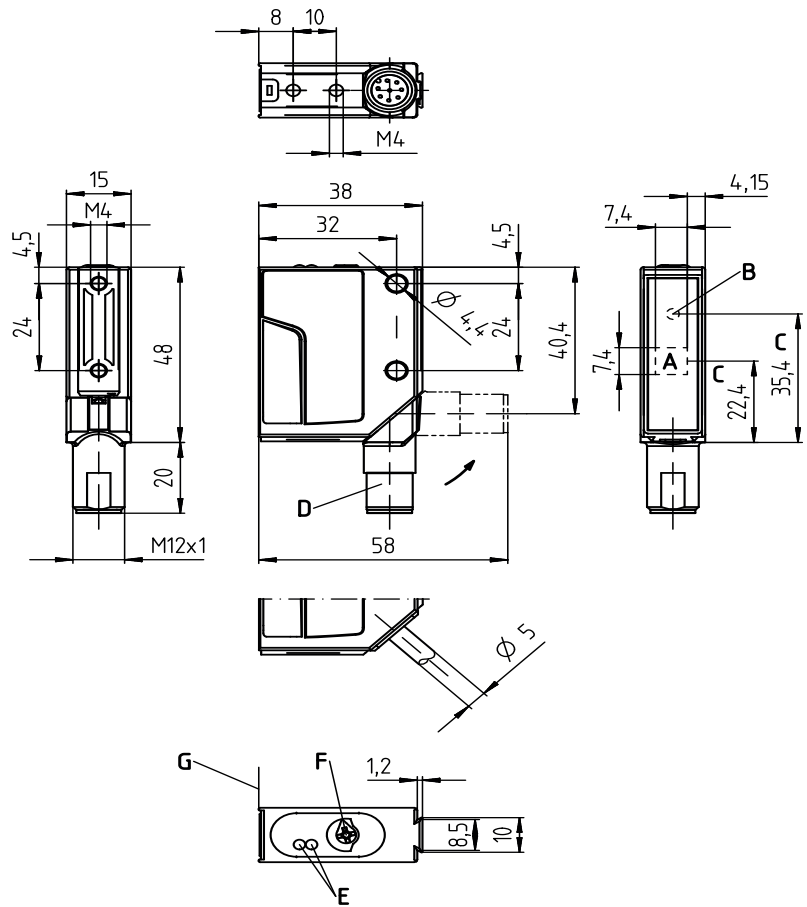


**ODSL 8**

**Sensores de distancia ópticos láser**

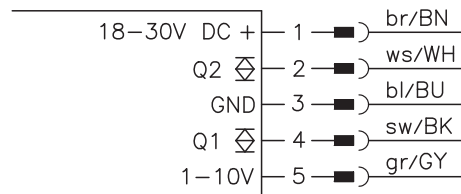
**Dibujo acotado**



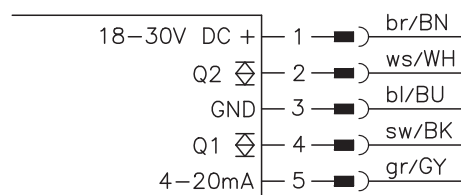
- A** Receptor
- B** Emisor
- C** Eje óptico
- D** Conector giratorio, 90°
- E** LED amarillo, verde
- F** Elemento de uso (interruptor giratorio)
- G** Borde de referencia para la medición (cubierta de cristal)

**Conexión eléctrica**

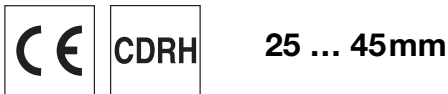
ODSL 8/V66-45-S12



ODSL 8/C66-45-S12



es 06-2018/12 50109921-04



- Información de distancia libre de reflectancia
- Salida analógica de tensión o de corriente (apta para inversión y aprendizaje)
- 2 salidas de conmutación con función Teach (push-pull)
- Conector giratorio M12
- Fácil alineación mediante luz roja visible

**Accesorios:**

(disponible por separado)

- Sistemas de sujeción
- Cables con conector M12 (KD ...)
- Protección de manejo

Derechos a modificación reservados • PAL\_ODSL8VC66\_45\_es\_50109921\_04.fm

## Datos técnicos

### Datos ópticos

Rango de medición <sup>1)</sup>	25 ... 45mm
Resolución <sup>2)</sup>	0,03mm
Fuente de luz	láser
Láser clase	2 según IEC 60825-1:2007
Longitud de onda	650nm (luz roja visible)
Potencia de salida máx.	<1,2mW
Duración de impulso	4ms
Punto de luz	Ø 1mm en 45mm

### Límite de errores (con respecto a la distancia de medición)

Precisión absoluta de medición <sup>1)</sup>	± 1,5%
Repetibilidad <sup>3)</sup>	± 0,2%
Comportamiento b/n (6 ... 90% refl.)	≤ 1,5%
Deriva de temperatura	≤ 0,2%/°C

### Respuesta temporal

Tiempo de medición	2 ... 7ms
Tiempo de respuesta	≤ 20ms
Tiempo de inicialización	≤ 300ms

### Datos eléctricos

Tensión de trabajo $U_B$	18 ... 30VCC (incl. ondulación residual)
Ondulación residual	≤ 15% de $U_B$
Corriente en vacío	≤ 50mA
Salida/función <sup>4)</sup>	2 salidas Push-Pull pin 2: Q2, PNP de con. claridad, NPN de con. oscuridad pin 4: Q1, PNP de con. claridad, NPN de con. oscuridad
Tensión de señal high/low	≥ ( $U_B - 2V$ ) / ≤ 2V
Salida analógica	tensión 1 ... 10V, $R_L$ ≥ 2kΩ / corriente 4 ... 20mA, $R_L$ < 500Ω

### Indicadores

LED verde	luz permanente intermitente (sin Teach) apagado	disponible anomalía, valores Teach no adoptados sin tensión
LED amarillo	luz permanente intermitente (sin Teach) apagado	objeto dentro de la distancia de medición aprendida (salida Q1 <sup>5)</sup> valores Teach no adoptados objeto fuera de la distancia de medición aprendida (salida Q1 <sup>6)</sup> )

### Datos mecánicos

Carcasa	metal
Cubierta de óptica	vidrio
Peso	70g
Tipo de conexión	conector redondo M12, de 5 polos, giratorio

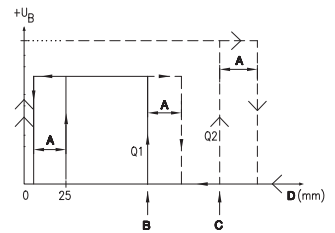
### Datos ambientales

Temp. ambiental (operación/almacén)	-40°C ... +50°C / -40°C ... +70°C
Circuito de protección <sup>6)</sup>	2, 3
Clase de seguridad VDE <sup>7)</sup>	II, aislamiento de protección
Índice de protección <sup>8)</sup>	IP 67, IP 69K <sup>9)</sup>
Clase de láser	2 (según EN 60825-1)
Sistema de normas vigentes	IEC 60947-5-2
Certificaciones	UL 508, CSA C22.2 No.14

- 1) Factor de reflectancia 6% ... 90%, a 20°C, objeto de medición ≥ 20x20mm<sup>2</sup>
- 2) Valor mínimo y máximo dependiente de la distancia de medición y configuración de la salida analógica
- 3) Mismo objeto, idénticas condiciones ambientales, objeto de medición ≥ 20x20mm<sup>2</sup>
- 4) Las salidas de conmutación push-pull (contrafase) no se deben conectar en paralelo
- 5) No hay indicaciones para salida Q2
- 6) 2=protección contra polarización inversa, 3=protección contra cortocircuito para todas las salidas
- 7) Tensión de medición 250VCA
- 8) En la posición final del conector giratorio (conector giratorio engatillado)
- 9) Test IP 69K según DIN 40050 parte 9 simulado; las condiciones de limpieza a alta presión sin usar aditivos, ácidos y lejías no forman parte de la comprobación

## Diagramas

Característica salidas de conmutación:



- A Histéresis
- B Punto de conmutación Q1 (punto Teach)
- C Punto de conmutación Q2 (punto Teach)
- D Distancia de medición

## Notas

### ¡Atención al uso conforme!

- ⚠ El producto no es un sensor de seguridad y no es apto para la protección de personas.
- ⚠ El producto solo lo pueden poner en marcha personas capacitadas.
- ⚠ Emplee el producto para el uso conforme definido.

- Tiempo de medición dependiente de la capacidad de reflectancia del objeto de medición y del modo de medición.

## Indicaciones de pedido

	Denominación	Código
<b>Con conector M12 y salida de tensión y salida de corriente</b>	ODSL 8/V66-45-S12	50108363
	ODSL 8/C66-45-S12	50108364

### Indicaciones de seguridad para láser



#### ATENCIÓN: RADIACIÓN LÁSER – CLASE DE LÁSER 2

##### ¡No mirar al haz!

El equipo cumple los requisitos conforme a la IEC 60825-1:2007 (EN 60825-1:2007) para un producto **láser de clase 2** y las disposiciones conforme a la U.S. 21 CFR 1040.10 con las divergencias correspondientes a la «Laser Notice No. 50» del 24/06/2007.

- ↳ ¡No mire nunca directamente al haz de láser ni en la dirección de los haces reflejados!  
Cuando se mira prolongadamente la trayectoria del haz existe el peligro de lesiones en la retina.
- ↳ ¡No dirija el haz de láser del equipo hacia las personas!
- ↳ Interrumpa el haz de láser con un objeto opaco y no reflejante, cuando este se haya orientado de forma involuntaria hacia personas.
- ↳ ¡Evitar durante el montaje y alineación del equipo las reflexiones del haz láser en superficies reflectoras!
- ↳ ¡ATENCIÓN! Si se usan dispositivos de manejo o de ajuste distintos de los aquí indicados, o si se aplican otros procedimientos, se pueden producir exposiciones peligrosas a las radiaciones.
- ↳ Observe las vigentes medidas de seguridad de láser locales.
- ↳ No están permitidas las intervenciones y las modificaciones en el equipo.  
El equipo no contiene ninguna pieza que el usuario deba ajustar o mantener.  
Una reparación solo debe ser llevada a cabo por Leuze electronic GmbH + Co. KG.

#### NOTA

##### ¡Colocar las placas de advertencia de láser!

Sobre del equipo hay placas de advertencia de láser (véase ①). Además el equipo incluye etiquetas de advertencia de láser autoadhesivas (etiqueta adhesiva) en muchas lenguas (véase ②).

- ↳ Coloque la placa de aviso de láser correspondiente en diferentes lenguas en el equipo en el lugar de utilización.  
Para el uso de los equipos de los EEUU utilice el autoadhesivo con la indicación «Complies with 21 CFR 1040.10».
- ↳ Coloque las etiquetas de advertencia de láser cerca del equipo, en caso de que no haya ninguna etiqueta sobre del equipo (porque el equipo es demasiado pequeño) o en caso de que las señales sean tapadas debido a la posición del equipo.  
Coloque las etiquetas de advertencia de láser de forma que se puedan leer, sin que sea necesario exponerse al haz de láser del equipo o los haces ópticos.

①

**A** Abertura de salida del rayo láser  
**B** Letrero de aviso de láser

②

**50101928-03**

LASERSTRAHLUNG  
NICHT IN DEN STRAHL BLICKEN

Max. Leistung (peak): 1,2 mW  
Impulsdauer: 4 ms  
Wellenlänge: 650 nm

LASER KLASSE 2  
DIN EN 60825-1:2008-05

RADIATIONE LASER  
NON FISSARE IL FASCIO

Potenza max. (peak): 1,2 mW  
Durata dell'impulso: 4 ms  
Lunghezza d'onda: 650 nm

APPARECCHIO LASER DI CLASSE 2  
EN 60825-1:2007

LASER RADIATION  
DO NOT STARE INTO BEAM

Maximum Output (peak): 1,2 mW  
Pulse duration: 4 ms  
Wavelength: 650 nm

CLASS 2 LASER PRODUCT  
EN 60825-1:2007

RAYONNEMENT LASER  
NE PAS REGARDER DANS LE FAISCEAU

Puissance max. (crête): 1,2 mW  
Durée d'impulsion: 4 ms  
Longueur d'onde: 650 nm

APPAREIL A LASER DE CLASSE 2  
EN 60825-1:2007

AVOID EXPOSURE – LASER RADIATION  
IS EMITTED FROM THIS APERTURE

EXPOSITION DANGEREUSE – UN RAYONNEMENT  
LASER EST ÉMIS PAR CETTE OUVERTURE

RADIACIÓN LÁSER  
NO MIRAR FIJAMENTE AL HAZ

Potencia máx. (peak): 1,2 mW  
Duración del impulso: 4 ms  
Longitud de onda: 650 nm

PRODUCTO LASER DE CLASE 2  
EN 60825-1:2007

RADIACIÃO LASER  
NÃO OLHAR FIXAMENTE O FEIXE

Potência máx. (peak): 1,2 mW  
Período de pulso: 4 ms  
Comprimento de onda: 650 nm

EQUIPAMENTO LASER CLASSE 2  
EN 60825-1:2007

LASER RADIATION  
DO NOT STARE INTO BEAM

Maximum Output (peak): 1,2 mW  
Pulse duration: 4 ms  
Wavelength: 650 nm

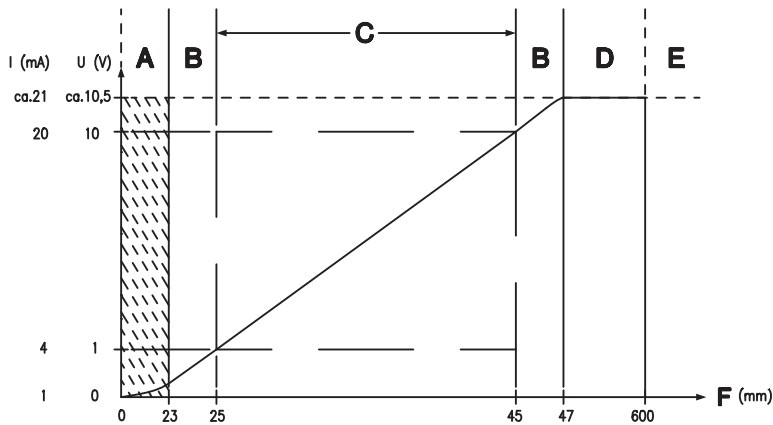
CLASS 2 LASER PRODUCT  
IEC 60825-1:2007  
Complies with 21 CFR 1040.10

激光辐射  
勿直视光束

最大输出 (峰值): 1,2 mW  
脉冲持续时间: 4 ms  
波长: 650 nm

2 类激光产品  
GB7247.1-2012

**Característica salida analógica**

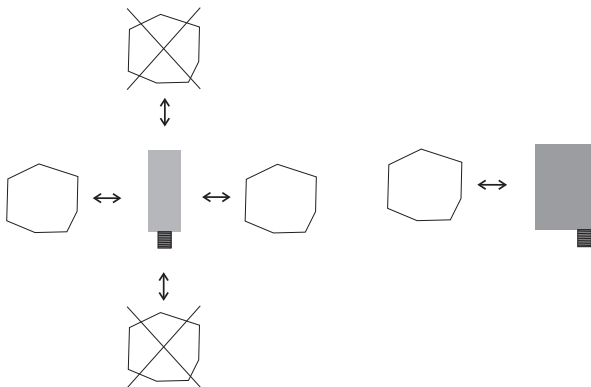


- A** Rango indefinido
- B** Linealidad indefinida
- C** Rango de medición
- D** Objeto presente
- E** No se reconoció objeto
- F** Distancia de medición

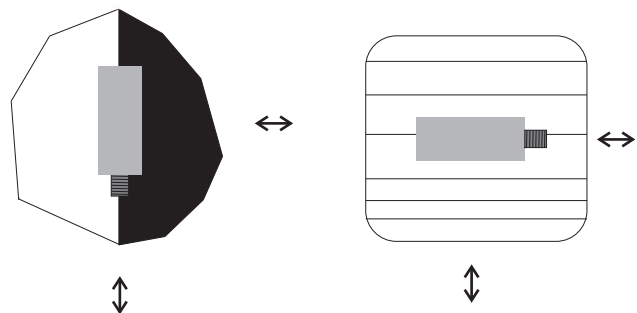
**Indicaciones para el montaje**

Usted dispone de sistemas de sujeción para el montaje, que puede pedir por separado a Leuze electronic. Por lo demás son apropiados los orificios roscados y orificios continuos para el montaje individual del ODSL 8, según el ámbito en el que se utilice. Al sujetar hay que evitar ejercer demasiada fuerza sobre la carcasa.

**Sentido de entrada preferente de los objetos**

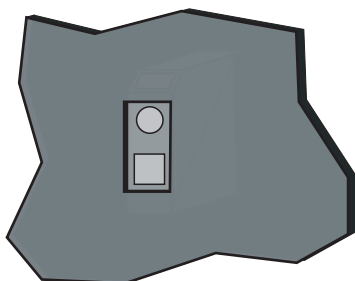


**Montaje preferente con objetos de superficie estructurada**



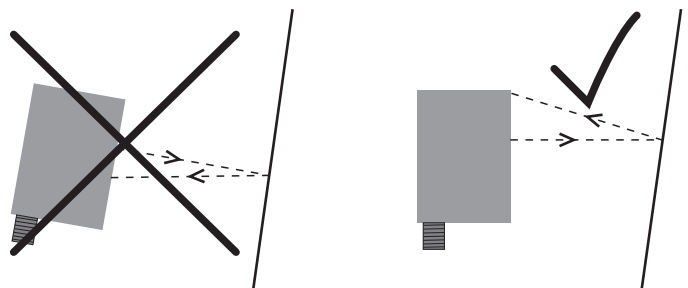
**Vista a través de un recorte**

Si se va a instalar el ODSL 8 detrás de una cubierta, deberá asegurarse de que el recorte tenga como mínimo un tamaño igual al de la tapa de vidrio de la óptica; en caso contrario no se puede garantizar la medición, o ésta no será correcta.



**Alineación en objetos de medición con superficie reflectante**

Si el objeto a registrar tiene una superficie reflectante, según cuál sea el ángulo con el que se refleja la luz de la superficie del objeto no será posible medirlo. Ajuste el ángulo entre el sensor y el objeto de medición de manera que el sensor registre con seguridad el objeto de medición.

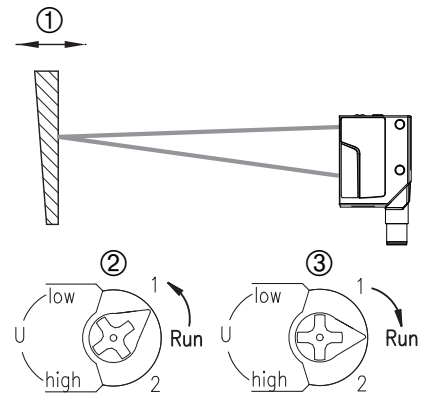


## T<sub>1</sub>-Teach-In con interruptor giratorio

1. Posicionar el objeto de medición a la distancia de medición deseada (①).

2. Poner el interruptor giratorio en la posición deseada (Low, High, 1, 2) (②). Esperar la confirmación óptica con la intermitencia de los LEDs.

Función Teach	Posición del interruptor giratorio	LED verde	LED amarillo
Salida analógica 1V/4mA	Low	on	parpadea
Salida analógica 10V/20mA	High	parpadea	on
Salida Q1	1	parpadean simultáneamente	
Salida Q2	2	parpadean alternativamente	



3. Para hacer el Teach, poner el interruptor giratorio en la posición «Run» (③).

Esperar la confirmación óptica con el fin de la señalización intermitente (LED verde encendido).

## Reset de la salida analógica al ajuste de fábrica

### Reset salida analógica 1V/4mA con 25mm:

1. Poner el objeto de medición un poco antes del inicio del rango de medición (25mm).
2. Poner el interruptor giratorio en «Low». Esperar la confirmación óptica con el parpadeo de los LEDs.
3. Para hacer el Teach, poner el interruptor giratorio en la posición «Run». Esperar la confirmación óptica con el fin de la señalización intermitente (LED verde encendido).

### Reset salida analógica 10V/20mA con 45mm:

1. Poner el objeto de medición un poco después del final del rango de medición (45mm).
2. Poner el interruptor giratorio en «High». Esperar la confirmación óptica con el parpadeo de los LEDs.
3. Para hacer el Teach, poner el interruptor giratorio en la posición «Run». Esperar la confirmación óptica con el fin de la señalización intermitente (LED verde encendido).

## Mensajes de errores

Los LEDs que parpadean permanentemente en la posición «Run» del interruptor señalizan que un proceso Teach no ha sido satisfactorio (sensor no operativo):

LED verde	LED amarillo	Error
on	parpadea	Teach salida analógica 1V/4mA no satisfactorio
parpadea	on	Teach salida analógica 10V/20mA no satisfactorio
parpadean simultáneamente		Teach salida Q1 no satisfactorio
parpadean alternativamente		Teach salida Q2 no satisfactorio

Ayuda:

- Repetir proceso Teach o
- Quitar la tensión del sensor para restablecer los valores antiguos.

