

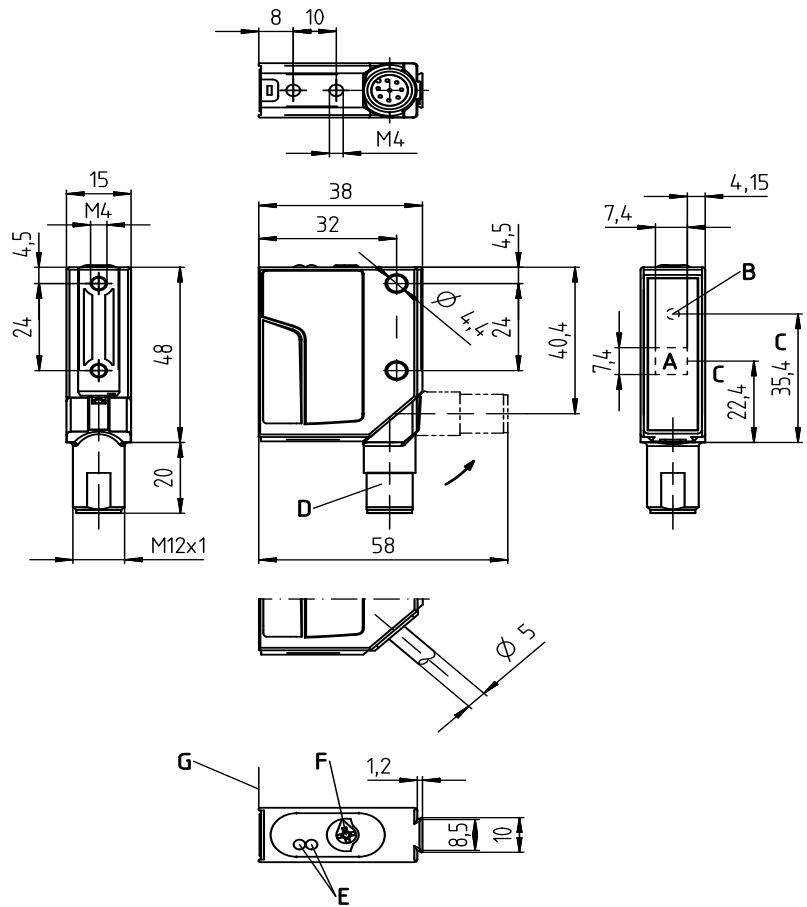
ODSL 8

Optische Laser-Abstandssensoren

de 06-2018/12 50109921-04



Maßzeichnung



- A Empfänger
- B Sender
- C optische Achse
- D Drehstecker, um 90° drehbar
- E LED gelb, grün
- F Bedienelement (Drehschalter)
- G Referenzkante für die Messung (Abdeckglas)



25 ... 45mm



- Remissionsunabhängige Abstandsinformation
- Analoger Spannungsausgang oder Stromausgang (invertierbar, teachbar)
- 2 teachbare Schaltausgänge (Gegentakt)
- M12-Drehstecker
- Leichte Ausrichtbarkeit durch sichtbares Rotlicht

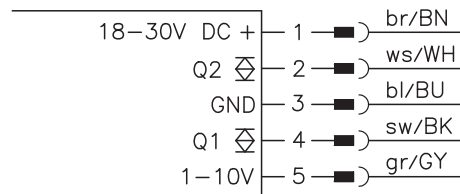
Zubehör:

(separat erhältlich)

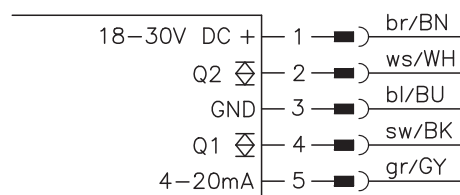
- Befestigungs-Systeme
- Leitungen mit Rundsteckverbindung M12 (KD ...)
- Bedienschutz

Elektrischer Anschluss

ODSL 8/V66-45-S12



ODSL 8/C66-45-S12



Änderungen vorbehalten • PAL_ODSL8VC66_45_de_50109921_04.fm

Technische Daten

Optische Daten

Messbereich ¹⁾	25 ... 45mm
Auflösung ²⁾	0,03mm
Lichtquelle	Laser
Laser Klasse	2 nach IEC 60825-1:2007
Wellenlänge	650nm (sichtbares Rotlicht)
Max. Ausgangsleistung	<1,2 mW
Impulsdauer	4ms
Lichtfleck	Ø 1mm bei 45mm

Fehlergrenzen (bezogen auf Messabstand)

Absolutmessgenauigkeit ¹⁾	± 1,5%
Wiederholgenauigkeit ³⁾	± 0,2%
S/W-Verhalten (6 ... 90% Rem.)	≤ 1,5%
Temperaturdrift	≤ 0,2%/°C

Zeitverhalten

Messzeit	2 ... 7 ms
Ansprechzeit	≤ 20ms
Bereitschaftsverzögerung	≤ 300ms

Elektrische Daten

Betriebsspannung U_B	18 ... 30VDC (inkl. Restwelligkeit)
Restwelligkeit	≤ 15% von U_B
Leerlaufstrom	≤ 50mA
Schaltausgang/Funktion ⁴⁾	2 Push-Pull (Gegentakt) Schaltausgänge Pin 2: Q2, PNP hellschaltend, NPN dunkelschaltend Pin 4: Q1, PNP hellschaltend, NPN dunkelschaltend
Signalspannung high/low	≥ ($U_B - 2 V$) / ≤ 2V
Analogausgang	Spannung 1 ... 10V, $R_L \geq 2k\Omega$ / Strom 4 ... 20mA, $R_L < 500\Omega$

Anzeigen

LED grün	Dauerlicht blinkend (kein Teach) aus	betriebsbereit Störung, Teach-Werte nicht übernommen keine Spannung
LED gelb	Dauerlicht blinkend (kein Teach) aus	Objekt im geteachten Messabstand (Ausgang Q1 ⁵⁾) Teach-Werte nicht übernommen Objekt außerhalb d. geteachten Messabstands (Ausgang Q1 ⁶⁾)

Mechanische Daten

Gehäuse	Metall
Optikabdeckung	Glas
Gewicht	70g
Anschlussart	M12-Rundsteckverbindung, 5-polig, drehbar

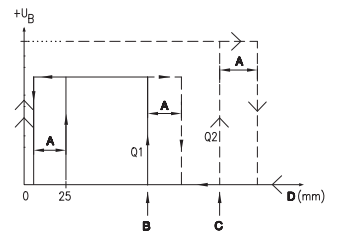
Umgebungsdaten

Umgebungstemperatur (Betrieb/Lager)	-40°C ... +50°C / -40°C ... +70°C
Schutzbeschaltung ⁶⁾	2, 3
VDE-Schutzklasse ⁷⁾	II, schutzisoliert
Schutzart ⁸⁾	IP 67, IP 69K ⁹⁾
Umwelttest nach	ECOLAB
Gültiges Normenwerk	IEC 60947-5-2
Zulassungen	UL 508, CSA C22.2 No.14

- 1) Remissionsgrad 6% ... 90%, bei 20°C, Messobjekt ≥ 20x20mm²
- 2) Minimal- und Maximalwert abhängig von Messabstand und Konfiguration des Analogausgangs
- 3) Gleiches Objekt, identische Umgebungsbedingungen, Messobjekt ≥ 20x20mm²
- 4) Die Push-Pull (Gegentakt) Schaltausgänge dürfen nicht parallel geschaltet werden
- 5) Keine Anzeige für Ausgang Q2
- 6) 2=Verpolschutz, 3=Kurzschluss-Schutz für alle Ausgänge
- 7) Bemessungsspannung 250VAC
- 8) In der Endlage des Drehsteckers (Drehstecker eingerastet)
- 9) IP 69K-Test nach DIN 40050 Teil 9 simuliert, Hochdruckreinigungsbedingungen ohne den Einsatz von Zusatzstoffen, Säuren und Laugen sind nicht Bestandteil der Prüfung

Diagramme

Kennlinie Schaltausgänge:



- A Hysterese
- B Schaltpunkt Q1 (Teach-Punkt)
- C Schaltpunkt Q2 (Teach-Punkt)
- D Messabstand

Hinweise

Bestimmungsgemäße Verwendung beachten!

- ☞ Das Produkt ist kein Sicherheits-Sensor und dient nicht dem Personenschutz.
- ☞ Das Produkt ist nur von befähigten Personen in Betrieb zu nehmen.
- ☞ Setzen Sie das Produkt nur entsprechend der bestimmungsgemäßen Verwendung ein.

- Messzeit abhängig vom Remissionsvermögen des Messobjekts und vom Messmodus.

Bestellhinweise

	Bezeichnung	Artikel-Nr.
mit M12-Rundsteckverbindung und Spannungsausgang und Stromausgang	ODSL 8/V66-45-S12	50108363
	ODSL 8/C66-45-S12	50108364

ODSL 8/V66-45-S12 - 06
ODSL 8/C66-45-S12 - 06

Lasersicherheitshinweise

⚠ ACHTUNG LASERSTRAHLUNG – LASER KLASSE 2

Nicht in den Strahl blicken!

Das Gerät erfüllt die Anforderungen gemäß IEC 60825-1:2007 (EN 60825-1:2007) für ein Produkt der **Laserklasse 2** sowie die Bestimmungen gemäß U.S. 21 CFR 1040.10 mit den Abweichungen entsprechend der "Laser Notice No. 50" vom 24.06.2007.

- ↳ Schauen Sie niemals direkt in den Laserstrahl oder in die Richtung von reflektierten Laserstrahlen!
Bei länger andauerndem Blick in den Strahlengang besteht die Gefahr von Netzhautverletzungen.
- ↳ Richten Sie den Laserstrahl des Geräts nicht auf Personen!
- ↳ Unterbrechen Sie den Laserstrahl mit einem undurchsichtigen, nicht reflektierenden Objekt, wenn der Laserstrahl versehentlich auf einen Menschen gerichtet wird.
- ↳ Vermeiden Sie bei Montage und Ausrichtung des Geräts Reflexionen des Laserstrahls durch spiegelnde Oberflächen!
- ↳ **VORSICHT!** Wenn andere als die hier angegebenen Bedienungs- oder Justiereinrichtungen benutzt oder andere Verfahrensweisen ausgeführt werden, kann dies zu gefährlicher Strahlungsexposition führen.
- ↳ Beachten Sie die geltenden gesetzlichen und örtlichen Laserschutzbestimmungen.
- ↳ Eingriffe und Veränderungen am Gerät sind nicht zulässig.
Das Gerät enthält keine durch den Benutzer einzustellenden oder zu wartenden Teile.
Eine Reparatur darf ausschließlich von Leuze electronic GmbH + Co. KG durchgeführt werden.


HINWEIS

Laserwarn- und Laserhinweisschilder anbringen!

Auf dem Gerät sind Laserwarn- und Laserhinweisschilder angebracht (siehe ①). Zusätzlich sind dem Gerät selbstklebende Laserwarn- und Laserhinweisschilder (Aufkleber) in mehreren Sprachen beigelegt (siehe ②).

- ↳ Bringen Sie das sprachlich zum Verwendungsort passende Laserhinweisschild am Gerät an.
Bei Verwendung des Geräts in den U.S.A. verwenden Sie den Aufkleber mit dem Hinweis "Complies with 21 CFR 1040.10".
- ↳ Bringen Sie die Laserwarn- und Laserhinweisschilder in der Nähe des Geräts an, falls auf dem Gerät keine Schilder angebracht sind (z. B. weil das Gerät zu klein dafür ist) oder falls die auf dem Gerät angebrachten Laserwarn- und Laserhinweisschilder aufgrund der Einbausituation verdeckt werden.
Bringen Sie die Laserwarn- und Laserhinweisschilder so an, dass man sie lesen kann, ohne dass es notwendig ist, sich der Laserstrahlung des Geräts oder sonstiger optischer Strahlung auszusetzen.

①




A Laseraustrittsöffnung
B Laserwarnschild

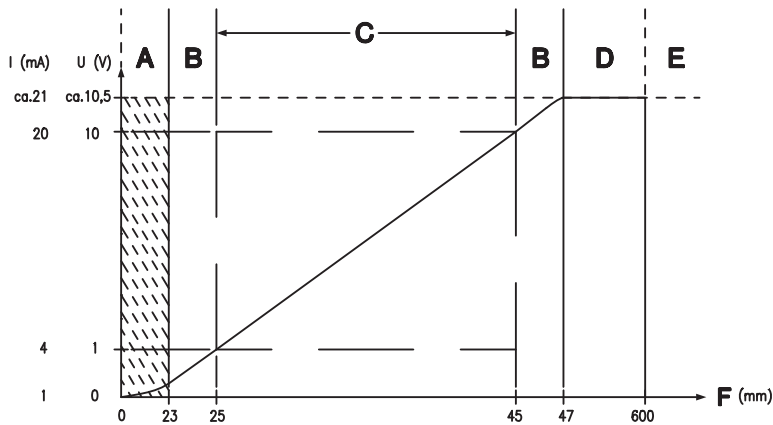
②

50101928-03

<p style="text-align: center;">LASERSTRAHLUNG NICHT IN DEN STRAHL BLICKEN</p> <p>Max. Leistung (peak): 1,2 mW Impulsdauer: 4 ms Wellenlänge: 650 nm</p> <p style="text-align: center;">LASER KLASSE 2 DIN EN 60825-1:2008-05</p>	<p style="text-align: center;">RADIAZIONE LASER NON FISSARE IL FASCIO</p> <p>Potenza max. (peak): 1,2 mW Durata dell'impulso: 4 ms Lunghezza d'onda: 650 nm</p> <p style="text-align: center;">APPARRECCHIO LASER DI CLASSE 2 EN 60825-1:2007</p>
<p style="text-align: center;">LASER RADIATION DO NOT STARE INTO BEAM</p> <p>Maximum Output (peak): 1,2 mW Pulse duration: 4 ms Wavelength: 650 nm</p> <p style="text-align: center;">CLASS 2 LASER PRODUCT EN 60825-1:2007</p>	<p style="text-align: center;">RAYONNEMENT LASER NE PAS REGARDER DANS LE FASCEAU</p> <p>Puissance max. (crête): 1,2 mW Durée d'impulsion: 4 ms Longueur d'onde: 650 nm</p> <p style="text-align: center;">APPAREIL A LASER DE CLASSE 2 EN 60825-1:2007</p>
<p style="text-align: center;">AVOID EXPOSURE – LASER RADIATION IS EMITTED FROM THIS APERTURE</p>	<p style="text-align: center;">EXPOSITION DANGEREUSE – UN RAYONNEMENT LASER EST ÉMIS PAR CETTE OUVERTURE</p>
<p style="text-align: center;">RADIACIÓN LASER NO MIRAR FIJAMENTE AL HAZ</p> <p>Potencia máx. (peak): 1,2 mW Duración del impulso: 4 ms Longitud de onda: 650 nm</p> <p style="text-align: center;">PRODUCTO LASER DE CLASE 2 EN 60825-1:2007</p>	<p style="text-align: center;">RADIAÇÃO LASER NÃO OLHAR FICAMENTE O FEIXE</p> <p>Potência máx. (peak): 1,2 mW Período de pulso: 4 ms Comprimento de onda: 650 nm</p> <p style="text-align: center;">EQUIPAMENTO LASER CLASSE 2 EN 60825-1:2007</p>
<p style="text-align: center;">LASER RADIATION DO NOT STARE INTO BEAM</p> <p>Maximum Output (peak): 1,2 mW Pulse duration: 4 ms Wavelength: 650 nm</p> <p style="text-align: center;">CLASS 2 LASER PRODUCT IEC 60825-1:2007 Complies with 21 CFR 1040.10</p>	<p style="text-align: center;">激光辐射 勿直视光束</p> <p>最大输出 (峰值): 1.2 mW 脉冲持续时间: 4 ms 波长: 650 nm</p> <p style="text-align: center;">2 类激光产品 GB7247.1-2012</p>



Kennlinie Analogausgang

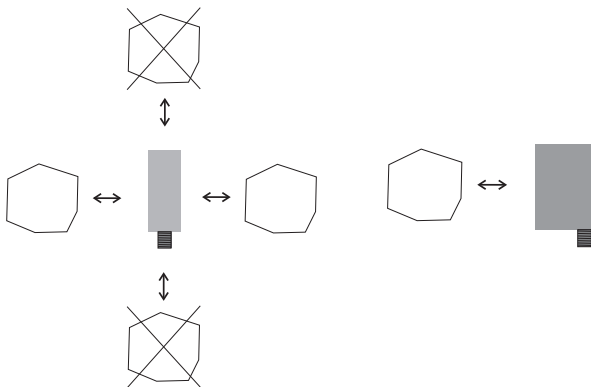


- A** nicht definierter Bereich
- B** Linearität undefiniert
- C** Messbereich
- D** Objekt vorhanden
- E** kein Objekt erkannt
- F** Messabstand

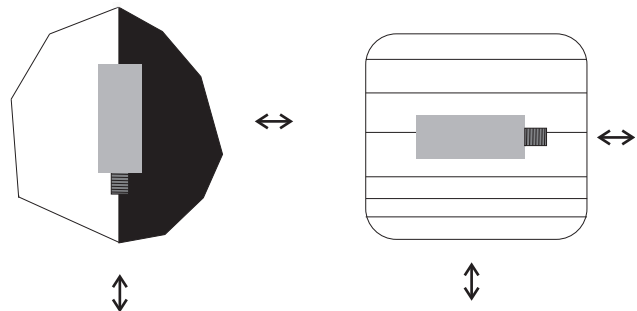
Montagehinweise

Zur Montage stehen Ihnen Befestigungssysteme zur Verfügung, die Sie separat bei Leuze electronic bestellen können. Ansonsten eignen sich die durchgehenden Bohrungen und Gewindebohrungen zur individuellen Montage des ODSL 8, je nachdem in welchen Bereich er eingesetzt wird. Bei der Befestigung ist eine übermäßige Kräfteinleitung auf das Gehäuse zu vermeiden.

Bevorzugte Einfahrrichtung der Objekte

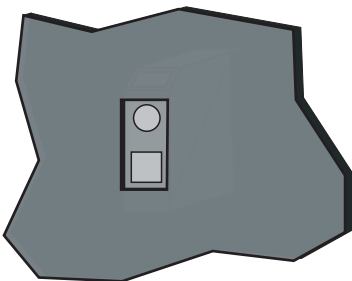


Bevorzugte Montage bei Objekten mit strukturierter Oberfläche



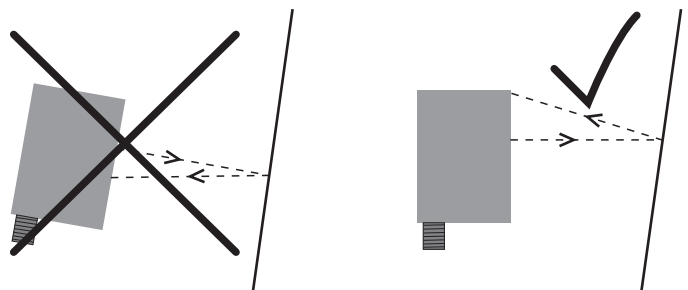
Blick durch eine Aussparung

Wenn der ODSL 8 hinter einer Abdeckung installiert werden soll, müssen Sie darauf achten, dass der Ausschnitt mindestens die Größe der Optikkglasabdeckung besitzt, da sonst die korrekte Messung nicht gewährleistet werden kann, bzw. nicht möglich ist.



Ausrichtung auf Messobjekte mit spiegelnder Oberfläche

Wenn das zu erfassende Messobjekt eine spiegelnde Oberfläche hat, ist eine Messung je nach Winkel, in dem das Licht von der Messobjektoberfläche reflektiert wird, nicht möglich. Stellen Sie den Winkel zwischen Sensor und Messobjekt so ein, dass der Sensor das Messobjekt zuverlässig erfasst.



T₁-Teach-In mit Drehschalter

1. Messobjekt auf gewünschten Messabstand positionieren (①).

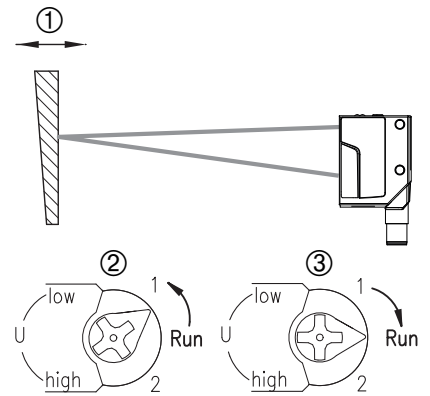
2. Drehschalter auf gewünschte Stellung (Low, High, 1, 2) positionieren (②).

Auf optische Bestätigung durch Blinken der LEDs warten.

Teach-Funktion	Drehschalterstellung	LED grün	LED gelb
1 V/4 mA-Analogausgang	Low	ein	blinkt
10 V/20 mA-Analogausgang	High	blinkt	ein
Schaltausgang Q1	1	blinken im Gleichtakt	
Schaltausgang Q2	2	blinken im Gegenteil	

3. Zum Teachen Drehschalter auf Stellung "Run" positionieren (③).

Auf optische Bestätigung durch Ende der Blinksignalisierung warten (grüne LED ein).



Rücksetzen des Analogausgangs auf Werkseinstellung

Rücksetzen 1V/4mA-Analogausgang bei 25mm:

1. Messobjekt knapp unter Messbereichsanfang (25mm) positionieren.

2. Drehschalter auf "Low" positionieren. Auf optische Bestätigung durch Blinken der LEDs warten.

3. Zum Teachen Drehschalter auf Stellung "Run" positionieren.

Auf optische Bestätigung durch Ende der Blinksignalisierung warten (grüne LED ein).

Rücksetzen 10V/20mA-Analogausgang bei 45mm:

1. Messobjekt knapp über Messbereichsende (45mm) positionieren.

2. Drehschalter auf "High" positionieren. Auf optische Bestätigung durch Blinken der LEDs warten.

3. Zum Teachen Drehschalter auf Stellung "Run" positionieren.

Auf optische Bestätigung durch Ende der Blinksignalisierung warten (grüne LED ein).

Fehlermeldungen

Dauerhaft blinkende LEDs in der Schalterstellung "Run" signalisieren einen nicht erfolgreichen Teach-Vorgang (Sensor nicht betriebsbereit):

LED grün	LED gelb	Fehler
ein	blinkt	Teach 1 V/4 mA-Analogausgang nicht erfolgreich
blinkt	ein	Teach 10 V/20 mA-Analogausgang nicht erfolgreich
blinken im Gleichtakt		Teach Schaltausgang Q1 nicht erfolgreich
blinken im Gegenteil		Teach Schaltausgang Q2 nicht erfolgreich

Abhilfe:

- Teach-Vorgang wiederholen oder
- Sensor zur Wiederherstellung der alten Werte spannungsfrei schalten.

