

## Technisch gegevensblad Enkelstraalsveiligheidsfotocel zender

Art.-nr.: 50126545

SLS46C-40.K48



Afbeelding kan afwijken

### Inhoud

- Technische gegevens
- Maattekeningen
- Elektrische aansluiting
- Bediening en display
- Geschikte ontvangers
- Opmerkingen
- Meer informatie
- Toebehoren



## Technische gegevens

### Basisgegevens

Serie	46C
-------	-----

### Speciale uitvoering

Speciale uitvoering	Activeringsingang
---------------------	-------------------

### Functies

Functies	Activeringsingang
----------	-------------------

### Karakteristieke waarden

Type	4, IEC/EN 61496, in combinatie met veiligheidsrelais MSI-TRMB
SIL	3, IEC 61508, in combinatie met veiligheidsrelais MSI-TRMB
SILCL	3, IEC/EN 62061, in combinatie met veiligheidsrelais MSI-TRMB
Performance Level (PL)	e, EN ISO 13849-1:2008, in combinatie met veiligheidsrelais MSI-TRMB
MTTF <sub>d</sub>	900 Jaren, EN ISO 13849-1
Gebruiksduur T <sub>M</sub>	20 Jaren, EN ISO 13849-1
Categorie	4, EN ISO 13849:2008, in combinatie met veiligheidsrelais MSI-TRMB

### Optische gegevens

Bedrijfsreikwijdte	0,25 ... 40 m
Reikwijdtegrenzen	0,25 ... 48 m
Lichtbron	LED, Rood
LED lichtgolfengte	630 nm
Zendsignaalvorm	gepulst
LED-groep	1
Openingshoek, max.	-2,5 ... 2,5 °

### Elektrische gegevens

Bluscircuit	Kortsluitbeveiliging
	Ompoolbeveiliging

### Prestatiegegevens

Voedingsspanning U <sub>B</sub>	24 V, DC, -20 ... 20 %, incl. restdrempel
Restdrempel	10 %, van U <sub>B</sub>
Nullaststroom	0 ... 40 mA

### Ingangen

Aantal activeringsingangen	1 St.
----------------------------	-------

### Activeringsingangen

Spanningstype	DC
Schakelspanning	high: ≥8V
	low: ≤1,5V
Schakelspanning high, min.	8 V
Schakelspanning low, max.	1,5 V
Activerings-/blokkeringsvertraging	1 ms
Ingangsweerstand	10.000 Ω, -30 ... 30 %

### Activeringsingang 1

Toewijzing	Aansluiting 1, ader 4
Schakeltoestand active	high

### Tijdgedrag

Schakelfrequentie	250 Hz
Aanspreektijd	2,5 ms
Gereedheidsvertraging	300 ms

### Aansluiting

Aantal aansluitingen	1 St.
----------------------	-------

### Aansluiting 1

Functie	Signaal IN
	Spanningsvoorziening
Type aansluiting	Kabel
Kabellengte	2.000 mm
Materiaal mantel	PUR
Aantal aders	4 -draads
Aderdoorsnede	0,21 mm <sup>2</sup>

### Mechanische gegevens

Bouwworm	hoekig
Afmeting (b x h x l)	20,5 mm x 76,3 mm x 44 mm
Materiaal behuizing	Kunststof
Behuizing kunststof	PC-PBT
Materiaal optiekafdekking	Kunststof / PMMA
Nettogewicht	100 g
Kleur behuizing	Geel
Type bevestiging	Doorgaande bevestiging
Materiaalverdraagzaamheid	ECOLAB

### Bediening en display

Type weergave	LED
Aantal LED's	2 St.

### Omgevingsgegevens

Omgevingstemperatuur bedrijf	-30 ... 60 °C
Omgevingstemperatuur opslag	-30 ... 70 °C

### Certificeringen

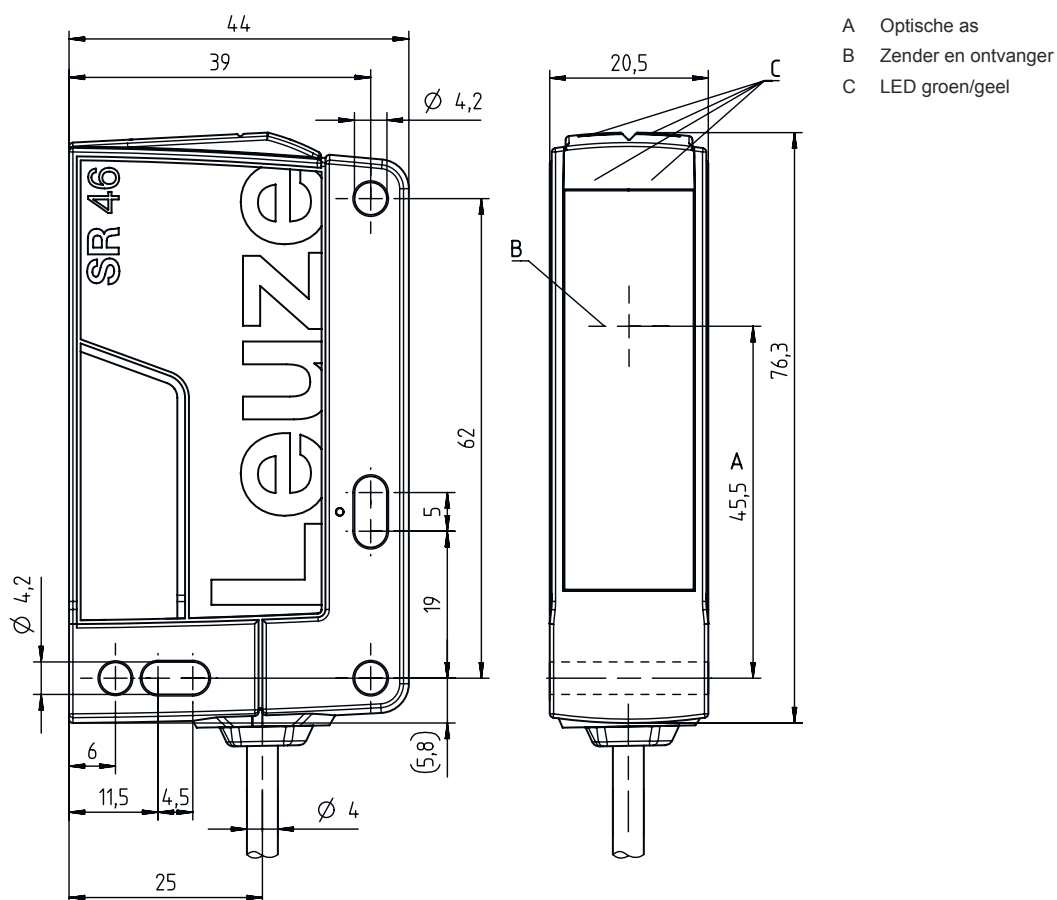
Beschermingsgraad	IP 67
	IP 69K
Beschermingsgraad	III, Nominale spanning 50 V
Goedkeuringen	c TÜV NRTL US
	c UL US
Geldige norm	IEC 60947-5-2, IEC/EN 61496

### Classificatie

Douanetariefnummer	85365019
eCl@ss 5.1.4	27272701
eCl@ss 8.0	27272701
eCl@ss 9.0	27272701
eCl@ss 10.0	27272701
eCl@ss 11.0	27272701
ETIM 5.0	EC001831
ETIM 6.0	EC001831
ETIM 7.0	EC001831

## Maattekeningen

Alle maten in millimeter



- A Optische as
- B Zender en ontvanger
- C LED groen/geel

## Elektrische aansluiting

### Aansluiting 1

Functie	Signaal IN
Type aansluiting	Spanningsvoorziening
Kabellengte	Kabel
Materiaal mantel	2.000 mm
Kabelkleur	PUR
Aantal aders	zwart
Aderdoorsnede	4 -draads
	0,21 mm <sup>2</sup>

### Aderkleuren

bruin	+24 V
wit	n.c.
blauw	GND
zwart	actieve

### Adertoewijzing

## Bediening en display

### LED

### Display


### Verklaring

1	groen, permanent aan	Bedrijfs gereed
---	----------------------	-----------------


## Bediening en display

LED	Display	Verklaring
2	geel, permanent aan	Zender geactiveerd


## Geschikte ontvangers

	Art.-nr.	Benaming	Artikel	Beschrijving
	50126327	SLE46C-40.K4/4P	Enkelstraalsveiligheidsfotocel ontvanger	Aanspreektijd: 2,5 ms Aansluiting: Kabel, 2.000 mm, PUR

## Opmerkingen

 <b>Gebruiken voor het bedoeld gebruik!</b>	
	<ul style="list-style-type: none"> <li>⌘ Het product mag alleen door een bevoegd persoon in bedrijf worden gesteld.</li> <li>⌘ Het product uitsluitend gebruiken volgens het bedoeld gebruik.</li> </ul>

LET OP!	
	<ul style="list-style-type: none"> <li>⌘ De veiligheidssensoren SLS46CK4 zijn alleen in combinatie met de veiligheidsschakelapparaten MSI-TRM een type 4 AOPD.</li> <li>⌘ Voor montage, elektrische aansluiting en bedrijf moet de bedieningshandleiding van het veiligheidsschakelapparaat MSI-TRM worden opgevolgd.</li> </ul>



Bij UL-applicaties:	
	<ul style="list-style-type: none"> <li>⌘ Goedkeuring, UL 508, C22.2 nr.14-13</li> <li>⌘ Alleen voor gebruik in class 2-stroomcircuits</li> <li>⌘ These proximity switches shall be used with UL Listed Cable assemblies rated 30V, 0,5A min, in the field installation, or equivalent (categories: CYJV/ CYJV7 or PVVA/PVVA7)</li> </ul>

## Meer informatie

- Typische grensreikwijdte: max. bereikbare reikwijdte zonder functiereserve
- Bedrijfsreikwijdte: aanbevolen reikwijdte met functiereserve
- Lichtbron: gemiddelde levensduur 100.000 uur bij omgevingstemperatuur 25°C

## Toebehoren

### Aansluittechniek - aansluiteenheid

	Art.-nr.	Benaming	Artikel	Beschrijving
	547931	MSI-TRMB-01	Veiligheidsinterface	
	547932	MSI-TRMB-02	Veiligheidsinterface	

### Bevestigingstechniek - bevestigingshoekprofielen

	Art.-nr.	Benaming	Artikel	Beschrijving
	50105315	BT 46	Bevestigingsonderdeel	Uitvoering van bevestigingsonderdeel: Hoek L-vorm Bevestiging, installatiezijde: Doorgaande bevestiging Bevestiging, apparaatzijde: schroefbaar Type bevestigingsonderdeel: star Materiaal: Metaal

### Muting - montagesystemen

	Art.-nr.	Benaming	Artikel	Beschrijving
	50117252	BTU 300M-D12	Montagesysteem	Uitvoering van bevestigingsonderdeel: Montagesysteem Bevestiging, installatiezijde: voor ronde stang 12 mm, Plaatklembevestiging Bevestiging, apparaatzijde: schroefbaar, Geschikt voor M4-schroeven Type bevestigingsonderdeel: klembaar, draaibaar 360°, instelbaar Materiaal: Metaal

#### Opmerking



Een lijst met alle beschikbare toebehoren vindt u op de webpagina van Leuze onder het downloadtabblad van de artikeldetailpagina.