

Teknik veri sayfası

Güvenlik tek ışın fotoelektrik sensör verici

Ürün no.: 50126545

SLS46C-40.K48



Şekil farklılık gösterebilir

İçerik

- Teknik veriler
- Boyutlandırılmış çizimler
- Elektrik bağlantısı
- Kumanda ve gösterge
- Uygun alıcı
- Uyarılar
- Diğer bilgiler
- Aksesuarlar



Teknik veriler

Temel veriler

Seri	46C
------	-----

Özel tasarım

Özel tasarım	Aktivasyon girdisi
--------------	--------------------

İşlevler

İşlevler	Aktivasyon girdisi
----------	--------------------

Karakteristik parametreler

Tip	4, IEC/EN 61496, güvenlik rölesi MSI-TRMB ile bağlantılı olarak
SIL	3, IEC 61508, güvenlik rölesi MSI-TRMB ile bağlantılı olarak
SILCL	3, IEC/EN 62061, güvenlik rölesi MSI-TRMB ile bağlantılı olarak
Performans Düzeyi (PL)	e, EN ISO 13849-1:2008, Güvenlik rölesi MSI-TRMB ile bağlantılı olarak
MTTF _d	900 Yıllar, EN ISO 13849-1
Kullanım süresi T _M	20 Yıllar, EN ISO 13849-1
Kategori	4, EN ISO 13849:2008, Güvenlik rölesi MSI-TRMB ile bağlantılı olarak

Optik veriler

İşletme bölgesi	0,25 ... 40 m
Sınır mesafesi	0,25 ... 48 m
Işık kaynağı	LED, Kırmızı
LED ışık dalga boyu	630 nm
Gönderme sinyali şekli	darbeli
LED grubu	1
Açılma açısı, maks.	-2,5 ... 2,5 °

Elektrik verileri

Koruma devresi	Kısa devre koruması Ters kutup koruması
----------------	--

Güç verileri

Besleme gerilimi U _B	24 V, DC, -20 ... 20 %, artık dalgalanma dahil
Artık dalgalanma	10 %, U _B
Açık devre akımı	0 ... 40 mA

Girişler

Aktivasyon girdi sayısı	1 Adet
-------------------------	--------

Aktivasyon girdileri

Voltaj türü	DC
Anahtarlama voltajı	düşük: ≤1,5V yüksek: ≥8V
Anahtarlama voltajı yüksek, min.	8 V
Anahtarlama voltajı düşük, maks.	1,5 V
Aktivasyon/kilitleme gecikmesi	1 ms
Giriş direnci	10.000 Ω, -30 ... 30 %

Aktivasyon girdisi 1

Tahsis	Bağlantı 1, iletken 4
Anahtarlama durumu aktif	yüksek

Zaman davranışı

Anahtarlama frekansı	250 Hz
Tepki verme süresi	2,5 ms
Hazırlık gecikmesi	300 ms

Bağlantı

Bağlantı sayısı	1 Adet
-----------------	--------

Bağlantı 1

İşlev	Gerilim beslemesi
	Sinyal IN
Bağlantı türü	Kablo
Kablo uzunluğu	2.000 mm
Malzeme kılıf	PUR
İletken sayısı	4 damarlı
İletken enine kesiti	0,21 mm ²

Mekanik bilgiler

Yapı şekli	Küçük
Ebatlar (G x Y x U)	20,5 mm x 76,3 mm x 44 mm
Malzeme gövde	Plastik
Plastik gövde	PC-PBT
Malzeme lens kapağı	Plastik / PMMA
Net ağırlık	100 g
Gövde rengi	Sarı
Montaj braketi türü	Geçiş montaj braketi
Malzeme uyumluluğu	ECOLAB

Kumanda ve gösterge

Gösterge türü	LED
LED sayısı	2 Adet

Çevresel veriler

Ortam sıcaklığı işletim	-30 ... 60 °C
Ortam sıcaklığı depolama	-30 ... 70 °C

Sertifikalar

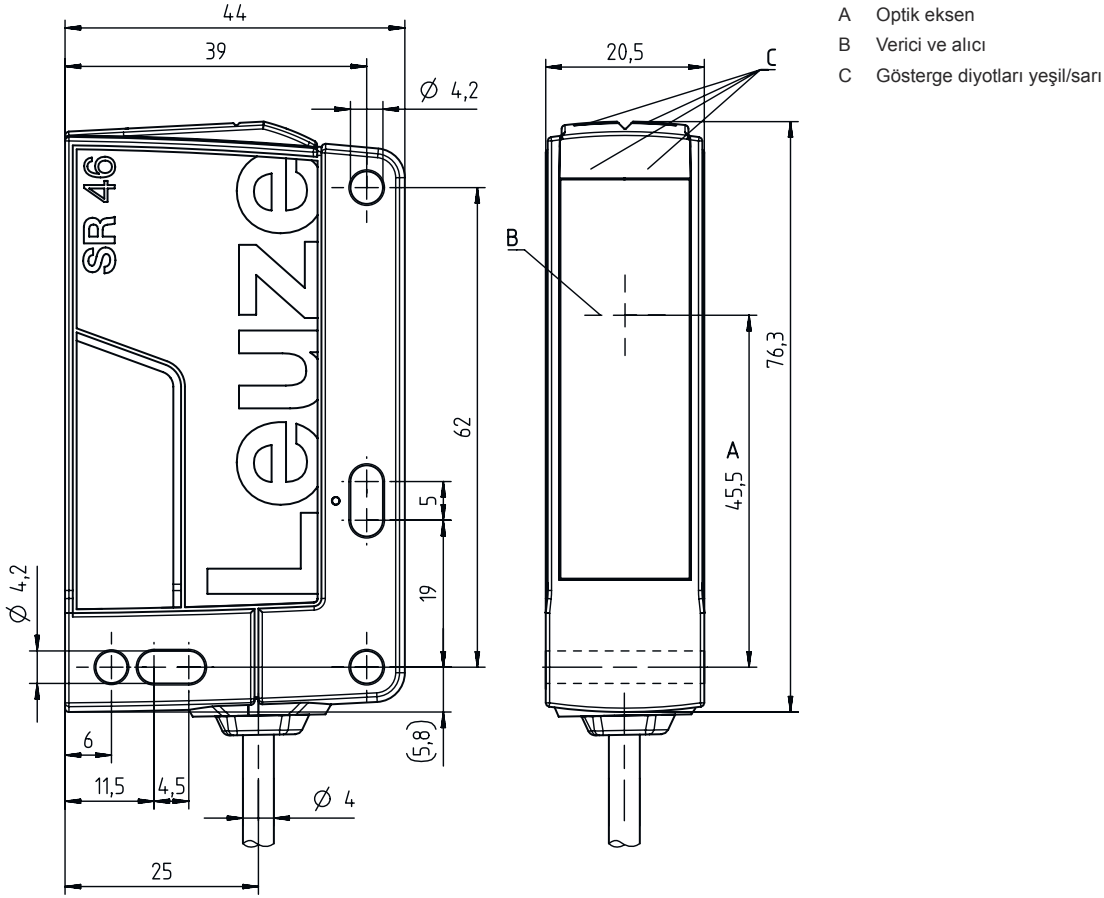
Koruma sınıfı	IP 67 IP 69K
Güvenlik sınıfı	III, Ölçüm gerilimi 50 V
Sertifikasyonlar	c TÜV NRTL US c UL US
Geçerli norm	IEC 60947-5-2, IEC/EN 61496

Sınıflandırma

Gümrük taife numarası	85365019
eCl@ss 5.1.4	27272701
eCl@ss 8.0	27272701
eCl@ss 9.0	27272701
eCl@ss 10.0	27272701
eCl@ss 11.0	27272701
ETIM 5.0	EC001831
ETIM 6.0	EC001831
ETIM 7.0	EC001831

Boyutlandırılmış çizimler

Tüm ölçü bilgileri milimetre cinsindedir



Elektrik bağlantısı

Bağlantı 1

İşlev	Gerilim beslemesi
	Sinyal IN
Bağlantı türü	Kablo
Kablo uzunluğu	2.000 mm
Malzeme kılıf	PUR
Kablo rengi	siyah
İletken sayısı	4 damarlı
İletken enine kesiti	0,21 mm ²

İletken rengi

İletken tahsisi

kahverengi	+24 V
beyaz	n.c.
Mavi	GND
siyah	active

Kumanda ve gösterge

LED	Gösterge	Anlam
1	yeşil, sürekli ışık	Hazır

Kumanda ve gösterge

LED	Gösterge	Anlam
2	sarı, sürekli ışık	Verici aktif

Uygun alıcı

Ürün no.	Adı	Ürün	Tanım
50126327	SLE46C-40.K4/4P	Güvenlik tek ışın fotoelektrik sensör alıcı	Tepki verme süresi: 2,5 ms Bağlantı: Kablo, 2.000 mm, PUR



Uyarılar

⚠ Kullanım amacına dikkat edin!	
	<ul style="list-style-type: none">Ürün sadece yetkili kişiler tarafından kullanılmalıdır.Ürünü sadece amacına uygun kullanıma göre kullanın.

⚠ DİKKAT!	
	<ul style="list-style-type: none">Güvenlik sensörleri SLS46CK4 ancak güvenlik şalter cihazları MSI-TRM ile bağlantılı olarak bir tip 4 AOPD'dir.Montaj, elektrik bağlantısı ve çalışma için, MSI-TRM güvenlik şalter cihazlarının kullanım kılavuzu dikkate alınmalıdır.

UL uygulamalarında:	
	<ul style="list-style-type: none">Sertifikasyon: UL 508, C22.2 No.14-13Sadece "Sınıf 2" akım devrelerindeki kullanım içinBu fotoseller, kurulum alanında min. nominal 30V, 0.5A değerli veya eşdeğer UL Listelenmiş Kablo düzenekleriyle kullanılacaktır (kategoriler: CYJV/ CYJV7 veya PVVA/PVVA7)

Diğer bilgiler


- Tip. sınır menzili: Fonksiyon rezervi olmadan ulaşılabilir maks. çalışma mesafesi
- Çalışma mesafesi: Fonksiyon rezervi ile tavsiye edilen çalışma mesafesi
- Işık kaynağı: 25°C ortam sıcaklığındaki ortalama kullanım ömrü 100.000 saat

Aksesuarlar


Bağlantı teknolojisi - bağlantı ünitesi

	Ürün no.	Adı	Ürün	Tanım
	547931	MSI-TRMB-01	Güvenlik rölesi	
	547932	MSI-TRMB-02	Güvenlik rölesi	

Montaj tekniği - montaj braketleri açısı

	Ürün no.	Adı	Ürün	Tanım
	50105315	BT 46	Montaj ünitesi	Montaj ünitesinin uygulanması: Açık L biçiminde Montaj braketleri, tesis tarafı: Geçiş montaj braketleri Montaj braketleri, cihaz tarafı: vidalanabilir Montaj ünitesi türü: sabit Malzeme: Metal

Susturma montaj sistemleri

	Ürün no.	Adı	Ürün	Tanım
	50117252	BTU 300M-D12	Montaj sistemi	Montaj ünitesinin uygulanması: Montaj sistemi Montaj braketleri, tesis tarafı: yuvarlak çubuk 12 mm için, Sac sıkma montaj braketleri Montaj braketleri, cihaz tarafı: vidalanabilir, M4 vidaları için uygundur Montaj ünitesi türü: kelepçelenebilir, 360° döner, ayarlanabilir Malzeme: Metal

Uyarı



Mevcut tüm aksesuarların bir listesini, Leuze'nin internet sitesinde, ürün ayrıntıları sayfasındaki İndir sekmesinde bulabilirsiniz.