

## Technisches Datenblatt

### Sicherheits-Lichtvorhang Sender

Art.-Nr.: 68016303

MLC500T30-300H/A



Abbildung kann abweichen

#### Inhalt

- Technische Daten
- Maßzeichnungen
- Elektrischer Anschluss
- Bedienung und Anzeige
- Passende Empfänger
- Artikelschlüssel
- Hinweise
- Zubehör



## Technische Daten

### Basisdaten

|              |                         |
|--------------|-------------------------|
| Serie        | MLC 500                 |
| Geräteart    | Sender                  |
| Kaskadierung | Host                    |
| beinhaltet   | 2 St. Nutensteine BT-NC |
| Applikation  | Handschutz              |

### Kenngößen

|                      |                          |
|----------------------|--------------------------|
| Typ                  | 4, IEC/EN 61496          |
| SIL                  | 3, IEC 61508             |
| SILCL                | 3, IEC/EN 62061          |
| Gebrauchsdauer $T_M$ | 20 Jahre, EN ISO 13849-1 |

### Schutzfelddaten

|                |            |
|----------------|------------|
| Auflösung      | 30 mm      |
| Schutzfeldhöhe | 300 mm     |
| Reichweite     | 0 ... 10 m |

### Optische Daten

|                  |                                       |
|------------------|---------------------------------------|
| Anzahl Strahlen  | 12 St.                                |
| Synchronisation  | optisch zwischen Sender und Empfänger |
| Lichtquelle      | LED, infrarot                         |
| Wellenlänge      | 940 nm                                |
| Sendesignalform  | gepulst                               |
| LED Risikogruppe | Freie Gruppe (nach EN 62471:2008)     |

### Elektrische Daten

|                   |   |
|-------------------|---|
| Schutzbeschaltung | Kurzschlusschutz<br>Überspannungsschutz |
|-------------------|---|

#### Leistungsdaten

|                              |                 |
|------------------------------|-----------------|
| Versorgungsspannung $U_B$    | 26.5 ... 31.6 V |
| Stromaufnahme aus AS-i Kreis | 50 mA           |

#### Eingänge

|                                 |       |
|---------------------------------|-------|
| Anzahl digitaler Schalteingänge | 1 St. |
|---------------------------------|-------|

#### Schalteingänge

|                           |                         |
|---------------------------|-------------------------|
| Art                       | Digitaler Schalteingang |
| Schaltspannung high, min. | 18 V                    |
| Schaltspannung low, max.  | 2.5 V                   |
| Schaltspannung, typ.      | 22.5 V                  |
| Spannungsart              | DC                      |

### Schnittstelle

|                                    |                                 |
|------------------------------------|---------------------------------|
| Art                                | AS-Interface Safety at Work     |
| AS-i                               |                                 |
| Funktion                           | Prozess                         |
| AS-i Profil                        | S-0.B.F                         |
| Slave-Adresse                      | 1..31 programmierbar, default=0 |
| Zykluszeit nach AS-i Spezifikation | max. 5 ms ms                    |

### Anschluss

|                   |       |
|-------------------|-------|
| Anzahl Anschlüsse | 2 St. |
|-------------------|-------|

### Anschluss 1

|                     |                     |
|---------------------|---------------------|
| Funktion            | Maschinen-Interface |
| Art des Anschlusses | Rundstecker         |
| Gewindegröße        | M12                 |
| Werkstoff           | Metall              |
| Polzahl             | 5 -polig            |

### Anschluss 2

|                     |   |
|---------------------|---|
| Funktion            | Kaskade Guest Out<br>Kaskade Middle Guest Out |
| Art des Anschlusses | Leitung mit Rundstecker                       |
| Leitungslänge       | 330 mm  |
| Werkstoff Mantel    | PUR   |
| Gewindegröße        | M12   |
| Werkstoff           | Kunststoff                                    |
| Polzahl             | 8 -polig                                      |

### Leitungseigenschaften

|  |                      |
|--|----------------------|
| Zulässiger Leiterquerschnitt, typ.           | 0.25 mm <sup>2</sup> |
| Länge Anschlussleitung, max.                 | 100 m                |
| Zulässiger Leitungswiderstand zur Last, max. | 200 $\Omega$         |

### Mechanische Daten

|                          |  |
|--------------------------|--|
| Abmessung (B x H x L)    | 29 mm x 366 mm x 53 mm                             |
| Werkstoff Gehäuse        | Metall   |
| Gehäuse Metall           | Aluminium  |
| Werkstoff Optikabdeckung | Kunststoff / PMMA                                  |
| Werkstoff Endkappen      | Zinkdruckguss                                      |
| Nettogewicht             | 525 g  |
| Farbe Gehäuse            | gelb, RAL 1021                                     |
| Art der Befestigung      | Befestigungswinkel<br>Drehhalterung<br>Nut-Montage |

### Bedienung und Anzeige

|                 |       |
|-----------------|-------|
| Art der Anzeige | LED   |
| Anzahl der LED  | 2 St. |

### Umgebungsdaten

|   |               |
|---|---------------|
| Umgebungstemperatur Betrieb                     | 0 ... 55 °C   |
| Umgebungstemperatur Lagerung                    | -30 ... 70 °C |
| Relative Luftfeuchtigkeit (nicht kondensierend) | 0 ... 95 %    |

### Zertifizierungen

|                   |                                     |
|-------------------|-------------------------------------|
| Schutzart         | IP 65                               |
| Schutzklasse      | III                                 |
| Zulassungen       | c TÜV NRTL US<br>c UL US<br>TÜV Süd |
| Schwingfestigkeit | 50 m/s <sup>2</sup>                 |
| Schockfestigkeit  | 100 m/s <sup>2</sup>                |
| US-Patente        | US 6,418,546 B                      |

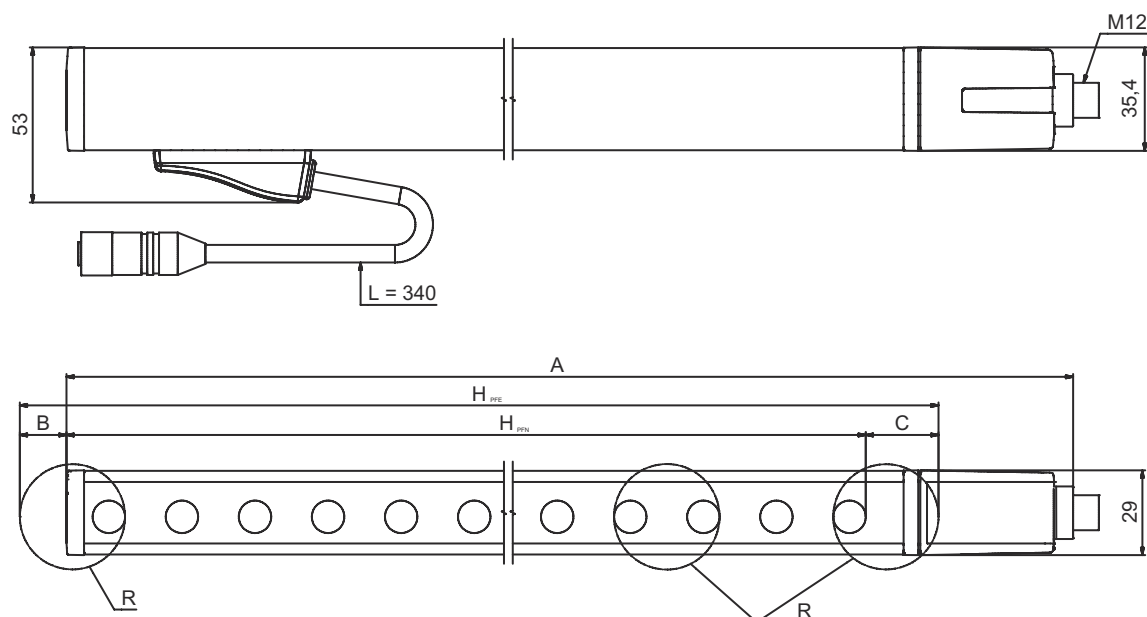
## Technische Daten

|                 |          |
|-----------------|----------|
| Zolltarifnummer | 85365019 |
| ECLASS 5.1.4    | 27272704 |
| ECLASS 8.0      | 27272704 |
| ECLASS 9.0      | 27272704 |
| ECLASS 10.0     | 27272704 |
| ECLASS 11.0     | 27272704 |
| ECLASS 12.0     | 27272704 |
| ECLASS 13.0     | 27272704 |
| ECLASS 14.0     | 27272704 |
| ETIM 5.0        | EC002549 |
| ETIM 6.0        | EC002549 |
| ETIM 7.0        | EC002549 |
| ETIM 8.0        | EC002549 |
| ETIM 9.0        | EC002549 |

## Maßzeichnungen

Alle Maßangaben in Millimeter

Berechnung der effektiv wirksamen Schutzfeldhöhe  $H_{PFE} = H_{PFN} + B + C$



$H_{PFE}$  Effektiv wirksame Schutzfeldhöhe = 328 mm

$H_{PFN}$  Nominale Schutzfeldhöhe = 300 mm

A Gesamthöhe = 366 mm

B 19 mm

C 9 mm

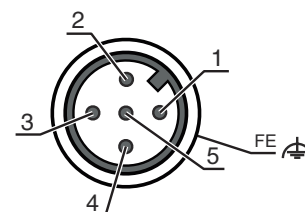
R Die effektiv wirksame Schutzfeldhöhe  $H_{PFE}$  geht über die Maße des Optikbereichs hinaus bis zu den äußeren Rändern der mit R

## Elektrischer Anschluss

### Anschluss 1

|                     |                     |
|---------------------|---------------------|
| Funktion            | Maschinen-Interface |
| Art des Anschlusses | Rundstecker         |
| Gewindegröße        | M12                 |
| Typ                 | male                |
| Werkstoff           | Metall              |
| Polzahl             | 5 -polig            |
| Kodierung           | A-kodiert           |

| Pin | Pinbelegung |
|-----|-------------|
| 1   | AS-i+       |
| 2   | n.c.        |
| 3   | AS-i-       |
| 4   | n.c.        |
| 5   | n.c.        |



### Anschluss 2

|                     |   |
|---------------------|---|
| Funktion            | Kaskade Guest Out<br>Kaskade Middle Guest Out |
| Art des Anschlusses | Leitung mit Rundstecker                       |
| Leitungslänge       | 330 mm  |
| Werkstoff Mantel    | PUR   |
| Leitungsfarbe       | schwarz                                       |
| Aderquerschnitt     | 0.14 mm <sup>2</sup>                          |
| Art der Verseilung  | Paarverseilung (Twisted Pair)                 |
| Gewindegröße        | M12   |
| Typ                 | female  |
| Werkstoff           | Kunststoff                                    |
| Polzahl             | 8 -polig                                      |
| Kodierung           | A-kodiert                                     |

## Bedienung und Anzeige

| LED | Anzeige          | Bedeutung           |
|-----|------------------|---------------------|
| 1   | Aus              | Gerät ausgeschaltet |
|     | rot, Dauerlicht  | Gerätefehler        |
|     | grün, Dauerlicht | Normalbetrieb       |

## Passende Empfänger

|   | Art.-Nr. | Bezeichnung      | Artikel                            | Beschreibung  |
|---|----------|------------------|------------------------------------|---|
|  | 68017303 | MLC510R30-300H/A | Sicherheits-Lichtvorhang Empfänger | Auflösung: 30 mm<br>Schutzfeldhöhe: 300 mm<br>Ansprechzeit: 4 ms<br>Schnittstelle: AS-Interface Safety at Work<br>Anschluss: Rundstecker, M12, Metall, 5 -polig |

# Artikelschlüssel

Artikelbezeichnung: MLCxyy-za-hhhhei-ooo

|             |  |
|-------------|--|
| <b>MLC</b>  | <b>Sicherheits-Lichtvorhang</b>  |
| <b>x</b>    | <b>Serie</b><br>3: MLC 300<br>5: MLC 500   |
| <b>yy</b>   | <b>Funktionsklassen</b><br>00: Sender<br>01: Sender (AIDA)<br>02: Sender mit Testeingang<br>10: Empfänger Basic - automatischer Wiederanlauf<br>11: Empfänger Basic - automatischer Wiederanlauf (AIDA)<br>20: Empfänger Standard - EDM/RES wählbar<br>30: Empfänger Extended - Ausblendung/Muting |
| <b>z</b>    | <b>Geräteart</b><br>T: Sender<br>R: Empfänger  |
| <b>a</b>    | <b>Auflösung</b><br>14: 14 mm<br>20: 20 mm<br>30: 30 mm<br>40: 40 mm<br>90: 90 mm  |
| <b>hhhh</b> | <b>Schutzfeldhöhe</b><br>150 ... 3000: von 150 mm bis 3000 mm  |
| <b>e</b>    | <b>Host/Guest (optional)</b><br>H: Host<br>MG: Middle Guest<br>G: Guest  |
| <b>i</b>    | <b>Schnittstelle (optional)</b><br>/A: AS-i  |
| <b>ooo</b>  | <b>Option</b><br>/V: high Vibration-proof<br>EX2: Explosionsschutz (Zonen 2 + 22)<br>SPG: Smart Process Gating   |

## Hinweis



↪ Eine Liste mit allen verfügbaren Gerätetypen finden Sie auf der Webseite von Leuze unter [www.leuze.com](http://www.leuze.com).

## Hinweise



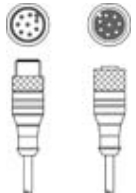
### Bestimmungsgemäße Verwendung beachten!



- ↪ Das Produkt ist nur von befähigten Personen in Betrieb zu nehmen.
- ↪ Setzen Sie das Produkt nur entsprechend der bestimmungsgemäßen Verwendung ein.

## Zubehör

### Anschlussstechnik - Verbindungsleitungen

|  | Art.-Nr. | Bezeichnung      | Artikel            | Beschreibung  |
|--|----------|------------------|--------------------|---|
|  | 429278   | CB-M12-2000E-8TP | Verbindungsleitung | Anschluss 1: Rundstecker, M12, axial, female, A-kodiert, 8 -polig<br>Anschluss 2: Rundstecker, M12, axial, male, A-kodiert, 8 -polig<br>Geschirmt: Ja<br>Leitungslänge: 2.000 mm<br>Werkstoff Mantel: PUR |


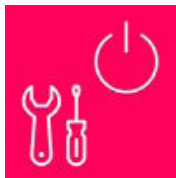
### Befestigungstechnik - Drehhalterungen

|  | Art.-Nr. | Bezeichnung | Artikel       | Beschreibung   |
|--|----------|-------------|---------------|--|
|  | 429393   | BT-2HF      | Set Halterung | Befestigung, anlagenseitig: Durchgangsbefestigung<br>Befestigung, geräteseitig: klemmbar<br>Art des Befestigungsteils: drehbar 360°<br>Werkstoff: Metall, Kunststoff |

### Ausrichthilfen

|  | Art.-Nr. | Bezeichnung | Artikel       | Beschreibung                  |
|--|----------|-------------|---------------|-------------------------------|
|  | 520101   | AC-ALM-M    | Ausrichthilfe | Werkstoff Gehäuse: Kunststoff |

### Dienstleistungen

|  | Art.-Nr. | Bezeichnung | Artikel                      | Beschreibung  |
|--|----------|-------------|------------------------------|---|
|  | S981050  | CS40-I-140  | Sicherheitsinspektion        | Details: Überprüfung einer Sicherheits-Lichtgitter-Applikation nach aktuellen Normen und Richtlinien, Aufnahme der Geräte- und Maschinendaten in eine Datenbank, Erstellung eines Prüfprotokolls pro Applikation.<br>Bedingungen: Stoppen der Maschine muss möglich sein, Unterstützung durch Mitarbeiter des Kunden und Zugänglichkeit zur Maschine für Leuze-Mitarbeiter muss gewährleistet sein. |
|  | S981046  | CS40-S-140  | Inbetriebnahme-Unterstützung | Details: Für Sicherheitsgeräte inkl. Nachlaufzeitmessung und Erstinspektion.<br>Bedingungen: Geräte und Anschlussleitungen sind bereits montiert, Preis ohne Reise- und ggf. Übernachtungskosten.   |

#### Hinweis



↗ Eine Liste mit allen verfügbaren Zubehörartikeln finden Sie auf der Webseite von Leuze im Download-Tab der Artikeldetailseite.