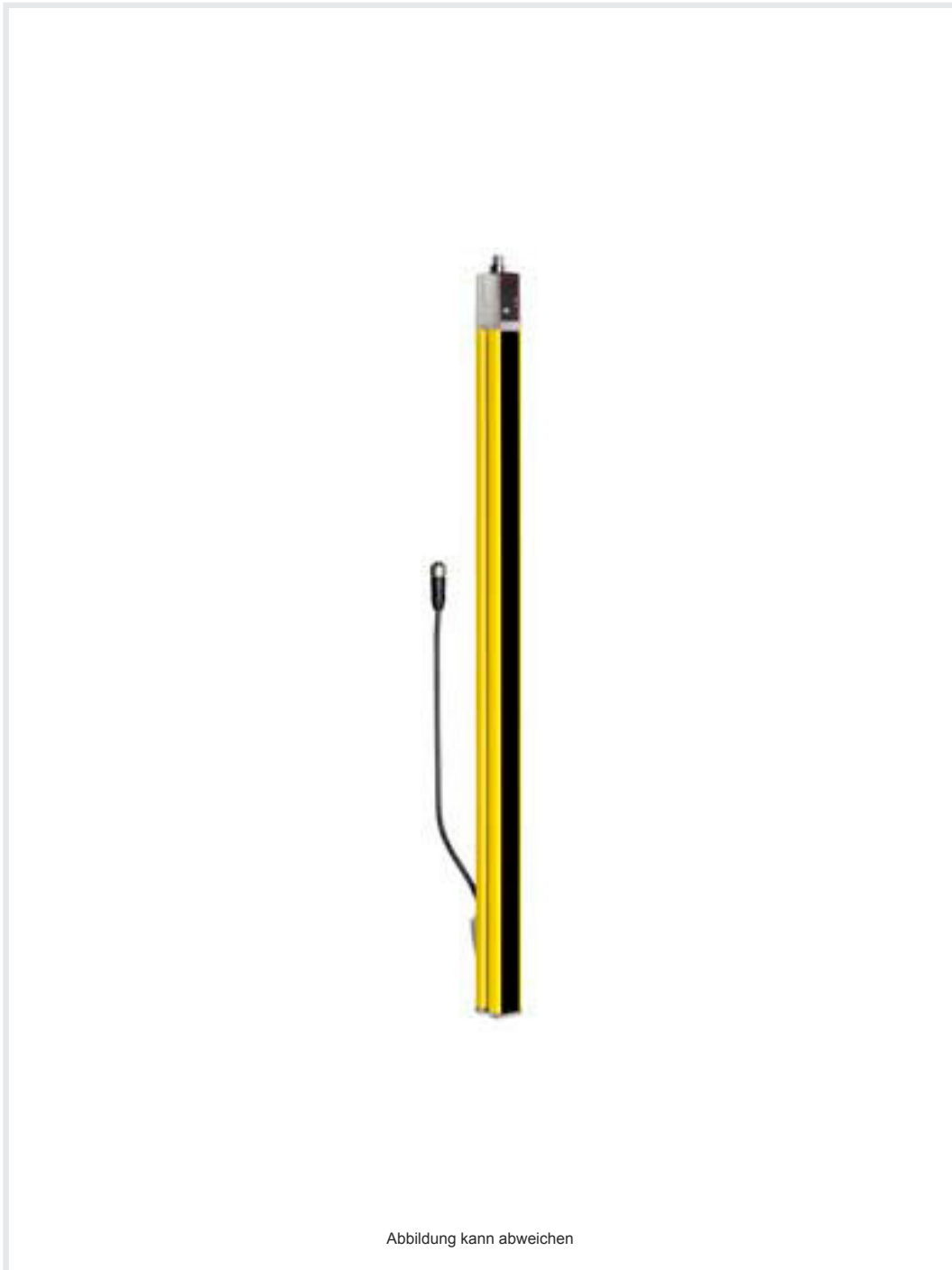


Technisches Datenblatt

Sicherheits-Lichtvorhang Empfänger

Art.-Nr.: 68017416

MLC510R40-1650H/A



Inhalt

- Technische Daten
- Maßzeichnungen
- Elektrischer Anschluss
- Bedienung und Anzeige
- Passende Sender
- Artikelschlüssel
- Hinweise
- Zubehör



Technische Daten

Basisdaten

| | |
|--------------|--------------------------|
| Serie | MLC 500 |
| Geräteart | Empfänger |
| Kaskadierung | Host |
| beinhaltet | 2 St. Nutensteine BT-NC |
| Applikation | Gefahrenbereichsicherung |
| | Handschutz |
| | Zugangssicherung |

Kenngößen

| | |
|-------------------------------|--------------------------|
| Typ | 4, IEC/EN 61496 |
| SIL | 3, IEC 61508 |
| SILCL | 3, IEC/EN 62061 |
| Performance Level (PL) | e, EN ISO 13849-1 |
| PFH _D | 7,73E-09 pro Stunde |
| Gebrauchsdauer T _M | 20 Jahre, EN ISO 13849-1 |
| Kategorie | 4, EN ISO 13849 |

Schutzfelddaten

| | |
|----------------|----------|
| Auflösung | 40 mm |
| Schutzfeldhöhe | 1,650 mm |

Optische Daten

| | |
|-----------------|---------------------------------------|
| Anzahl Strahlen | 66 St. |
| Synchronisation | optisch zwischen Sender und Empfänger |

Elektrische Daten

| | |
|-------------------|---------------------|
| Schutzbeschaltung | Kurzschlusschutz |
| | Überspannungsschutz |

Leistungsdaten

| | |
|------------------------------------|-----------------|
| Versorgungsspannung U _B | 26.5 ... 31.6 V |
| Stromaufnahme aus AS-i Kreis | 150 mA |

Zeitverhalten

| | |
|---------------------|--|
| Ansprechzeit | 15 ms, zzgl. Ansprechzeiten der Middle Guest-/Guest-Geräte |
| Wiedereinschaltzeit | 100 ms |

Schnittstelle

| | |
|-----|-----------------------------|
| Art | AS-Interface Safety at Work |
|-----|-----------------------------|

AS-i

| | |
|------------------------------------|---------------------------------|
| Funktion | Prozess |
| AS-i Profil | S-0.B.F |
| Slave-Adresse | 1..31 programmierbar, default=0 |
| Zykluszeit nach AS-i Spezifikation | max. 5 ms ms |

Anschluss

| | |
|-------------------|-------|
| Anzahl Anschlüsse | 2 St. |
|-------------------|-------|

Anschluss 1

| | |
|---------------------|---------------------|
| Funktion | Maschinen-Interface |
| Art des Anschlusses | Rundstecker |
| Gewindegröße | M12 |
| Werkstoff | Metall |
| Polzahl | 5 -polig |

Anschluss 2

| | |
|---------------------|--------------------------|
| Funktion | Kaskade Guest Out |
| | Kaskade Middle Guest Out |
| Art des Anschlusses | Leitung mit Rundstecker |
| Leitungslänge | 330 mm |
| Werkstoff Mantel | PUR |
| Gewindegröße | M12 |
| Werkstoff | Kunststoff |
| Polzahl | 8 -polig |

Leitungseigenschaften

| | |
|--|----------------------|
| Zulässiger Leiterquerschnitt, typ. | 0.25 mm ² |
| Länge Anschlussleitung, max. | 100 m |
| Zulässiger Leitungswiderstand zur Last, max. | 200 Ω |

Mechanische Daten

| | |
|--------------------------|--------------------------|
| Abmessung (B x H x L) | 29 mm x 1,716 mm x 53 mm |
| Werkstoff Gehäuse | Metall |
| Gehäuse Metall | Aluminium |
| Werkstoff Optikabdeckung | Kunststoff / PMMA |
| Werkstoff Endkappen | Zinkdruckguss |
| Nettogewicht | 1,875 g |
| Farbe Gehäuse | gelb, RAL 1021 |
| Art der Befestigung | Befestigungswinkel |
| | Drehhalterung |
| | Nut-Montage |

Bedienung und Anzeige

| | |
|-----------------|-------|
| Art der Anzeige | LED |
| Anzahl der LED | 2 St. |

Umgebungsdaten

| | |
|---|---------------|
| Umgebungstemperatur Betrieb | 0 ... 55 °C |
| Umgebungstemperatur Lagerung | -30 ... 70 °C |
| Relative Luftfeuchtigkeit (nicht kondensierend) | 0 ... 95 % |

Zertifizierungen

| | |
|-------------------|----------------------|
| Schutzart | IP 65 |
| Schutzklasse | III |
| Zulassungen | c TÜV NRTL US |
| | c UL US |
| | TÜV Süd |
| Schwingfestigkeit | 50 m/s ² |
| Schockfestigkeit | 100 m/s ² |
| US-Patente | US 6,418,546 B |

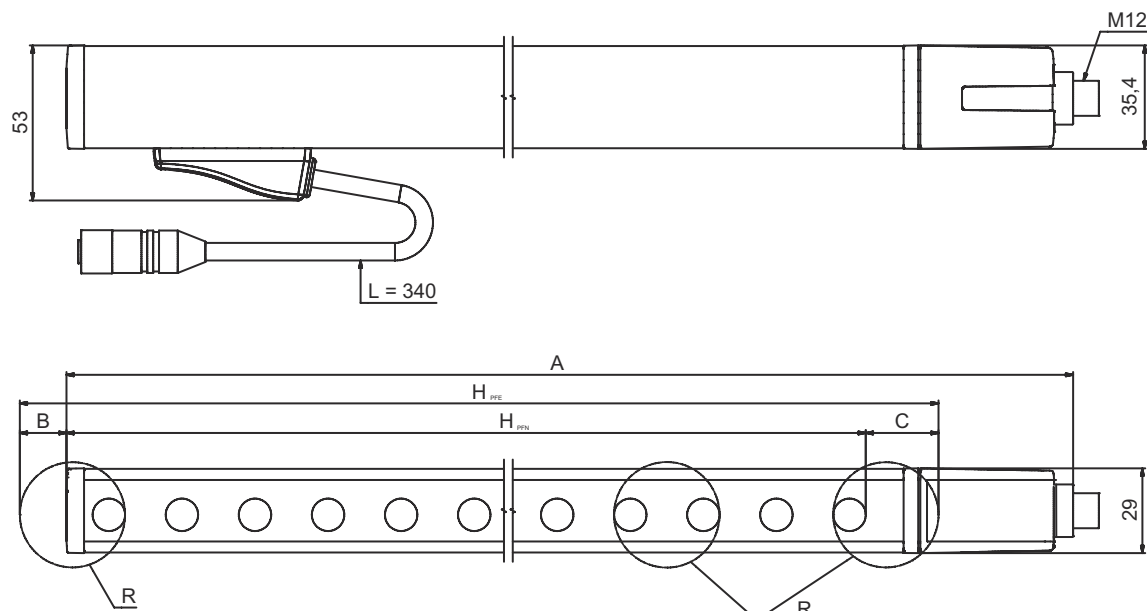
Technische Daten

| | |
|-----------------|----------|
| Zolltarifnummer | 85365019 |
| ECLASS 5.1.4 | 27272704 |
| ECLASS 8.0 | 27272704 |
| ECLASS 9.0 | 27272704 |
| ECLASS 10.0 | 27272704 |
| ECLASS 11.0 | 27272704 |
| ECLASS 12.0 | 27272704 |
| ECLASS 13.0 | 27272704 |
| ECLASS 14.0 | 27272704 |
| ETIM 5.0 | EC002549 |
| ETIM 6.0 | EC002549 |
| ETIM 7.0 | EC002549 |
| ETIM 8.0 | EC002549 |
| ETIM 9.0 | EC002549 |

Maßzeichnungen

Alle Maßangaben in Millimeter

Berechnung der effektiv wirksamen Schutzfeldhöhe $H_{PFE} = H_{PFN} + B + C$



H_{PFE} Effektiv wirksame Schutzfeldhöhe = 1690 mm

H_{PFN} Nominale Schutzfeldhöhe = 1650 mm

A Gesamthöhe = 1716 mm

B 25 mm

C 15 mm

R Die effektiv wirksame Schutzfeldhöhe H_{PFE} geht über die Maße des Optikbereichs hinaus bis zu den äußeren Rändern der mit R

Elektrischer Anschluss

Anschluss 1

| | |
|---------------------|---------------------|
| Funktion | Maschinen-Interface |
| Art des Anschlusses | Rundstecker |
| Gewindegröße | M12 |
| Typ | male |
| Werkstoff | Metall |
| Polzahl | 5 -polig |
| Kodierung | A-kodiert |

| Pin | Pinbelegung |
|-----|-------------|
|-----|-------------|

| | |
|---|-------|
| 1 | AS-i+ |
| 2 | n.c. |
| 3 | AS-i- |
| 4 | n.c. |
| 5 | n.c. |



Anschluss 2

| | |
|---------------------|---|
| Funktion | Kaskade Guest Out Kaskade Middle Guest Out |
| Art des Anschlusses | Leitung mit Rundstecker |
| Leitungslänge | 330 mm |
| Werkstoff Mantel | PUR |
| Leitungsfarbe | schwarz |
| Aderquerschnitt | 0.14 mm ² |
| Art der Verseilung | Paarverseilung (Twisted Pair) |
| Gewindegröße | M12 |
| Typ | female |
| Werkstoff | Kunststoff |
| Polzahl | 8 -polig |
| Kodierung | A-kodiert |

Bedienung und Anzeige

| LED | Anzeige | Bedeutung |
|-----|------------------------------------|--|
| 1 | Aus | Gerät ausgeschaltet |
| | rot, Dauerlicht | Schutzfeld unterbrochen |
| | rot, blinkend, 1 Hz | Externer Fehler |
| | rot, blinkend, 10 Hz | Interner Fehler |
| | grün, blinkend, 1 Hz | Schutzfeld frei, Schwachsignal |
| | grün, Dauerlicht | Schutzfeld frei |
| 2 | Aus | keine Spannung |
| | Ein | OSSD aus, Übertragungskanal C2 |
| | grün, Dauerlicht | AS-i Slave kommuniziert mit AS-i Master |
| | rot, Dauerlicht | AS-i Slave kommuniziert nicht mit AS-i Master |
| | gelb, blinkend | AS-i Slave hat ungültige Adresse 0 |
| | rot, blinkend | AS-i Slave Gerätefehler oder AS-i Anschluss defekt |
| | rot und grün, abwechselnd blinkend | Peripheriefehler |

Passende Sender

| | Art.-Nr. | Bezeichnung | Artikel | Beschreibung |
|---|----------|-------------------|---------------------------------|---|
|  | 68016416 | MLC500T40-1650H/A | Sicherheits-Lichtvorhang Sender | Auflösung: 40 mm Schutzfeldhöhe: 1.650 mm Reichweite: 0 ... 20 m Schnittstelle: AS-Interface Safety at Work Anschluss: Rundstecker, M12, Metall, 5 -polig |

Artikelschlüssel

Artikelbezeichnung: MLCxyy-za-hhhh-ooo

MLC **Sicherheits-Lichtvorhang**

| | |
|-------------|--|
| x | Serie 3: MLC 300 5: MLC 500 |
| yy | Funktionsklassen 00: Sender 01: Sender (AIDA) 02: Sender mit Testeingang 10: Empfänger Basic - automatischer Wiederanlauf 11: Empfänger Basic - automatischer Wiederanlauf (AIDA) 20: Empfänger Standard - EDM/RES wählbar 30: Empfänger Extended - Ausblendung/Muting |
| z | Geräteart T: Sender R: Empfänger |
| a | Auflösung 14: 14 mm 20: 20 mm 30: 30 mm 40: 40 mm 90: 90 mm |
| hhhh | Schutzfeldhöhe 150 ... 3000: von 150 mm bis 3000 mm |
| e | Host/Guest (optional) H: Host MG: Middle Guest G: Guest |
| i | Schnittstelle (optional) /A: AS-i |
| ooo | Option /V: high Vibration-proof EX2: Explosionsschutz (Zonen 2 + 22) SPG: Smart Process Gating |

Hinweis



↪ Eine Liste mit allen verfügbaren Gerätetypen finden Sie auf der Webseite von Leuze unter www.leuze.com.

Hinweise



Bestimmungsgemäße Verwendung beachten!



- ↪ Das Produkt ist nur von befähigten Personen in Betrieb zu nehmen.
- ↪ Setzen Sie das Produkt nur entsprechend der bestimmungsgemäßen Verwendung ein.

Zubehör

Anschlussstechnik - Verbindungsleitungen

| | Art.-Nr. | Bezeichnung | Artikel | Beschreibung |
|--|----------|------------------|--------------------|---|
|  | 429278 | CB-M12-2000E-8TP | Verbindungsleitung | Anschluss 1: Rundstecker, M12, axial, female, A-kodiert, 8 -polig Anschluss 2: Rundstecker, M12, axial, male, A-kodiert, 8 -polig Geschirmt: Ja Leitungslänge: 2.000 mm Werkstoff Mantel: PUR |

Befestigungstechnik - Drehhalterungen

| | Art.-Nr. | Bezeichnung | Artikel | Beschreibung |
|--|----------|-------------|---------------|--|
|  | 429393 | BT-2HF | Set Halterung | Befestigung, anlagenseitig: Durchgangsbefestigung Befestigung, geräteseitig: klemmbar Art des Befestigungsteils: drehbar 360° Werkstoff: Metall, Kunststoff |

Dienstleistungen

| | Art.-Nr. | Bezeichnung | Artikel | Beschreibung |
|--|----------|-------------|------------------------------|---|
|  | S981050 | CS40-I-140 | Sicherheitsinspektion | Details: Überprüfung einer Sicherheits-Lichtgitter-Applikation nach aktuellen Normen und Richtlinien, Aufnahme der Geräte- und Maschinendaten in eine Datenbank, Erstellung eines Prüfprotokolls pro Applikation. Bedingungen: Stoppen der Maschine muss möglich sein, Unterstützung durch Mitarbeiter des Kunden und Zugänglichkeit zur Maschine für Leuze-Mitarbeiter muss gewährleistet sein. |
|  | S981046 | CS40-S-140 | Inbetriebnahme-Unterstützung | Details: Für Sicherheitsgeräte inkl. Nachlaufzeitmessung und Erstinspektion. Bedingungen: Geräte und Anschlussleitungen sind bereits montiert, Preis ohne Reise- und ggf. Übernachtungskosten. |

Hinweis



↪ Eine Liste mit allen verfügbaren Zubehörartikeln finden Sie auf der Webseite von Leuze im Download-Tab der Artikeldetailseite.