

Karta danych technicznych Odbiornik kurtyny świetlnej

Nr art.: 50119276

CML730i-R20-1910.R/CV-M12

Treść

- Dane techniczne
- Rysunki wymiarowe
- Przyłącze elektryczne
- Obsługa i wskazanie
- Kod artykułu
- Wskazówki



Ilustracja może się różnić od stanu rzeczywistego



Dane techniczne

Dane bazowe

Seria	730
Zasada działania	Jednokierunkowa zasada działania
Rodzaj urządzenia	Odbiorniki
zawarty	Akcesoria do użycia BT-2R1
Aplikacja	Mierzenie obiektu Rozpoznawanie przezroczystych obiektów

Wersja specjalna

Wersja specjalna	Odczyt wiązki równoległej Odczyt wiązki ukośnej Wykrywanie za pomocą wiązek krzyżowych
------------------	--

Dane optyczne

Zasięg roboczy	gwarantowany zasięg
Zasięg roboczy	0,3 ... 9,5 m
Zasięg roboczy, media przezroczyste	0,3 ... 3,5 m
Granica zasięgu	typowy zasięg
Granica zasięgu	0,2 ... 12 m
Długość pola pomiarowego	1.910 mm
Liczba wiązek	96 Piece(s)
Odstęp wiązek	20 mm

Dane pomiarowe

Minimalna średnica obiektu	30 mm
----------------------------	-------

Dane elektryczne

Połączenie ochronne	Ochrona przecizwarciowa Ochrona przed zamianą biegunów Ochrona przejściowa
---------------------	--

Parametry wydajnościowe

Napięcie zasilające U_B	18 ... 30 V, DC
Tętnienie resztkowe	0 ... 15 %, z U_B
Prąd biegu jałowego	0 ... 350 mA, Podane wartości odnoszą się do całego pakietu, składającego się z nadajnika i odbiornika.

Wyjścia

Liczba wyjść analogowych	2 Piece(s)
--------------------------	------------

Wyjścia analogowe

Prąd	0 ... 24 mA
Napięcie	0 ... 11 V

Wyjście analogowe 1

Rodzaj	Napięcie
--------	----------

Wyjście analogowe 2

Rodzaj	Prąd
--------	------

Wejścia/wyjścia do wyboru

Prąd wyjściowy, maks.	100 mA
Opór wejściowy	6.000 Ω
Liczba wejść/wyjść do wyboru	2 Piece(s)
Rodzaj	Wejścia/wyjścia do wyboru
Rodzaj napięcia, wyjścia	DC
Napięcie przełączające, wyjścia	typ. U_B / 0 V
Rodzaj napięcia, wejścia	DC
Napięcie przełączające, wejścia	high: $\geq 6V$ low: $\leq 4 V$

Wejście/wyjście 1

Opóźnienie aktywacji/blokady	1 ms
------------------------------	------

Zachowanie czasowe

Opóźnienie gotowości	450 ms
Czas cyklu	1,11 ms
Czas reakcji na wiązkę	10 μ s

Interfejs Serwis

Rodzaj	IO-Link
IO-Link	
Funkcja	Konfiguracja/parametryzacja przez oprogramowanie Serwis

Przylącze

Liczba przylączy	2 Piece(s)
Wyjście wtyczki	po tylnej stronie

Przylącze 1

Funkcja	Interfejs konfiguracyjny Sygnał IN Sygnał OUT Zasilanie napięciem
Rodzaj przylącza	Wtyczki okrągłe
Rozmiar gwintu	M12
Typ	male
Materiał	Metal
Liczba pinów	8 -pin
Kodowanie	Z kodowaniem A

Przylącze 2

Funkcja	Połączenie z nadajnikiem
Rodzaj przylącza	Wtyczki okrągłe
Rozmiar gwintu	M12
Typ	female
Materiał	Metal
Liczba pinów	5 -pin
Kodowanie	Z kodowaniem A

Dane techniczne

Dane mechaniczne

Konstrukcja	prostopadłościenny
Wymiar (B x H x L)	29 mm x 35,4 mm x 1.943 mm
Materiał obudowy	Metal
Obudowa metalowa	Aluminium
Materiał osłony optyki	Tworzywo sztuczne
Masa netto	2.100 g
Kolor obudowy	srebrny
Rodzaj mocowania	Montaż w rowkach przez opcjonalny element mocujący

Obsługa i wskazanie

Rodzaj wskazania	LED Wyświetlacz OLED
Liczba LED	2 Piece(s)
Rodzaj konfiguracji/parametryzacji	Oprogramowanie Przyuczanie
Elementy sterujące	Klawiatura foliowa

Dane otoczenia

Temperatura otoczenia podczas eksploatacji	-30 ... 60 °C
Temperatura otoczenia w miejscu przechowywania	-40 ... 70 °C

Certyfikaty

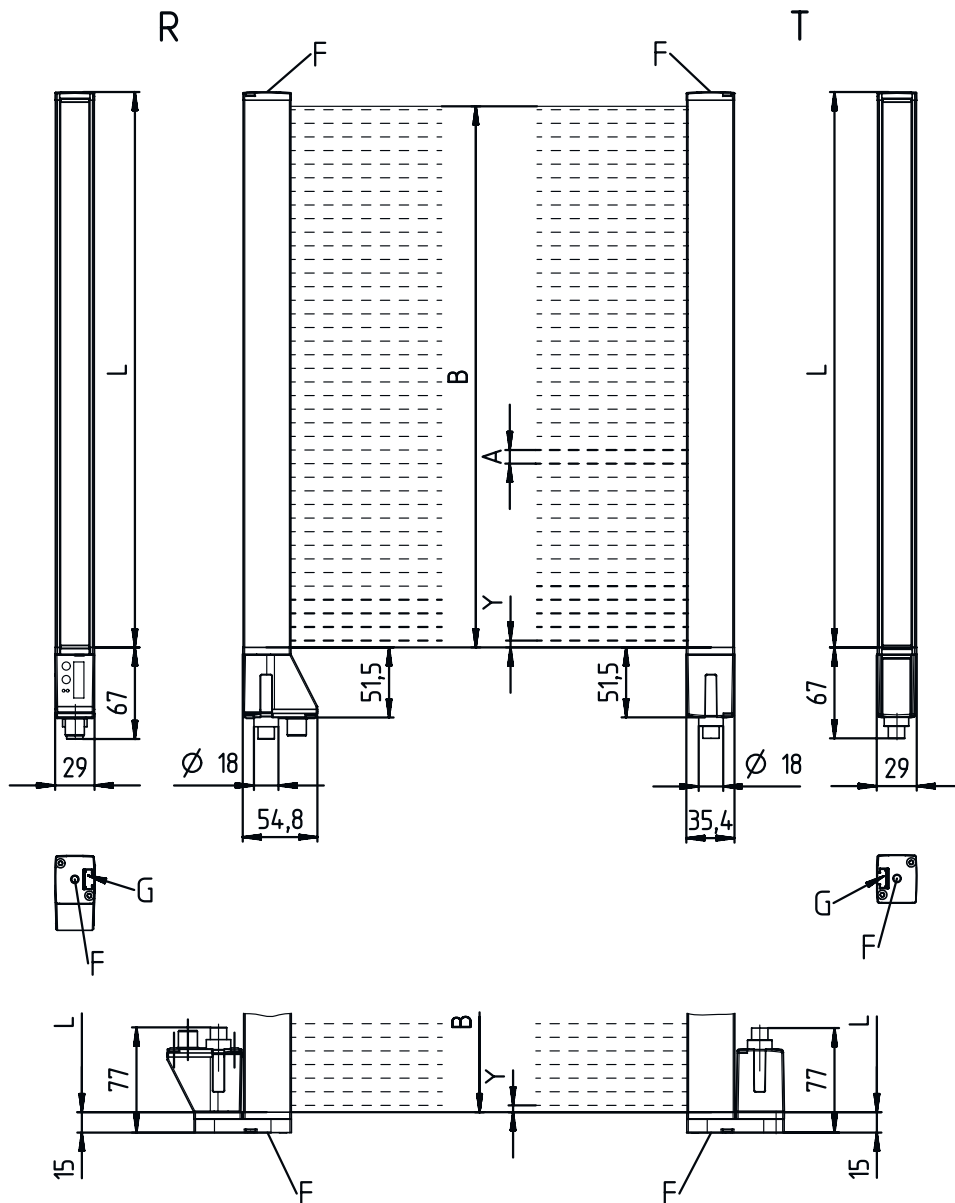
Stopień ochrony	IP 65
Klasa ochrony	III
Dopuszczenia	c CSA US
Obowiązujące normy	IEC 60947-5-2

Klasyfikacja

eCl@ss 5.1.4	27270910
eCl@ss 8.0	27270910
eCl@ss 9.0	27270910
eCl@ss 10.0	27270910
eCl@ss 11.0	27270910
ETIM 5.0	EC002549
ETIM 6.0	EC002549
ETIM 7.0	EC002549

Rysunki wymiarowe

Wszystkie wymiary są podane w milimetrach



- | | | | |
|---|----------------------------------|---|-------------------------|
| A | Odstęp wiązek 20 mm | L | Długość profilu 1928 mm |
| B | Długość pola pomiarowego 1910 mm | T | Nadajniki |
| F | Gwint M6 | R | Odbiorniki |
| G | Rowek mocujący | Y | 5 mm |

Rysunki wymiarowe



Przylącze elektryczne

Przylącze 1

Funkcja	Interfejs konfiguracyjny
	Sygnal IN
	Sygnal OUT
	Zasilanie napięciem
Rodzaj przylącza	Wtyczki okrągłe
Rozmiar gwintu	M12
Typ	male
Materiał	Metal
Liczba pinów	8 -pin
Kodowanie	Z kodowaniem A

Pin Obsadzenie pinów

Pin	Obsadzenie pinów
1	V+
2	I/O 1
3	GND
4	IO-Link
5	I/O 2
6	OUT V
7	OUT mA
8	AGND



Przylącze 2

Funkcja	Połączenie z nadajnikiem
Rodzaj przylącza	Wtyczki okrągłe
Rozmiar gwintu	M12
Typ	female
Materiał	Metal
Liczba pinów	5 -pin
Kodowanie	Z kodowaniem A

Pin Obsadzenie pinów

Pin	Obsadzenie pinów
1	FE/SHIELD
2	V+
3	GND
4	RS 485 Tx+
5	RS 485 Tx-



Obsługa i wskazanie

LED	Wskazanie	Znaczenie
1	zielony, światło ciągłe	Gotowość do pracy
	zielony, migające	Przyuczenie / błąd
2	żółty, światło ciągłe	Droga światła wolna, z rezerwą funkcyjną
	żółty, migające	brak rezerwy funkcjonalnej
	Wył.	Obiekt rozpoznany

Kod artykułu

Oznaczenie artykułu: **CML7XXi-YYZ-AAAA.BCCDDD-EEFFF**

CML	Zasada działania Pomiarowa kurtyna świetlna
7XXi	Seria 720i: seria 720i 730i: seria 730i
Y	Rodzaj urządzenia T: nadajnik R: odbiornik
ZZ	Odstęp wiązek 05: 5 mm 10: 10 mm 20: 20 mm 40: 40 mm
AAAA	Długość pola pomiarowego [mm], zależnie od odstępów wiązeki
B	Wyposażenie A: odgałęzienie złącza wtykowego osiowe A: odgałęzienie złącza wtykowego po tylnej stronie
CCC	Interface L: IO-Link /CN: CANopen /PB: PROFIBUS /PN: PROFINET /CV: analogowe wyjście prądu i napięcia /D3: RS 485 Modbus
DDD	Wyposażenie specjalne -PS: Power Setting
EEE	Przylącze elektryczne M12: okrągły łącznik wtykowy M12
FFF	-EX: ochrona przeciwwybuchowa

Wskazówka



Lista ze wszystkimi dostępnymi typami urządzeń znajduje się na stronie internetowej Leuze www.leuze.com.

Wskazówki



Przestrzegać użycia zgodnego z przeznaczeniem!



- ☞ Produkt nie jest czujnikiem bezpieczeństwa i nie służy do ochrony osób.
- ☞ Produkt może być eksploatowany tylko przez osoby kompetentne.
- ☞ Produkt stosować tylko zgodnie z przeznaczeniem.

Wskazówki

W przypadku zastosowań UL:



- ↳ W zastosowaniach UL dopuszczalne jest używanie wyłącznie w obwodach prądowych Class 2 zgodnie z NEC (National Electric Code).
- ↳ These proximity switches shall be used with UL Listed Cable assemblies rated 30V, 0.5A min, in the field installation, or equivalent (categories: CYJV/ CYJV7 or PVVA/PVVA7)