

Fiche technique

Lecteur stationnaire de codes à barres

Art. n°: 50132856

BCL 601i SF 102 H

Contenu

- Caractéristiques techniques
- Encombrement
- Raccordement électrique
- Diagrammes
- Commande et affichage
- Code d'article
- Remarques
- Accessoires



Figure pouvant varier



CDRH



UK
CA

Caractéristiques techniques

Données de base

Série	BCL 600i
-------	----------

Fonctions

Fonctions	Affichage à LED
	AutoConfig
	AutoControl
	AutoReflAct
	Chauffage
	Comparaison au code de référence
	Mode d'alignement
	Technique des fragments de code

Caractéristiques

MTTF	93 années
------	-----------

Données de lecture

Types de codes lisibles	2/5 entrelacé
	Codabar
	Code 128
	Code 39
	Code 93
	EAN 128
	EAN 8/13
	EAN Addendum
	GS1 Databar Expanded
	GS1 Databar Limited
	GS1 Databar Omnidirectional
	UPC

Vitesse de balayage typique	800 scans/s
-----------------------------	-------------

Codes à barres par porte de lecture, nombre max.	64 pièce(s)
--	-------------

Données optiques

Distance de lecture	450 ... 1.450 mm
Source lumineuse	Laser, Bleu
Longueur d'onde	405 nm
Classe laser	2, CEI/EN 60825-1:2014
Forme du signal d'émission	Continu
Angle d'ouverture utile (ouverture du champ de lecture)	60 °
Contraste du code à barres (PCS)	60 %
Taille du module	0,3 ... 0,5 mm
Technique de lecture	Scanner monotrane
Déflexion du faisceau	Par roue polygonale en rotation
Sortie du faisceau lumineux	Frontale

Données électriques

Protection E/S	Protection contre l'inversion de polarité
----------------	---

Données de puissance

Tension d'alimentation U_N	10 ... 30 V, CC
------------------------------	-----------------

Consommation, max.	10 W
--------------------	------

Entrées/sorties sélectionnables

Charge, max.	60 mA
--------------	-------

Nombre d'entrées/sorties sélectionnables	4 pièce(s)
--	------------

Type de tension, sorties	CC
--------------------------	----

Tension de commutation, sorties	U_N typ. / 0 V
---------------------------------	------------------

Type de tension, entrées	CC
--------------------------	----

Tension de commutation, entrées	U_N typ. / 0 V
---------------------------------	------------------

Courant d'entrée max.	8 mA
-----------------------	------

Interface

Type	RS 485
------	--------

RS 485

Fonction	Processus
----------	-----------

Vitesse de transmission	4.800 ... 115.400 Bd
-------------------------	----------------------

Format des données	Réglable
--------------------	----------

Bit de départ	1
---------------	---

Bit de données	7, 8, 9 bits de données
----------------	-------------------------

Bit d'arrêt	1, 2 bits d'arrêt
-------------	-------------------

Parité	Réglable
--------	----------

Protocole de transmission	Réglable
---------------------------	----------

Codage des données	ASCII
--------------------	-------

Interface de maintenance

Type	USB
------	-----

USB

Fonction	Configuration/paramétrage par logiciel
----------	--

	Maintenance
--	-------------

Connexion

Nombre de connexions	5 pièce(s)
----------------------	------------

Connexion 1

Fonction	Interface de maintenance
----------	--------------------------

Type de connexion	USB
-------------------	-----

Désignation sur l'appareil	SERVICE
----------------------------	---------

Type de connecteur	USB 2.0 Standard-A
--------------------	--------------------

Connexion 2

Fonction	Signal IN
----------	-----------

	Signal OUT
--	------------

Type de connexion	Connecteur rond
-------------------	-----------------

Désignation sur l'appareil	SW IN/OUT
----------------------------	-----------

Taille du filetage	M12
--------------------	-----

Type	Prise mâle
------	------------

Matériau	Métallique
----------	------------

Nombre de pôles	5 pôles
-----------------	---------

Codage	Codage A
--------	----------

Caractéristiques techniques

Connexion 3

Fonction	Alimentation en tension Signal IN Signal OUT
Type de connexion	Connecteur rond
Désignation sur l'appareil	PWR
Taille du filetage	M12
Type	Prise femelle
Matériau	Métallique
Nombre de pôles	5 pôles
Codage	Codage A

Connexion 4

Fonction	BUS IN
Type de connexion	Connecteur rond
Désignation sur l'appareil	HÔTE/BUS IN
Taille du filetage	M12
Type	Prise mâle
Matériau	Métallique
Nombre de pôles	5 pôles
Codage	Codage B

Connexion 5

Fonction	BUS OUT
Type de connexion	Connecteur rond
Désignation sur l'appareil	BUS OUT
Taille du filetage	M12
Type	Prise mâle
Nombre de pôles	5 pôles

Données mécaniques

Forme	Cubique
Dimensions (l x H x L)	123,5 mm x 63 mm x 106,5 mm
Matériau du boîtier	Métallique
Boîtier métallique	Aluminium moulé sous pression
Matériau de la fenêtre optique	Verre
Poids net	1.100 g
Couleur du boîtier	Argent Rouge
Type de fixation	Par pièce de fixation en option Rainures en queue d'aronde Taraudage de fixation

Commande et affichage

Type d'affichage	Écran graphique monochrome, 128x64 pixels, avec éclairage de l'arrière-plan LED
Nombre de LED	2 pièce(s)
Type de configuration/paramétrage	Via un navigateur Web
Éléments de commande	Touche(s)

Caractéristiques ambiantes

Température ambiante, fonctionnement	-35 ... 40 °C
Température ambiante, stockage	-20 ... 70 °C
Humidité relative de l'air (sans condensation)	90 %
Résistance à la lumière environnante sur le code à barres, max.	2.000 lx

Certifications

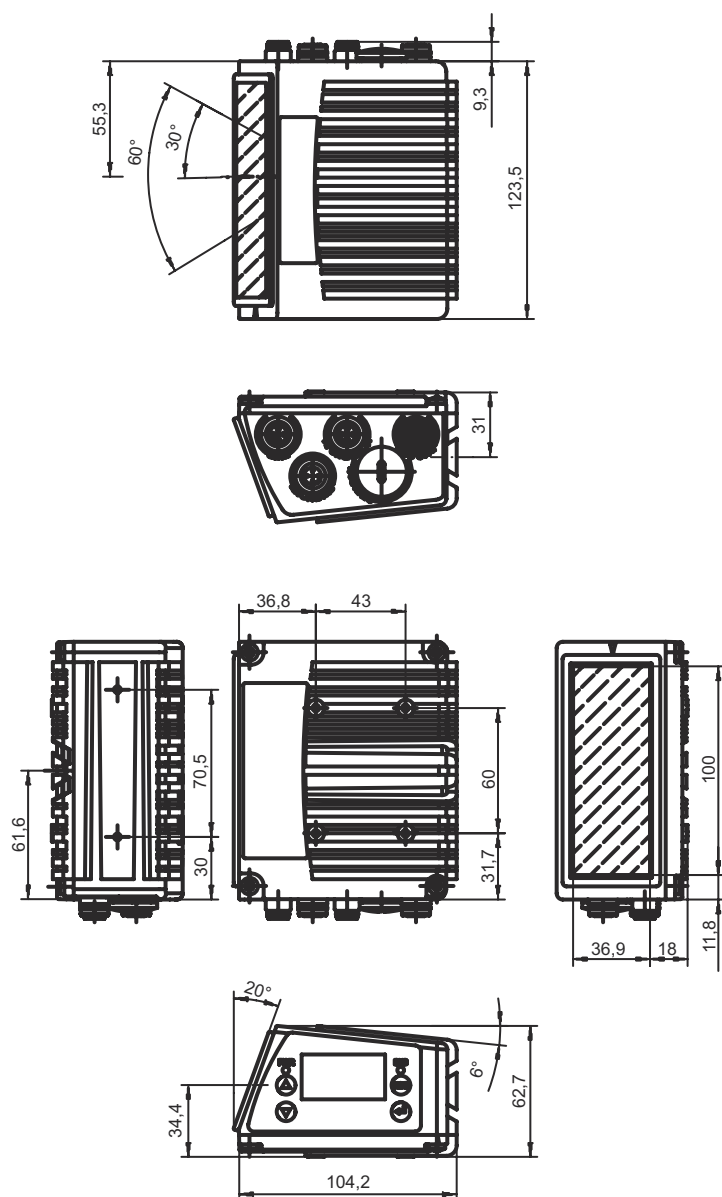
Indice de protection	IP 65
Classe de protection	III
Homologations	c UL US
Contrôle CEM selon la norme	EN 55022 EN 61000-4-2, -3, -4, -6
Contrôle des chocs selon la norme	CEI 60068-2-27, test Ea
Contrôle des chocs répétés selon la norme	CEI 60068-2-29, test Eb
Contrôle des vibrations selon la norme	CEI 60068-2-6, test Fc

Classification

Numéro de tarif douanier	84719000
ECLASS 5.1.4	27280102
ECLASS 8.0	27280102
ECLASS 9.0	27280102
ECLASS 10.0	27280102
ECLASS 11.0	27280102
ECLASS 12.0	27280102
ECLASS 13.0	27280102
ECLASS 14.0	27280102
ECLASS 15.0	27280102
ECLASS 16.0	27280102
ETIM 5.0	EC002550
ETIM 6.0	EC002550
ETIM 7.0	EC002550
ETIM 8.0	EC002550
ETIM 9.0	EC002550
ETIM 10.0	EC002550
UNSPSC 26.08	43211701

Encombrement

Toutes les dimensions sont en millimètres



Raccordement électrique

Connexion 1

SERVICE

Fonction	Interface de maintenance
Type de connexion	USB
Type de connecteur	USB 2.0 Standard-A

Broche Affectation des broches

1	+5 V CC
2	DATA-
3	DATA+
4	GND

Raccordement électrique

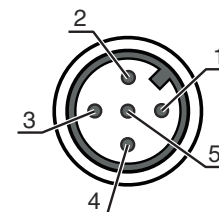
Connexion 2

SW IN/OUT

Fonction	Signal IN Signal OUT
Type de connexion	Connecteur rond
Taille du filetage	M12
Type	Prise mâle
Matériau	Métallique
Nombre de pôles	5 pôles
Codage	Codage A

Broche Affectation des broches

1	VOUT
2	SWIO 1
3	GND
4	SWIO 2
5	FE



Connexion 3

PWR

Fonction	Alimentation en tension Signal IN Signal OUT
Type de connexion	Connecteur rond
Taille du filetage	M12
Type	Prise femelle
Matériau	Métallique
Nombre de pôles	5 pôles
Codage	Codage A

Broche Affectation des broches

1	VIN
2	SWIO 3
3	GND
4	SWIO 4
5	FE



Connexion 4

HÔTE/BUS IN

Fonction	BUS IN
Type de connexion	Connecteur rond
Taille du filetage	M12
Type	Prise mâle
Matériau	Métallique
Nombre de pôles	5 pôles
Codage	Codage B

Broche Affectation des broches

1	Res.
2	RS 485 B
3	GND 485
4	RS 485 A
5	FE



Raccordement électrique

Connexion 5

BUS OUT

Fonction	BUS OUT
Type de connexion	Connecteur rond
Taille du filetage	M12
Type	Prise mâle
Matériau	Métallique
Nombre de pôles	5 pôles
Codage	Codage B

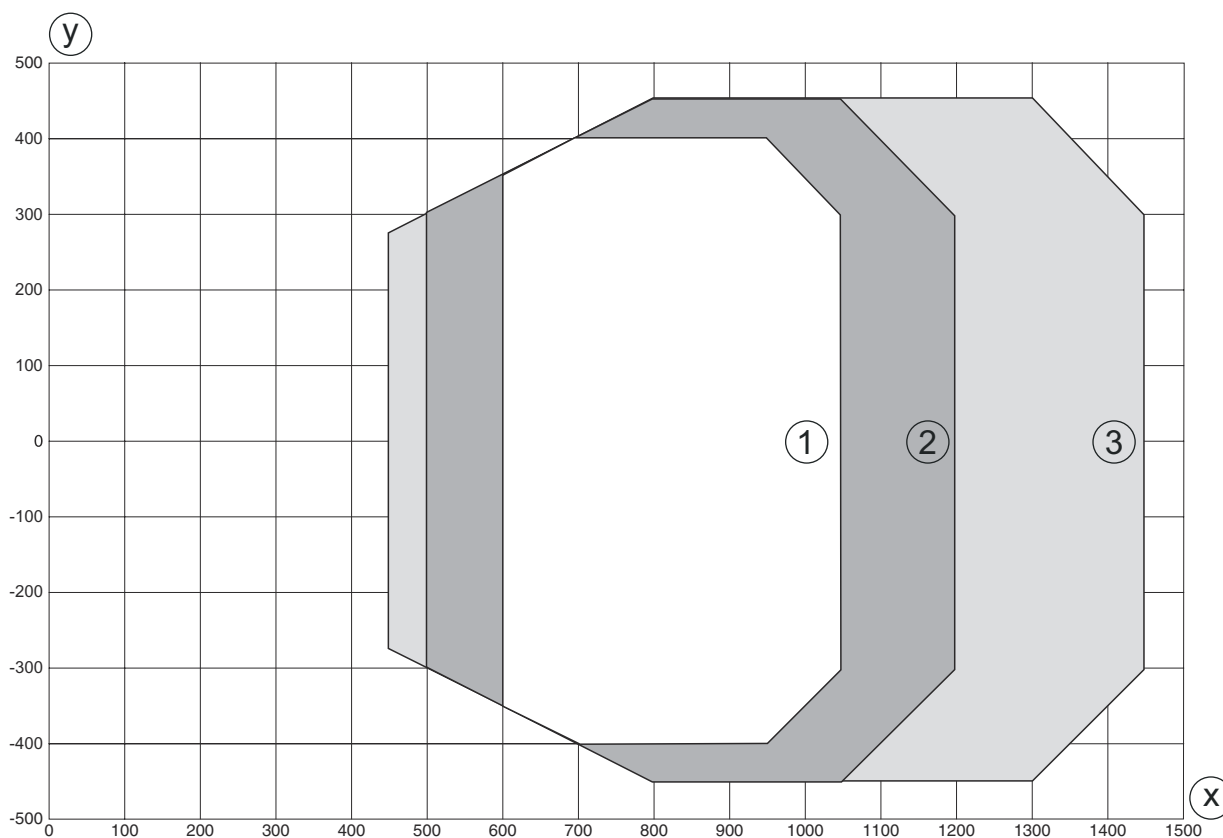
Broche Affectation des broches

1	V CC485
2	RS 485 B
3	GND 485
4	RS 485 A
5	FE



Diagrammes

Abaque de champ de lecture Low Density



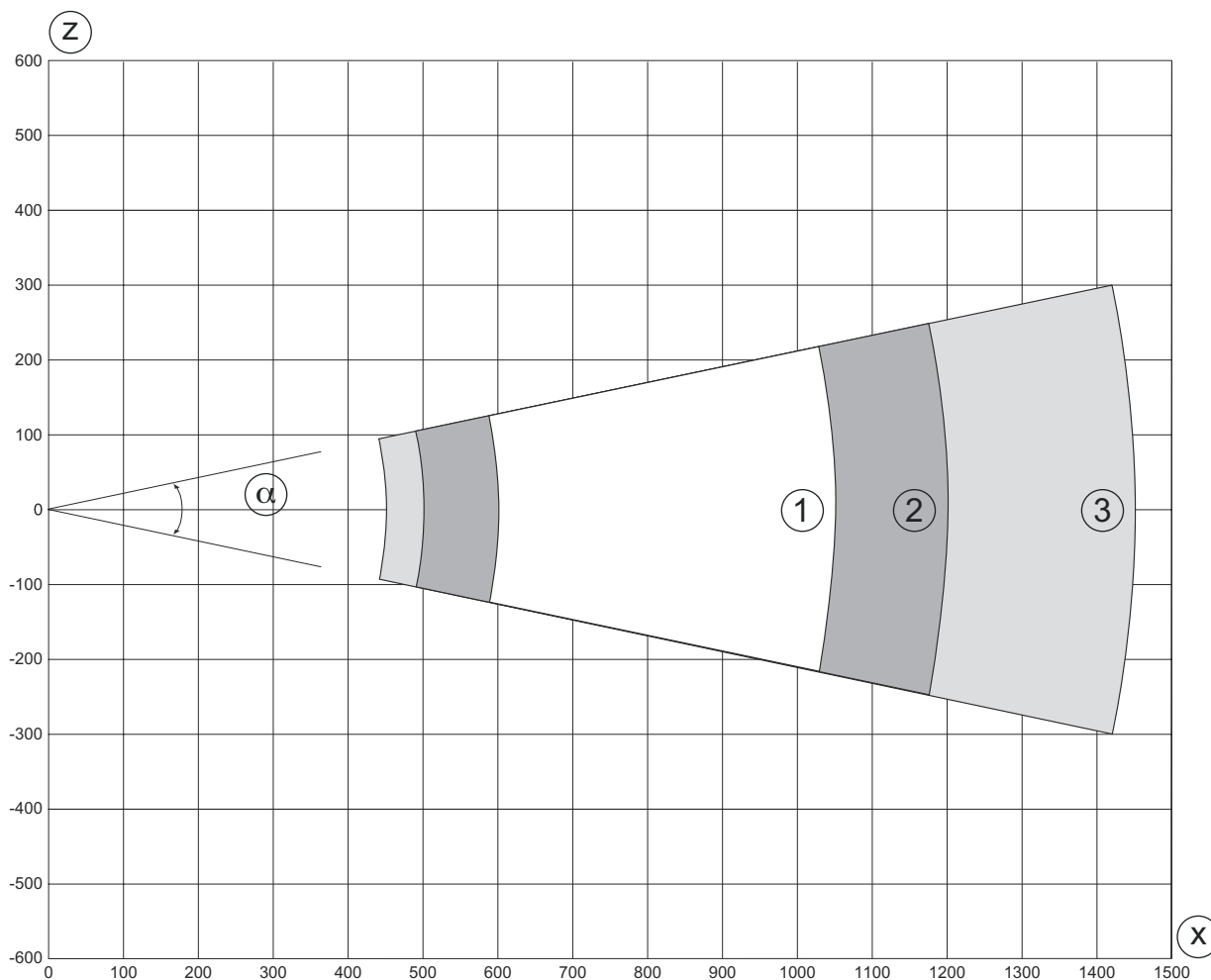
y Ouverture du champ de lecture [mm]

x Distance au champ de lecture [mm]

- Module = 0,3 mm : 600 mm - 1050 mm (profondeur de champ de 450 mm)
- Module = 0,35 mm : 500 mm - 1200 mm (profondeur de champ de 700 mm)
- Module = 0,5 mm : 450 mm - 1450 mm (profondeur de champ de 1000 mm)

Diagrammes

Abaque de champ de lecture Low Density



z Hauteur du champ de lecture [mm]

x Distance au champ de lecture [mm]

- 1 Module = 0,3 mm : 600 mm - 1050 mm (profondeur de champ de 450 mm)
- 2 Module = 0,35 mm : 500 mm - 1200 mm (profondeur de champ de 700 mm)
- 3 Module = 0,5 mm : 450 mm - 1450 mm (profondeur de champ de 1000 mm)

Commande et affichage

LED	Affichage	Signification
1 PWR	Off	Pas de tension d'alimentation
	Verte clignotante	Initialisation
	Lumière verte permanente	Appareil OK
	Orange clignotante	Mode de maintenance
	Lumière orange permanente	Reset
	Rouge clignotante	Appareil ok, avertissement activé
	Lumière rouge permanente	Erreur de l'appareil
2 NET	Off	Pas de tension d'alimentation
	Verte clignotante	Initialisation BUS
	Lumière verte permanente	Fonctionnement bus ok
	Orange clignotante	Mode maintenance
	Lumière orange permanente	Reset
	Rouge clignotante	Erreur de communication

Commande et affichage

LED	Affichage	Signification	
2	NET	Lumière rouge permanente	Erreur réseau

Code d'article

Désignation d'article : **BCL XXXX YYZ AAA B**

BCL	Principe de fonctionnement BCL : lecteur de codes à barres
XXXX	Série/interface (technologie de bus de terrain intégrée) 600i : RS 232/RS 422/ RS 485 (maître multiNet) 601i : RS 485 (esclave multiNet) 604i : PROFIBUS DP 608i : Ethernet 648i : PROFINET 658i: EtherNet/IP
YY	Principe de balayage S : scanner monotrane (Single Line) O : scanner à miroir pivotant (Oscillating Mirror)
Z	Optique N : High Density (proche) M : Medium Density (moyenne distance) F : Low Density (lointain) L : Long Range (très grande distance)
AAA	Sortie du faisceau 100 : latérale 102 : frontale
BB	Équipement spécial H : avec chauffage

Remarque



Vous trouverez une liste de tous les types d'appareil disponibles sur le site Internet de Leuze à l'adresse www.leuze.com.

Remarques



Respecter les directives d'utilisation conforme !



- Le produit n'est pas un capteur de sécurité et ne sert pas à la protection des personnes.
- Le produit ne doit être mis en service que par des personnes qualifiées.
- Employez toujours le produit dans le respect des directives d'utilisation conforme.

Remarques



ATTENTION ! RAYONNEMENT LASER – APPAREIL À LASER DE CLASSE 2



Ne pas regarder dans le faisceau

L'appareil satisfait aux exigences de la norme CEI/EN 60825-1:2014 imposées à un produit de la **classe laser 2**, ainsi qu'aux règlements de la norme U.S. 21 CFR 1040.10 avec les divergences données dans la Notice laser n°56 du 8 mai 2019.

- ☞ Ne regardez jamais directement le faisceau laser ou dans la direction de faisceaux laser réfléchis ! Regarder longtemps dans la trajectoire du faisceau peut endommager la rétine.
- ☞ Ne dirigez pas le rayon laser de l'appareil vers des personnes !
- ☞ Si le faisceau laser est dirigé vers une personne par inadvertance, interrompez-le à l'aide d'un objet opaque non réfléchissant.
- ☞ Lors du montage et de l'alignement de l'appareil, évitez toute réflexion du rayon laser sur des surfaces réfléchissantes !
- ☞ ATTENTION ! L'utilisation de dispositifs de manipulation ou d'alignement autres que ceux qui sont préconisés ici ou l'exécution de procédures différentes de celles qui sont indiquées peuvent entraîner une exposition à des rayonnements dangereux.
- ☞ Veuillez respecter les directives légales et locales de protection laser.
- ☞ Les interventions et modifications de l'appareil ne sont pas autorisées.
L'appareil ne contient aucune pièce que l'utilisateur doit régler ou entretenir.
Toute réparation doit exclusivement être réalisée par Leuze electronic GmbH + Co. KG.

REMARQUE



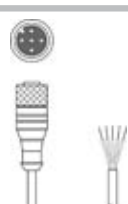
Mettre en place les panneaux d'avertissement et les plaques indicatrices de laser !

Des panneaux d'avertissement et des plaques indicatrices de laser sont apposés sur l'appareil. Des panneaux d'avertissement et des plaques indicatrices de laser autocollants en plusieurs langues sont également joints à l'appareil.

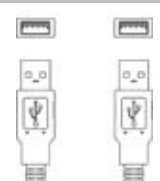
- ☞ Apposez la plaque indicatrice dans la langue du lieu d'utilisation sur l'appareil. En cas d'installation de l'appareil aux États-Unis, utilisez l'autocollant portant l'annotation « Complies with 21 CFR 1040.10 ».
- ☞ Si l'appareil ne comporte aucun panneau (p. ex. parce qu'il est trop petit) ou que les panneaux sont cachés en raison des conditions d'installation, disposez les panneaux d'avertissement et les plaques indicatrices de laser à proximité de l'appareil.
- ☞ Disposez les panneaux d'avertissement et les plaques indicatrices de laser de façon à ce qu'ils puissent être lus sans qu'il soit nécessaire de s'exposer au rayonnement laser de l'appareil ou à tout autre rayonnement optique.

Accessoires

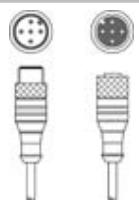
Connectique - Câbles de raccordement

	Art. n°	Désignation	Article	Description
	50132079	KD U-M12-5A-V1-050	Câble de raccordement	Application: Résistant aux produits chimiques Connexion 1: Connecteur rond, M12, Axiale, Prise femelle, Codage A, 5 pôles Connecteur rond, LED: Non Connexion 2: Extrémité libre Blindé: Non Longueur de câble: 5.000 mm Matériau de gaine: PVC


Connectique - Câbles de liaison

	Art. n°	Désignation	Article	Description
	50107726	KB USB A - USB A	Câble de liaison	Adapté pour interface: USB Connexion 1: USB Connexion 2: USB Blindé: Oui Longueur de câble: 1.800 mm Matériau de gaine: PVC


Accessoires

	Art. n°	Désignation	Article	Description
	50135254	KDS PB-M12-4A-M12-4A-P3-050	Câble de liaison	Application: Résistant à l'huile/aux lubrifiants Adapté pour interface: PROFIBUS DP Connexion 1: Connecteur rond, M12, Axiale, Prise femelle, Codage B, 5 pôles Connexion 2: Connecteur rond, M12, Axiale, Prise mâle, Codage B, 4 pôles Blindé: Oui Longueur de câble: 5.000 mm Matériau de gaine: PUR




Connectique - Résistances de fin de ligne

	Art. n°	Désignation	Article	Description
	50038539	TS 02-4-SA	Connecteur de terminaison	Adapté pour: multiNet Plus, PROFIBUS DP Fonction: Terminaison de bus Connexion 1: Connecteur rond, M12, Axiale, Prise mâle, Codage B, 4 pôles


Technique de fixation - Autres

	Art. n°	Désignation	Article	Description
	50111224	BT 59	Support	Fixation, côté installation: Montage en rainure Fixation, côté appareil: Serrable Matériau: Métallique Amortisseur de vibrations: Non

Services

	Art. n°	Désignation	Article	Description
	S981020	CS30-E-212	Tarif horaire	Détails: Rassemblement des données d'application, sélection et proposition de capteurs adaptés, réalisation de plans en schémas de montage. Conditions: Le questionnaire dûment rempli ou une spécification du projet avec description de l'application est disponible.
	S981014	CS30-S-110	Assistance pour la mise en service	Détails: Lieu d'exécution choisi par le client, durée max. 10 heures. Conditions: Les appareils et câbles de raccordement sont déjà montés, prix hors frais de voyage et, le cas échéant, d'hébergement.
	S981019	CS30-T-110	Formation produit	Détails: Lieu et contenu selon accord, durée max. 10 heures. Conditions: Prix hors frais de voyage et, le cas échéant, d'hébergement.

Accessoires

	Art. n°	Désignation	Article	Description
	S981021	CS30-V-212	Tarif horaire	Détails: Analyse REA avec constitution d'un rapport d'essai, évaluation de la qualité du code. Conditions: Les codes à barres d'origine sont mis à disposition par le donneur d'ordre.

Remarque

Vous trouverez une liste de tous les accessoires disponibles sur le site Internet de Leuze sous l'onglet Téléchargement de la page de détail de l'article.