

Technisch gegevensblad Veiligheidsvergrendeling

Art.-nr.: 50132048

L300-M41C3-SLM24-KYPB-UCA

Inhoud

- Technische gegevens
- Maattekeningen
- Elektrische aansluiting
- Toebehoren



Afbeelding kan afwijken



Technische gegevens

Basisgegevens

Serie	L300
-------	------

Functies

Functies	Hulpontgrendeling met slot Programmeeringang Vergrendelingsinrichting met vergrendeling volgens EN ISO 14119 (bouwvorm 4) Vluchtontgrendelingsknop
Werkingsprincipe	Ruststroomprincipe - bedieningselement vergrendeld bij gedeactiveerde elektromagneet

Karakteristieke waarden

SIL	3, IEC 61508
SILCL	3, IEC/EN 62061
Performance Level (PL)	tot en met e, EN ISO 13849-1
MTTF _d	1.883 Jaren, EN ISO 13849-1
PFH _D	8,07E-10 per uur
Gebruiksduur T _M	20 Jaren, EN ISO 13849-1
Categorie	4, EN ISO 13849
DC	High
Coderingsniveau	hoog, EN ISO 14119

Elektrische gegevens

Bluscircuit	Kortsluitbeveiliging Overspanningsbeveiliging
Type schakeling	Individuele schakeling Serieschakeling
Contactuitrusting	OSSD's
Bedrijfsmodus	Veiligheidsuitgangen actief bij gesloten en vergrendelde veiligheidsdeur

Ingangen

Aantal veiligheidsschakelingangen	2 St.
Aantal digitale schakelingangen	2 St.

Schakelingangen

Type	Digitale schakelingang
Schakelspanning, typisch	24 V
Spanningstype	DC
Teach-ingang voor bedienings-element	Ja

Digitale schakelingang 1

Functie	Programmeeringang
---------	-------------------

Digitale schakelingang 2

Functie	Activeringsingang elektromagneet
---------	----------------------------------

Veiligheidsschakelingangen

Type	Veiligheidsschakelingang
Spanningstype	DC
Schakelspanning, typisch	24 V
Stroomopname, typ.	5 mA

Uitgangen

Aantal veiligheidsschakeluitgangen (OSSD's)	2 St.
Aantal digitale schakeluitgangen	2 St.

Veiligheidsschakeluitgangen

Type	Veiligheidsschakeluitgang OSSD
Spanningstype	DC

Veiligheidsschakeluitgang 1

Schakelement	Transistor, PNP
--------------	-----------------

Veiligheidsschakeluitgang 2

Schakelement	Transistor, PNP
--------------	-----------------

Schakeluitgangen

Type	Digitale schakeluitgang
Schakelspanning, typisch	24 V
Spanningstype	DC

Schakeluitgang 1

Schakelement	Transistor, PNP
Functie	Meldingsuitgang beveiligingsinrichting gesloten

Schakeluitgang 2

Schakelement	Transistor, PNP
Functie	Meldingsuitgang beveiligingsinrichting vergrendeld

Aansluiting

Aantal aansluitingen	1 St.
Aantal kabelinvoeren	3 St.

Aansluiting 1

Functie	Contactaansluiting Spanningsvoorziening Verbinding met PLC
---------	--

Type aansluiting	Klem
------------------	------

Type klem	Veerkrachtklem
-----------	----------------

Aantal polen	16 -polig
--------------	-----------

Kabeleigenschappen

Aansluitdoorsneden	1 x 0,34 tot en met 0.75 mm ² , ader met aangelaste adereindhuls 1 x 0,34 tot en met 1,5 mm ² , ader met adereindhuls
--------------------	--

Technische gegevens

Mechanische gegevens

Bouwworm	hoekig
Afmeting (b x h x l)	40,4 mm x 233,5 mm x 79,3 mm
Materiaal behuizing	Metaal
Kleur behuizing	grijs
Type bevestiging	Doorgaande bevestiging
Type kabelinvoer	M20 x 1,5
Ontgrendelingsinrichting	Hulpontgrendeling met slot Vluchtontgrendelingsknop
Schakelaartype	Vergrendelingsinrichting met vergrendeling, EN ISO 13849
Naderingssnelheid	0,001 ... 0,5 m/s
Houdtype	Veerkracht
Houd-bediening	Veer
Houdkracht, max.	7.500 N
Mechanische levensduur	1.000.000 Bedieningscycli, IEC 60947-5-1 Schakelcycli
Bedieningsfrequentie, max.	600 per uur, IEC 60947-5-1
Bedieningselement, extern	AC-L300-UCA, unieke-code
Uittrekkraft, bedieningselement ontgrendeld	30 N

RFID sensorgegevens

Beveiligde schakelafstand S_{ao}	2 mm
Beveiligde uitschakelafstand S_{ar}	10 mm (bedieningselement vergrendeld) 4 mm (bedieningselement niet vergrendeld)
Nominale schakelafstand S_n	2,5 mm
Herhalingsnauwkeurigheid	$\leq 10\% S_n$
Maximale schakelfrequentie	1 Hz

Bediening en display

Type weergave	LED
Aantal LED's	5 St.

Omgevingsgegevens

Omgevingstemperatuur bedrijf	-20 ... 50 °C
Omgevingstemperatuur opslag	-40 ... 75 °C

Certificeringen

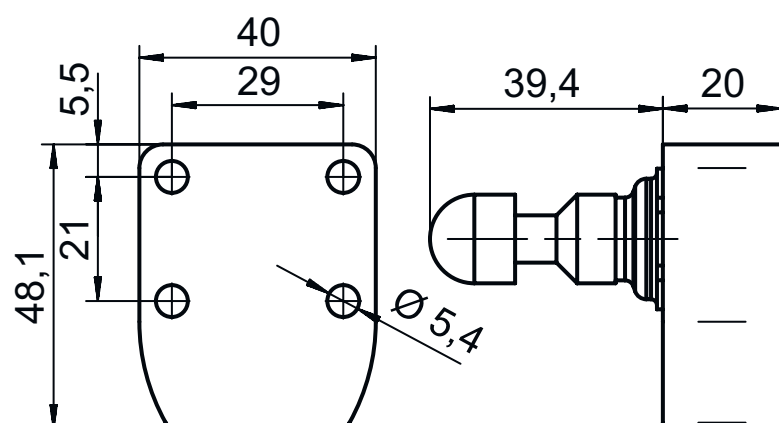
Beschermingsgraad	IP 67 IP 69K
Goedkeuringen	c UL US ECOLAB

Classificatie

Douanetariefnummer	85369095
ECLASS 8.0	27272603
ECLASS 9.0	27272603
ETIM 5.0	EC002593
ETIM 6.0	EC002593

Maattekeningen

Alle maten in millimeter



Elektrische aansluiting

Aansluiting 1

Functie	Contactaansluiting Spanningsvoorziening Verbinding met PLC
Type aansluiting	Klem
Type klem	Veerkrachtklem
Aantal polen	16 -polig


Klem

Toewijzing

1	A2
2	B2
3	I4
4	O3
5	O4
6	I3
7	n.c.
8	n.c.
9	n.c.
10	A1
11	B1
12	IS1
13	IS2
14	I5
15	OS1
16	OS2
17	n.c.
18	n.c.

Toebehoren

Bedieningselement

	Art.-nr.	Benaming	Artikel	Beschrijving
	50132062 **	AC-L300-UCA	Bedieningselement	Codetype: Unieke code Coderingsniveau: hoog, EN ISO 14119 Afmetingen: 40 mm x 48,1 mm x 59,4 mm Kleur behuizing: Rood Type bevestiging: Doorgaande bevestiging

** Bij levering inbegrepen

Opmerking



Een lijst met alle beschikbare toebehoren vindt u op de webpagina van Leuze onder het downloadtabblad van de artikeldetailpagina.