

技术数据表

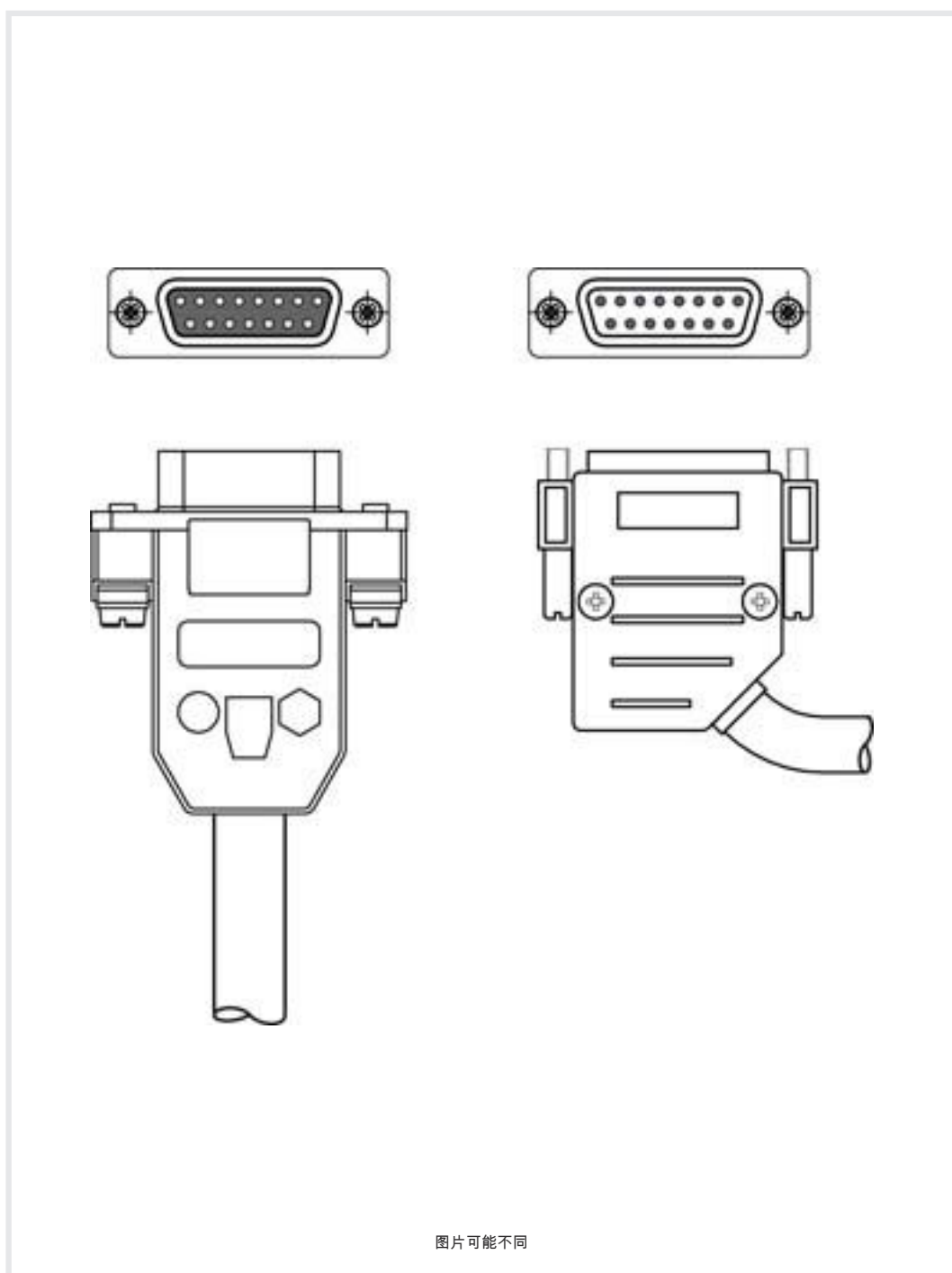
连接电缆

配件编号: 50104026

KB 031-7000-01

内容

- 技术参数
- 电气连接



图片可能不同



技术参数

电气数据

性能数据

工作电压	30 V AC/DC
------	------------

连接

连接1

类型	Sub-D
类型	插座
引脚数	15 个引脚
规格	直形

连接2

类型	Sub-D
----	-------

电缆性质

导线数量	15 光束
屏蔽	是
电缆设计	连接电缆(一端打开)
导线直径 (外部)	8.1 mm
电缆长度	7,000 mm
拖链适用性	否

分类

税率编号	85444290
eCl@ss 5.1.4	27279201
eCl@ss 8.0	27279218
eCl@ss 9.0	27060311
eCl@ss 10.0	27060311
eCl@ss 11.0	27060311
ETIM 5.0	EC001855
ETIM 6.0	EC001855
ETIM 7.0	EC001855

电气连接

连接1

类型	Sub-D
类型	插座
引脚数	15 个引脚
规格	直形

连接2

类型	Sub-D
类型	插头
引脚数	15 个引脚
规格	直形