

## Teknik veri sayfası

### Tutma köşebendi

Ürün no.: 50118542

BT 200M.5

#### İçerik

- Teknik veriler
- Boyutlandırılmış çizimler
- Aksesuarlar



Şekil farklılık gösterebilir

## Teknik veriler

### Temel veriler

|                       |                              |
|-----------------------|------------------------------|
| Bunlar için uygundur: | Barkod okuyucusu seri BCL 92 |
|                       | Barkod okuyucusu seri BCL 95 |
|                       | Seri 18 sensörleri           |
|                       | Seri 25B sensörleri          |
|                       | Seri 25C sensörleri          |
|                       | Seri 28 sensörleri           |
|                       | Seri 3B sensörleri           |
|                       | Seri 3C sensörleri           |
|                       | Seri 5 sensörleri            |
|                       | Seri 55 sensörleri           |

### Sınıflandırma

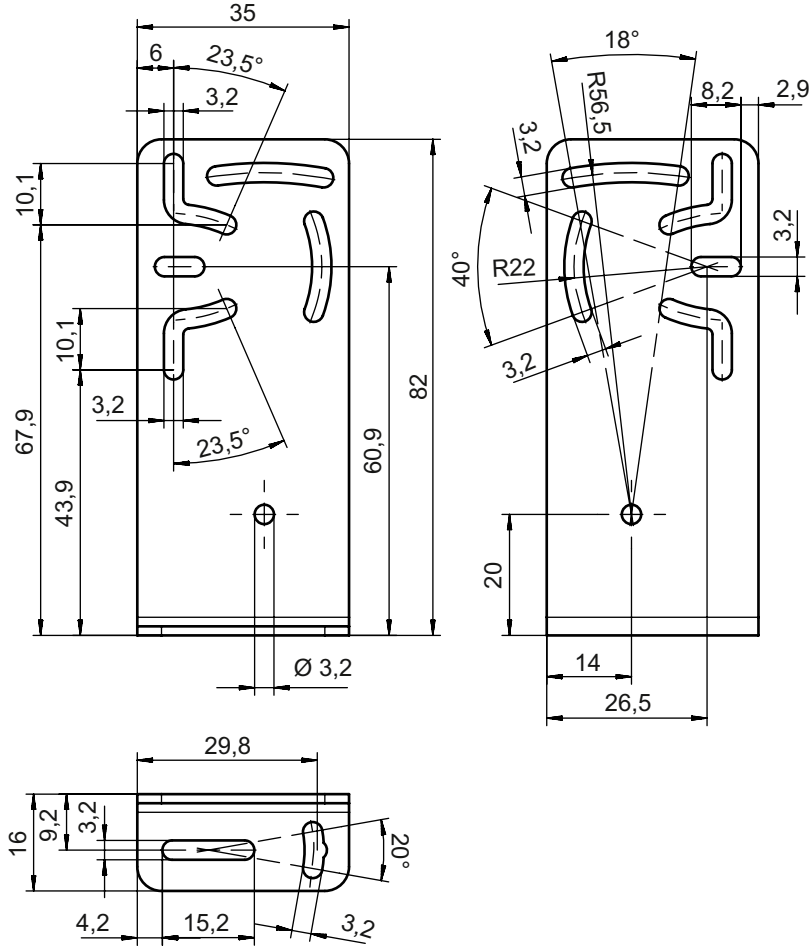
|                       |          |
|-----------------------|----------|
| Gümrük taife numarası | 73182900 |
| eCl@ss 5.1.4          | 27279202 |
| eCl@ss 8.0            | 27279202 |
| eCl@ss 9.0            | 27273701 |
| eCl@ss 10.0           | 27273701 |
| eCl@ss 11.0           | 27273701 |
| ETIM 5.0              | EC002498 |
| ETIM 6.0              | EC003015 |
| ETIM 7.0              | EC003015 |

### Mekanik bilgiler

|                                                |                                            |
|------------------------------------------------|--------------------------------------------|
| Paslanmaz çelik montaj ünitesinin standart adı | V2A                                        |
| Montaj ünitesinin uygulanması                  | Açık L biçiminde                           |
| Montaj braketinin türü, tesis tarafı           | Geçiş montaj braketi                       |
| Montaj braketinin türü, cihaz tarafı           | M3 vidaları için uygundur<br>vidalanabilir |
| Montaj ünitesi türü                            | ayarlanabilir                              |
| Malzeme montaj ünitesi                         | Paslanmaz çelik                            |
| ÖGE ile uyumludur                              | Hayır                                      |

## Boyutlandırılmış çizimler

Tüm ölçü bilgileri milimetre cinsindedir



## Aksesuarlar

## Mikro üçlü reflektörler

| Ürün no. | Adı        | Ürün      | Tanım                                                                                                                                                                                                                         |
|----------|------------|-----------|-------------------------------------------------------------------------------------------------------------------------------------------------------------------------------------------------------------------------------|
| 50040895 | MTKS 20x20 | Reflektör | Yapı şekli: dikdörtgen<br>Yansıtma yüzeyi: 20 mm x 20 mm<br>Üçlü boyutu: 1,2 mm<br>Malzeme: Plastik<br>Taşıyıcı malzeme: Plastik<br>Malzemenin kimyasal adı: PMMA8N<br>Montaj braketi: Geçiş montaj braketi, yapıştırılabilir |

## Uyarı



☞ Mevcut tüm aksesuarların bir listesini, Leuze'nin internet sitesinde, ürün ayrıntıları sayfasındaki İndir sekmesinde bulabilirsiniz.