

Karta danych technicznych

Ośłona wtyczki

Nr art.: 50150597

MS 342



Ilustracja może się różnić od stanu rzeczywistego

Treść

- Dane techniczne
- Rysunki wymiarowe
- Przyłącze elektryczne
- Obsługa i wskazanie



Dane techniczne

Dane podstawowe

Przeznaczony dla	BCL 300i
------------------	----------

Dane elektryczne

Parametry wydajnościowe

Napięcie zasilania U_B	18 ... 30 V, DC, (PELV, klasa 2)
--------------------------	----------------------------------

Interfejs

Rodzaj	IO-Link
--------	---------

Interfejs Serwis

Rodzaj	USB 2.0
--------	---------

Przylącze

Liczba przylączy	1 Piece(s)
------------------	------------

Przylącze 1

Funkcja	IO-Link
Rodzaj przylącza	Wtyczki okrągłe
Rozmiar gwintu	M12
Typ	male
Materiał	Metal
Liczba pinów	5 -pin
Kodowanie	Z kodowaniem A

Przylącze 2

Funkcja	Interfejs serwisowy
Rodzaj przylącza	USB
Typ wtyczki	USB 2.0 Mini-B

Przylącze 3

Funkcja	n.c.
Rodzaj przylącza	Wtyczki okrągłe

Przylącze 4

Funkcja	Uziemienie funkcyjne FE
Rodzaj przylącza	Wtyczki okrągłe

Dane mechaniczne

Konstrukcja	prostokątny
Wymiar (szer. x wys. x dł.)	64 mm x 33,5 mm x 43,5 mm
Materiał obudowy	Metal
Obudowa metalowa	Ciśnieniowy odlew aluminiowy
Masa netto	230 g
Kolor obudowy	czerwony

Obsługa i wskazanie

Rodzaj wskazania	LED
Liczba LED	2 Piece(s)

Parametry otoczenia

Temperatura otoczenia w miejscu przechowywania	0 ... 40 °C
Wilgotność względna powietrza (niekondensująca)	90 %

Certyfikaty

Stopień ochrony	IP 65, tylko w przypadku przykręconych wtyczek M12 lub śrubunków kablowych i nałożonych zatyczek. Minimalny moment dokręcania śrub połączeniowych obudowy pokrywy przylącza: 1,4 Nm!
-----------------	--

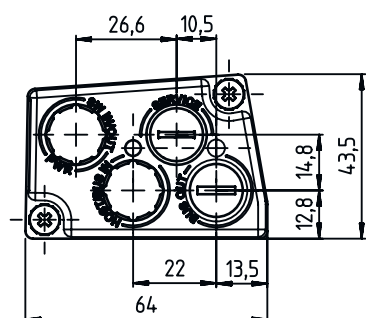
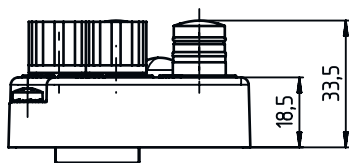
Klasa ochrony	III
Procedura kontrolna EMC według normy	EN 61000-6-2 EN 61000-6-4
Procedura kontrolna wstrząsów według normy	IEC 60068-2-27, test Ea
Procedura kontrolna ciągłych wstrząsów według normy	IEC 60068-2-27, test Ea
Procedura kontrolna wibracji według normy	IEC 60068-2-6, test Fc

Klasyfikacja

Numer taryfy celnej	84719000
ECLASS 5.1.4	27280190
ECLASS 8.0	27280190
ECLASS 9.0	27279090
ECLASS 10.0	27280192
ECLASS 11.0	27280191
ECLASS 12.0	27280191
ECLASS 13.0	27280191
ECLASS 14.0	27280191
ECLASS 15.0	27280191
ETIM 5.0	EC002498
ETIM 6.0	EC003015
ETIM 7.0	EC003015
ETIM 8.0	EC003015
ETIM 9.0	EC003015
ETIM 10.0	EC003015

Rysunki wymiarowe

Wszystkie wymiary są podane w milimetrach



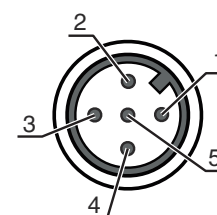
Przylącze elektryczne

Przylącze 1

Funkcja	IO-Link
Rodzaj przylącza	Wtyczki okrągłe
Rozmiar gwintu	M12
Typ	male
Materiał	Metal
Liczba pinów	5 -pin
Kodowanie	Z kodowaniem A

Pin Obsadzenie pinów

1	L+ (VIN)
2	I/Q
3	L- (GND)
4	C/Q
5	reserved

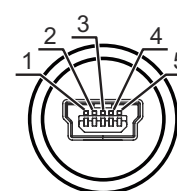


Przylącze 2

Funkcja	Interfejs serwisowy
Rodzaj przylącza	USB
Typ wtyczki	USB 2.0 Mini-B

Pin Obsadzenie pinów

1	VB
2	D-
3	D+
4	ID
5	GND



Przylącze elektryczne

Przylącze 3

Funkcja	n.c.
Rodzaj przylącza	Wtyczki okrągłe

Przylącze 4

Funkcja	Uziemienie funkcyjne FE
Rodzaj przylącza	Wtyczki okrągłe

Obsługa i wskazanie

LED	Wskazanie	Znaczenie
1	zielony, światło ciągłe	BCL i MS gotowe do pracy
	zielony, migające	Inicjalizacja urządzeń, BCL i MS niegotowe do pracy
2	żółty, światło ciągłe	MS 342 komunikuje się z IO-Link do modułu nadrzędnego
	żółty, migające	MS 342 gotowy na komunikację IO-Link, brak połączenia z modulem nadrzędnym