

기술 데이터 시트

보호 디스크

품목 번호: 347075

MLC-PS750

내용

- 기술 데이터
- 치수 도면
- 참고
- 액세서리



그림과 차이가 날 수 있습니다

기술 데이터

기본 데이터

| | |
|------------|---------------------------------------|
| 포함됨 | MLC-PS 보호 디스크, 브라켓 제외(브라켓은 별도 주문 필요) |
| 어플리케이션 | 거친 환경 조건에서 장비 전면 유리 보호 |
| 적합한 적용 대상: | 안전 라이트 커튼 MLC 500, MLC 300 |

보호필드 데이터

| | |
|---------|--------|
| 보호필드 높이 | 750 mm |
|---------|--------|

기술 데이터

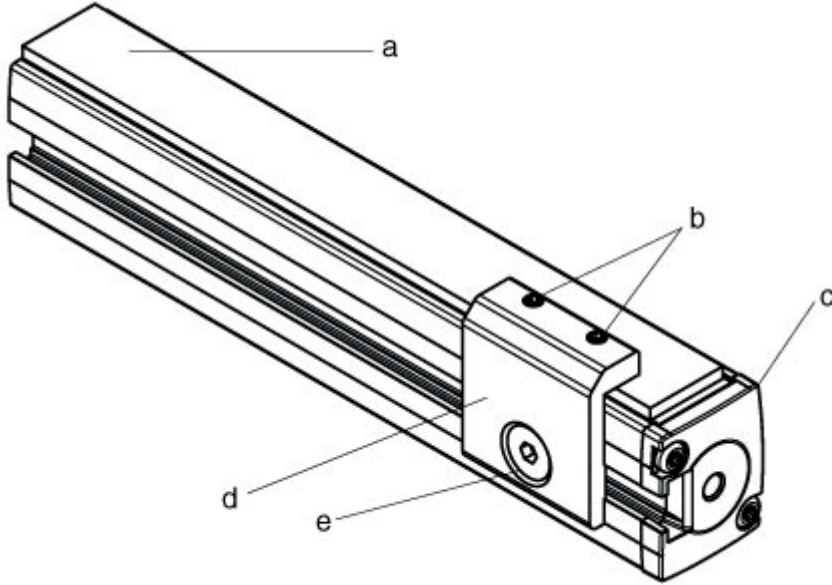
| | |
|----------|----------|
| 높이 | 748 mm |
| 순중량 | 84 g |
| 보호 와서 재료 | PMMA, 투명 |

분류

| | |
|--------------|----------|
| HS 번호 | 39205100 |
| ECLASS 5.1.4 | 27279290 |
| ECLASS 8.0 | 27279290 |
| ECLASS 9.0 | 27279090 |
| ECLASS 10.0 | 27273792 |
| ECLASS 11.0 | 27273792 |
| ECLASS 12.0 | 27273792 |
| ECLASS 13.0 | 27273792 |
| ECLASS 14.0 | 27273792 |
| ECLASS 15.0 | 27273792 |
| ECLASS 16.0 | 27273792 |
| ETIM 5.0 | EC002498 |
| ETIM 6.0 | EC003015 |
| ETIM 7.0 | EC003015 |
| ETIM 8.0 | EC003015 |
| ETIM 9.0 | EC003015 |
| ETIM 10.0 | EC003015 |
| UNSPSC 26.08 | 31242100 |

치수 도면

전체 치수 정보(mm)



- a 보호 디스크
- b 그루브 나사 M4x8
- c MLC 송신기 또는 수신기
- d 브라켓
- e 카운터 싱크 볼트 M6 x 10 및 슬롯 너트 포함

참고


참고



↪ 보호 디스크를 사용할 경우, 안전 라이트 커튼의 감지 범위가 커버 1장당 약 10% 감소합니다.

액세서리

고정 기술 - 고정 브라켓

| | 품목 번호 | 명칭 | 품목 | 설명 |
|--|----------|----------|--------|-------------------------------|
|  | 429038 * | MLC-2PSF | 브라켓 세트 | 고정 방식: 클램핑 가능 고정 부품 재료: 금속 |

* 필요한 액세서리, 별도 주문

액세서리

참고



제공되는 모든 액세서리 품목의 목록은 로이체 웹 사이트에서 품목 세부사항 페이지의 다운로드 탭을 참조하십시오.