

Technisch gegevensblad

Bevestiging

Art.-nr.: 50121904

BT318B-OM

Inhoud

- Technische gegevens
- Maattekeningen
- Toebehoren



Afbeelding kan afwijken

Technische gegevens

Basisgegevens

Geschikt voor Sensoren uit de serie 318

Mechanische gegevens

Chemische aanduiding bevestigingsonderdelen kunststof Polyoxymethyleen (POM)

Uitvoering van bevestigingsonderdeel Klemhouder

Type bevestiging, installatiezijde Doorgaande bevestiging

Type bevestiging, apparaatzijde schroefbaar

Type bevestigingsonderdeel draaibaar
instelbaar
zwenkbaar

Materiaal bevestigingsonderdelen Kunststof

ITEM-compatibel Nee

Classificatie

Douanetariefnummer 39269097

eCl@ss 5.1.4 27279202

eCl@ss 8.0 27279202

eCl@ss 9.0 27273701

eCl@ss 10.0 27273701

eCl@ss 11.0 27273701

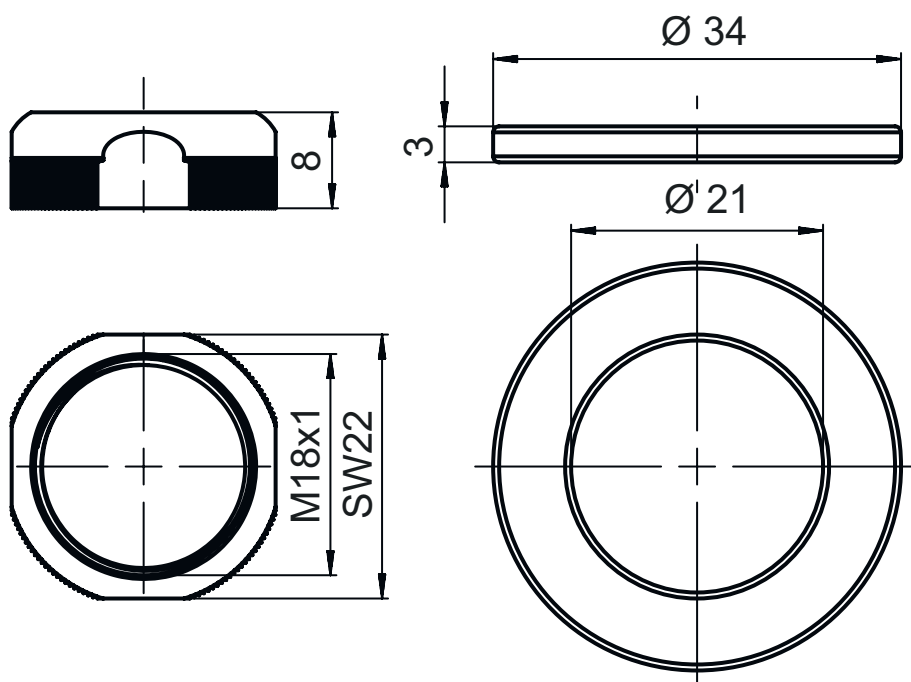
ETIM 5.0 EC002498

ETIM 6.0 EC003015

ETIM 7.0 EC003015

Maattekeningen

Alle maten in millimeter



Toebehoren**Bevestigingstechniek - overige**

	Art.-nr.	Benaming	Artikel	Beschrijving
	50117257	BT D21M	Hoekbeugel	Diameter, inwendig: 21 mm Uitvoering van bevestigingsonderdeel: Hoek L-vorm Bevestiging, installatiezijde: Doorgaande bevestiging Bevestiging, apparaatzijde: schroefbaar Type bevestigingsonderdeel: instelbaar Materiaal: Metaal

Opmerking

↪ Een lijst met alle beschikbare toebehoren vindt u op de webpagina van Leuze onder het downloadtabblad van de artikeldetailpagina.