

技术数据表

固定

配件编号: 50121904

BT318B-OM

内容

- 技术参数
- 尺寸图纸
- 配件



图片可能不同

技术参数

基础数据

适合	318系列传感器
----	----------

机械数据

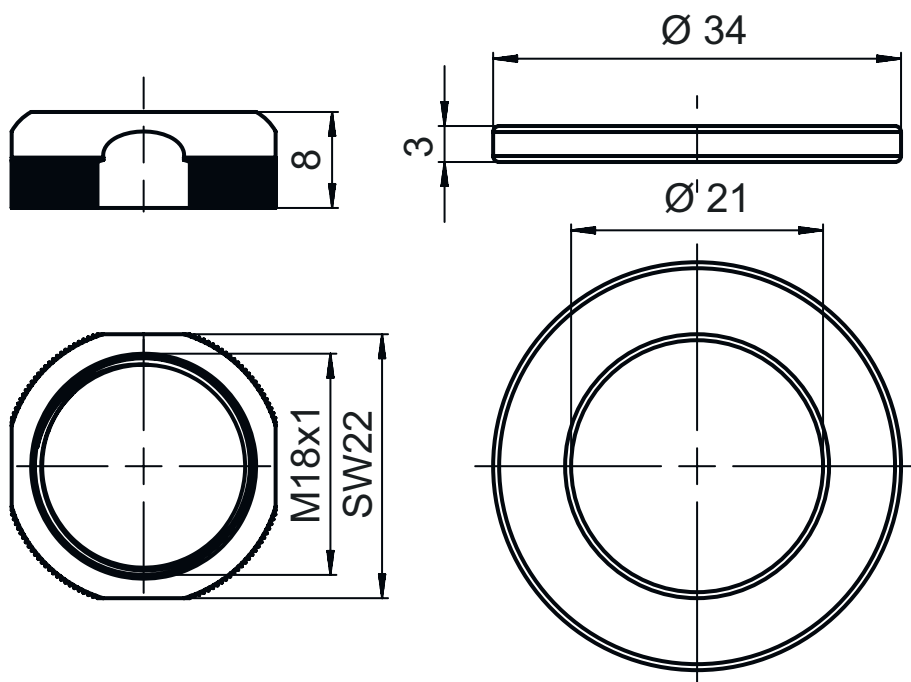
化学名称, 塑料安装设备	聚甲醛 (POM)
安装设备设计	安装夹
系统紧固类型	通孔安装
设备紧固类型	螺旋式
安装设备类型	可调 旋转 转动
安装设备材料	塑料
ITEM-兼容	否

分类

税率编号	39269097
eCl@ss 5.1.4	27279202
eCl@ss 8.0	27279202
eCl@ss 9.0	27273701
eCl@ss 10.0	27273701
eCl@ss 11.0	27273701
ETIM 5.0	EC002498
ETIM 6.0	EC003015
ETIM 7.0	EC003015


尺寸图纸

所有尺寸单位均为毫米



配件

紧固系统 - 其他

	配件编号	名称	配件	说明
	50117257	BT D21M	安装支架	内径: 21 mm 安装设备设计: 直角形 L形 设备侧固定件: 通孔安装 装置侧固定件: 螺旋式 安装设备类型: 可调 材料: 金属

注意



所有可用配件的列表请见劳易测网站配件详细信息页面的下载选项卡。