

## Technisches Datenblatt Sicherheits-Zuhaltung

Art.-Nr.: 50142120

L250-P31SL-CB02M12S8-SCA



### Inhalt

- Technische Daten
- Maßzeichnungen
- Elektrischer Anschluss
- Hinweise
- Zubehör



## Technische Daten

### Basisdaten

Serie	L250
-------	------

### Funktionen

Funktionen	Verriegelungseinrichtung mit Zuhaltung nach EN ISO 14119 (Bauart 4)
Aktivierungsmodus der Sicherheitsausgänge	Sicherheitsausgänge aktiv bei geschlossener und verriegelter Schutztür
Funktionsprinzip	Ruhestromprinzip - Betätiger verriegelt bei deaktiviertem Elektromagneten

### Kenngößen

SIL	3, IEC 61508
SILCL	3, IEC/EN 62061
Performance Level (PL)	bis inkl. e, EN ISO 13849-1
MTTF <sub>d</sub>	2.254 Jahre, EN ISO 13849-1
PFH <sub>d</sub>	1,23E-09 pro Stunde
Gebrauchsdauer T <sub>M</sub>	20 Jahre, EN ISO 13849-1
Kategorie	4, EN ISO 13849
DC	High
Kodierungsstufe	niedrig, EN ISO 14119

### Elektrische Daten

Art der Verschaltung	Einzelschaltung
Externe Absicherung für Versorgungskreis	2A Typ Gg (oder gleichwertig)

### Leistungsdaten

Versorgungsspannung U <sub>B</sub>	24 V, DC, -10 ... 10 %
Stromaufnahme, max.	1.200 mA

### Eingänge

Anzahl digitaler Schalteingänge	3 St.
---------------------------------	-------

#### Schalteingänge

Art	Digitaler Schalteingang
Schaltspannung, typ.	24 V
Spannungsart	DC
Stromaufnahme, typ.	5 mA
Teach-Eingang für Betätiger	Nein

#### Digitaler Schalteingang 1

Funktion	IE1 Aktivierungseingang Elektromagnet
----------	---------------------------------------

#### Digitaler Schalteingang 2

Funktion	IE2 Aktivierungseingang Elektromagnet
----------	---------------------------------------

#### Digitaler Schalteingang 3

Funktion	I3 Steuereingang Reset
----------	------------------------

### Ausgänge

Anzahl Sicherheits-Schaltausgänge (OSSDs)	2 St.
Anzahl digitaler Schaltausgänge	1 St.

#### Sicherheits-Schaltausgänge

Art	Sicherheits-Schaltausgang OSSD
Spannungsart	DC

#### Sicherheits-Schaltausgang 1

Schaltelement	Transistor, PNP
---------------	-----------------

#### Sicherheits-Schaltausgang 2

Schaltelement	Transistor, PNP
---------------	-----------------

#### Schaltausgänge

Art	Digitaler Schaltausgang
Schaltspannung, typ.	24 V
Spannungsart	DC

#### Schaltausgang 1

Schaltelement	Transistor, PNP
Funktion	O3 Meldeausgang Schutzeinrichtung geschlossen

### Anschluss

Anzahl Anschlüsse	1 St.
-------------------	-------

#### Anschluss 1

Funktion	Kontaktanschluss
	Spannungsversorgung
	Verbindung mit SPS
Art des Anschlusses	Leitung mit Rundstecker
Leitungslänge	200 mm
Leitungsfarbe	schwarz
Aderzahl	8 -adrig
Gewindegröße	M12
Typ	male
Werkstoff	Metall
Polzahl	8 -polig
Kodierung	A-kodiert

#### Leitungseigenschaften

### Mechanische Daten

Bauform	kubisch
Abmessung (B x H x L)	40 mm x 178 mm x 40 mm
Werkstoff Gehäuse	Kunststoff
Nettogewicht	500 g
Farbe Gehäuse	grau
Art der Befestigung	Durchgangsbefestigung
Seite der Leitungseinführung	seitlich
Entsperrungsvorrichtung	Hilfsentriegelung
Schaltertyp	Verriegelungseinrichtung mit Zuhaltung
Anfahrsgeschwindigkeit	0,001 ... 0,5 m/s
Zuhalteart	Federkraft
Zuhalte-Betätigung	Feder
Zuhaltekraft, max.	2.100 N
Mechanische Lebensdauer	1.000.000 Betätigungsspiele, IEC 60947-5-1 Schaltspiele
Betätigungshäufigkeit, max.	600 pro Stunde, IEC 60947-5-1
Auszugskraft, Betätiger entriegelt	20 N

### RFID Sensordaten

Gesicherter Schaltabstand S <sub>ao</sub>	2 mm
Gesicherter Ausschaltabstand S <sub>ar</sub>	10 mm (Betätiger verriegelt)
	6 mm (Betätiger nicht verriegelt)
Nennschaltabstand S <sub>n</sub>	3 mm
Wiederholgenauigkeit	≤ 10 % S <sub>n</sub>
Differenzialweg	≤ 20 % S <sub>n</sub>
Maximale Schaltfrequenz	1 Hz

## Technische Daten

### Bedienung und Anzeige

Art der Anzeige	LED
Anzahl der LED	5 St.

### Umgebungsdaten

Umgebungstemperatur Betrieb	-20 ... 50 °C
Umgebungstemperatur Lagerung	-40 ... 75 °C

### Zertifizierungen

Schutzart	IP 67
	IP 69K
Zulassungen	c UL US
	ECOLAB
	TÜV Süd

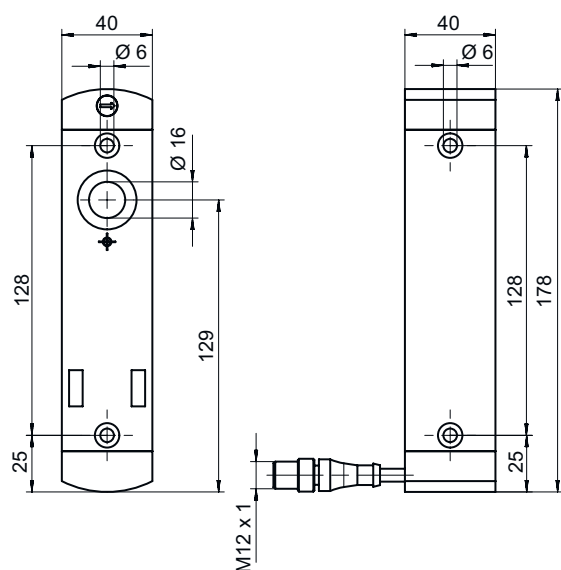
### Klassifikation

Zolltarifnummer	85369095
ECLASS 5.1.4	27272603
ECLASS 8.0	27272603
ECLASS 9.0	27272603
ECLASS 10.0	27272603
ECLASS 11.0	27272603
ECLASS 12.0	27272603
ECLASS 13.0	27272603
ECLASS 14.0	27272603
ECLASS 15.0	27272603
ECLASS 16.0	27272603
ETIM 5.0	EC002593
ETIM 6.0	EC002593
ETIM 7.0	EC002593
ETIM 8.0	EC002593
ETIM 9.0	EC002593
ETIM 10.0	EC002593
UNSPSC 26.08	39122205

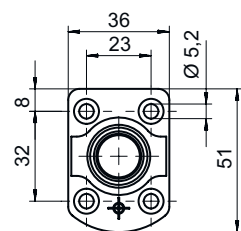
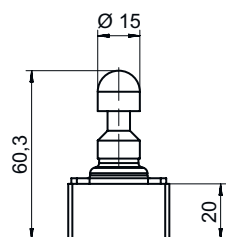
# Maßzeichnungen

Alle Maßangaben in Millimeter

## Sicherheits-Zuhaltung



## Betätiger



## Elektrischer Anschluss

### Anschluss 1

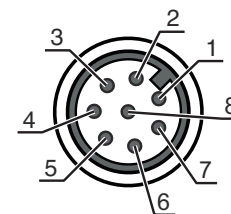
<b>Funktion</b>	Kontaktanschluss
	Spannungsversorgung
	Verbindung mit SPS
<b>Art des Anschlusses</b>	Leitung mit Rundstecker
<b>Leitungslänge</b>	200 mm
<b>Leitungsfarbe</b>	schwarz

## Elektrischer Anschluss

### Anschluss 1

Aderzahl	8 -adrig
Gewindegröße	M12
Typ	male
Werkstoff	Metall
Polzahl	8 -polig
Kodierung	A-kodiert

Pin	Pinbelegung	Adernfarbe
1	A1 +24 V	weiß
2	O3 Meldeausgang Schutzeinrichtung geschlossen	braun
3	A2 0V	grün
4	OS1 Sicherer Ausgang	gelb
5	IE2 Aktivierungseingang Elektromagnet	grau
6	I3 Steuereingang Reset	rosa
7	OS2 Sicherer Ausgang	blau
8	IE1 Aktivierungseingang Elektromagnet	rot



## Hinweise

### HINWEIS



Die Angaben der Adernfarben beziehen sich auf die im Zubehör genannten Anschlussleitungen.

## Zubehör


### Anschlussstechnik - Anschlussleitungen

	Art.-Nr.	Bezeichnung	Artikel	Beschreibung
	50135128	KD S-M12-8A-P1-050	Anschlussleitung	Applikation: Öl-/Schmiermittelbeständig Anschluss 1: Rundstecker, M12, axial, female, A-kodiert, 8 -polig Rundstecker, LED: Nein Anschluss 2: offenes Ende Geschirmt: Ja Leitungslänge: 5.000 mm Werkstoff Mantel: PUR
	50135129	KD S-M12-8A-P1-100	Anschlussleitung	Applikation: Öl-/Schmiermittelbeständig Anschluss 1: Rundstecker, M12, axial, female, A-kodiert, 8 -polig Rundstecker, LED: Nein Anschluss 2: offenes Ende Geschirmt: Ja Leitungslänge: 10.000 mm Werkstoff Mantel: PUR
	50135121	KD U-M12-8A-P1-020	Anschlussleitung	Applikation: Öl-/Schmiermittelbeständig Anschluss 1: Rundstecker, M12, axial, female, A-kodiert, 8 -polig Rundstecker, LED: Nein Anschluss 2: offenes Ende Geschirmt: Nein Leitungslänge: 2.000 mm Werkstoff Mantel: PUR

## Zubehör


	Art.-Nr.	Bezeichnung	Artikel	Beschreibung
	50135122	KD U-M12-8A-P1-050	Anschlussleitung	Applikation: Öl-/Schmiermittelbeständig Anschluss 1: Rundstecker, M12, axial, female, A-kodiert, 8 -polig Rundstecker, LED: Nein Anschluss 2: offenes Ende Geschirmt: Nein Leitungslänge: 5.000 mm Werkstoff Mantel: PUR

## Betätiger

	Art.-Nr.	Bezeichnung	Artikel	Beschreibung
	50142097 **	AC-L250-SCA	Betätiger	Codeart: Standard-Code Kodierungsstufe: niedrig, EN ISO 14119 Werkstoff Gehäuse: Kunststoff Farbe Gehäuse: schwarz Art der Befestigung: Durchgangsbefestigung

\*\* im Lieferumfang enthalten

## Allgemein

	Art.-Nr.	Bezeichnung	Artikel	Beschreibung
	50149361	AC-L250-LCKL	Lock-out Vorrichtung	Geeignet für: Sicherheits-Zuhaltungen L250 Farbe Gehäuse: schwarz, rot Werkstoff: Metall, mit Pulverbeschichtung
	50149360	AC-L250-LCKR	Lock-out Vorrichtung	Geeignet für: Sicherheits-Zuhaltungen L250 Farbe Gehäuse: schwarz, rot Werkstoff: Metall, mit Pulverbeschichtung
	50149305	AC-L250-SH2-G0-B000-Z	Sicherheits-Türgriff	Geeignet für: Sicherheits-Zuhaltungen L250
	50149355	CD-B1-Z-C01	Befehlsgeber	Funktionen: Geschützte Verschraubung, Abmessungen und Design identisch mit Zuhaltungen der Serie L250 Schaltstrom durch Taster: 0 ... 550 mA Werkstoff Gehäuse: Kunststoff, glasfaserverstärkt, selbstverlöschend, stoßfest Art der Befestigung: Durchgangsbefestigung, Wandbefestigung Art der Anzeige: Dauerlicht, LED Bedienelemente: 1 Befehlsgeber (Push-Button blau) Schutzart: IP 65
	50149356	CD-B2-Z-C01	Befehlsgeber	Funktionen: Geschützte Verschraubung, Abmessungen und Design identisch mit Zuhaltungen der Serie L250 Schaltstrom durch Taster: 0 ... 550 mA Werkstoff Gehäuse: Kunststoff, glasfaserverstärkt, selbstverlöschend, stoßfest Art der Befestigung: Durchgangsbefestigung, Wandbefestigung Art der Anzeige: LED, Dauerlicht Bedienelemente: 2 Befehlsgeber (Push Button blau, Push Button weiß) Schutzart: IP 65

## Zubehör

	Art.-Nr.	Bezeichnung	Artikel	Beschreibung
	50149357	CD-B3-Z-C01	Befehlsgeber	<p>Funktionen: Positionsabhängige NOT-HALT Befehlseingabe, Abmessungen und Design identisch mit Zuhaltungen der Serie L250, Geschützte Verschraubung, Reset-Funktion (über Drehknopf, für NOT-HALT-Taster)</p> <p>Schaltstrom durch Taster: 0 ... 550 mA</p> <p>Werkstoff Gehäuse: Kunststoff, glasfaserverstärkt, selbstverlöschend, stoßfest</p> <p>Art der Befestigung: Durchgangsbefestigung, Wandbefestigung</p> <p>Art der Anzeige: LED, Dauerlicht</p> <p>Bedienelemente: 1 Not-Aus-Schalter, 2 Befehlsgeber (Push Button blau, Push Button weiß)</p> <p>Schutzart: IP 65</p>

### Hinweis



↪ Eine Liste mit allen verfügbaren Zubehörartikeln finden Sie auf der Webseite von Leuze im Download-Tab der Artikeldetailseite.