

Karta danych technicznych

Zestaw czujnika bezpieczeństwa

Nr art.: 68601081

MLC520-S-14-810



Treść

- Dane techniczne
- Rysunki wymiarowe
- Przyłącze elektryczne
- Kod artykułu
- Akcesoria



Dane techniczne

Dane bazowe

Seria	MLC 520S
Rodzaj urządzenia zawarty	Zestaw (nadajnik i odbiornik) 4 szt. kątowniki montażowe BT-MLC-S-O 6 szt. kątowniki montażowe BT-MLC-S-C
Aplikacja	Ochrona palców

Funkcje

Funkcje	Automatyczny start/restart Blokada startu/restartu (RES) Kontrola styczników (EDM)
---------	------------------------------------------------------------------------------------------

Wartości znamionowe

Typ	4, IEC/EN 61496
SIL	3, IEC 61508
SILCL	3, IEC/EN 62061
Performance Level (PL)	e, EN ISO 13849-1
PFH _D	2,64E-09 per hour
Okres użytkowania T _M	20 years, EN ISO 13849-1
Kategoria	4, EN ISO 13849

Dane pola ochronnego

Rozdzielczość	14 mm
Wysokość pola ochronnego	810 mm
Zasięg	0,2 ... 6 m

Dane optyczne

Liczba wiązek	81 Piece(s)
Synchronizacja	optyczny między nadajnikiem a odbiornikiem
Źródło światła	LED, Podczerwień
LED długość fal świetlnych	850 nm
Forma sygnału wysyłanego	impulsowy
Grupa ryzyka LED	Wolna grupa (według EN 62471:2008)

Dane elektryczne

Połączenie ochronne	Ochrona przeciwprzepięciowa Ochrona przecizwarciowa
---------------------	--------------------------------------------------------

Parametry wydajnościowe

Napięcie zasilające U _B	24 V, DC, -20 ... 20 %
------------------------------------	------------------------

Wyjścia

Liczba zabezpieczających wyjść przełączających (OSSD)	2 Piece(s)
-------------------------------------------------------	------------

Przełączające wyjścia bezpieczeństwa

Rodzaj	Zabezpieczające wyjście przełączające OSSD
Napięcie przełączające high, min.	18 V
Napięcie przełączające low, maks.	2,5 V
Napięcie przełączające, typ.	22,5 V
Rodzaj napięcia	DC
Indukcyjność obciążenia	2.000 µH
Pojemność obciążenia	1 µF
Prąd resztkowy, maks.	200 mA
Prąd resztkowy, typ.	2 mA

Zabezpieczające wyjście przełączające 1

Obsadzenie	Przyłącze urządzenia – odbiornik, pin 2
Element przełączający	Tranzystor, PNP

Zabezpieczające wyjście przełączające 2

Obsadzenie	Przyłącze urządzenia – odbiornik, pin 4
Element przełączający	Tranzystor, PNP

Zachowanie czasowe

Czas reakcji	14 ms
--------------	-------

Przyłącze

Liczba przyłączy	2 Piece(s)
------------------	------------

Przyłącze 1

Funkcja	Przyłącze urządzenia – nadajnik
Rodzaj przyłącza	Przewód z wtyczką okrągłą
Długość przewodu	160 mm
Materiał płaszczka	PUR
Rozmiar gwintu	M12
Materiał	Tworzywo sztuczne
Liczba pinów	5 -pin

Przyłącze 2

Funkcja	Przyłącze urządzenia – odbiornik
Rodzaj przyłącza	Przewód z wtyczką okrągłą
Długość przewodu	160 mm
Materiał płaszczka	PUR
Rozmiar gwintu	M12
Materiał	Tworzywo sztuczne
Liczba pinów	5 -pin

Dane mechaniczne

Wymiar (B x H x L)	15,4 mm x 810 mm x 32,6 mm
Materiał obudowy	Metal
Obudowa metalowa	Aluminium
Materiał osłony optyki	Tworzywo sztuczne / PMMA
Materiał pokryw końcowych	Tworzywo sztuczne
Masa netto	4.100 g
Kolor obudowy	żółty, RAL 1021
Rodzaj mocowania	Pałak montażowy C Pałak montażowy L Pałak montażowy O

Dane otoczenia

Temperatura otoczenia podczas eksploatacji	-10 ... 55 °C
Temperatura otoczenia w miejscu przechowywania	-30 ... 70 °C
Wilgotność względna powietrza (niekondensująca)	15 ... 95 %

Certyfikaty

Stopień ochrony	IP 65
Klasa ochrony	III
Dopuszczenia	TÜV Süd
Odporność na drgania	50 m/s ²
Odporność na wstrząsy	98,1 m/s ²
Patenty US	US 6,418,546 B

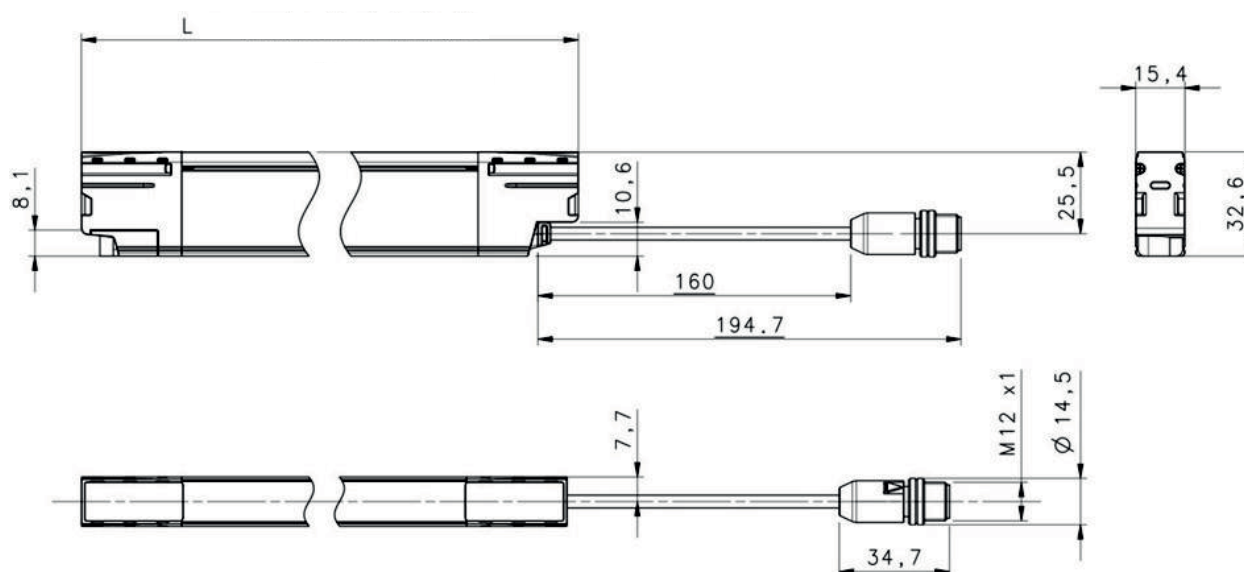
Dane techniczne

eCl@ss 5.1.4	27272704
eCl@ss 8.0	27272704
eCl@ss 9.0	27272704
eCl@ss 10.0	27272704
eCl@ss 11.0	27272704
ETIM 5.0	EC002549
ETIM 6.0	EC002549
ETIM 7.0	EC002549

Rysunki wymiarowe

Wszystkie wymiary są podane w milimetrach

Wymiary nadajnika i odbiornika



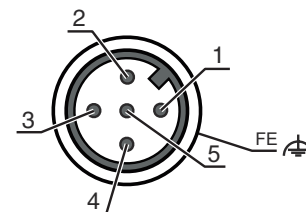
L Długość montażowa/wysokość pola ochronnego

Przyłącze elektryczne

Przyłącze 1	Nadajniki
Funkcja	Przyłącze urządzenia – nadajnik
Rodzaj przyłącza	Przewód z wtyczką okrągłą
Długość przewodu	160 mm
Materiał płaszcz	PUR
Kolor przewodu	czarny
Rozmiar gwintu	M12
Typ	male
Materiał	Tworzywo sztuczne
Liczba pinów	5-pin
Kodowanie	Z kodowaniem A
Obudowy wtyczki	FE/SHIELD

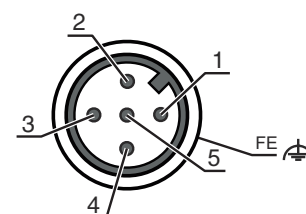
Przylącze elektryczne

Pin	Obsadzenie pinów	Kolor żyły
1	+24 V DC	brązowy
2	RESTART SELECTION	Biały
3	0 V	niebieski
4	n.c.	czarny
5	RESTART SELECTION	szary



Przylącze 2	Odbiorniki
Funkcja	Przylącze urządzenia – odbiornik
Rodzaj przylącza	Przewód z wtyczką okrągłą
Długość przewodu	160 mm
Materiał płaszcz	PUR
Kolor przewodu	czarny
Rozmiar gwintu	M12
Typ	male
Materiał	Tworzywo sztuczne
Liczba pinów	5 -pin
Kodowanie	Z kodowaniem A
Obudowy wtyczki	FE/SHIELD

Pin	Obsadzenie pinów	Kolor żyły
1	EDM	brązowy
2	OSSD1	Biały
3	0 V	niebieski
4	OSSD2	czarny
5	EDM FBK/SELECTION	szary



Kod artykułu

Oznaczenie artykułu: MLCxxx-ooo-aa-hhhh

MLC Optoelektroniczna kurtyna bezpieczeństwa

xxx	Seria 520: MLC 520S
aa	Rozdzielczość 14: 14 mm 24: 24 mm
hhhh	Wysokość pola ochronnego 150 ... 1200: od 150 mm do 1200 mm
ooo	Opcja S: wersja slimline

Wskazówka



Lista ze wszystkimi dostępnymi typami urządzeń znajduje się na stronie internetowej Leuze www.leuze.com.

Akcesoria

Technika przyłączeniowa – przewody przyłączeniowe

	Nr art.	Oznaczenie	Artykuł	Opis
  	50133841	KD U-M12-5A-P1-050	Przewód przyłączeniowy	Przyłącze 1: Wtyczki okrągłe, M12, osiowy, female, Z kodowaniem A, 5 -pin Przyłącze 2: otwarty koniec Ekranowane: Nie Długość przewodu: 5.000 mm Materiał płaszczka: PUR

Usługi

	Nr art.	Oznaczenie	Artykuł	Opis
	S981050	CS40-I-140	Inspekcja bezpieczeństwa "zabezp. bariery świetlnej"	Szczegóły: Kontrola zastosowania bariery świetlnej bezpieczeństwa zgodnie z aktualnymi normami i dyrektywami. Zachowywanie danych urządzeń i maszyn w bazie danych. Tworzenie protokołu kontrolnego dla każdej aplikacji. Warunki: Należy umożliwić zatrzymanie maszyn, zapewnić wsparcie ze strony pracowników klienta oraz zapewnić dostęp do maszyny dla pracowników Leuze. Ograniczenia: Koszty podróży i noclegu są liczone oddzielnie i według wydatków.
	S981046	CS40-S-140	Wsparcie przy uruchamianiu	Szczegóły: Dla urządzeń zabezpieczających z pomiarem czasu dobiegu i pierwszą inspekcją. Warunki: Urządzenia i przewody przyłączeniowe są już zamontowane, cena bez kosztów podróży i ewent. kosztów noclegu. Ograniczenia: Maks. 2 h, bez wykonywania prac mechanicznych (montaż) i elektrycznych (okablowanie), brak zmian (domontowanie, okablowanie, programowanie) w sąsiednich komponentach obcych producentów.

Wskazówka



Listę z dostępnymi akcesoriami można znaleźć na stronie internetowej Leuze w zakładce Download strony ze szczegółami artykułów.