



Art. n°: 540354
BT-SET-240C-E
Support

Figure pouvant varier

Contenu

- Caractéristiques techniques
- Encombrement

Art. n°: 540354 – BT-SET-240C-E – Support

Caractéristiques techniques

Données de base

Adapté pour	Barrages immatériels multifaisceaux de sécurité MLD 500, MLD 300 Miroirs de renvoi MLD-M002, MLD-M003
-------------	--

Données mécaniques

Type de fixation, côté installation	Fixation traversante
Type de fixation, côté appareil	Serrable
Type de pièce de fixation	Pivotant 240°
Matériau de la pièce de fixation	Métallique Plastique

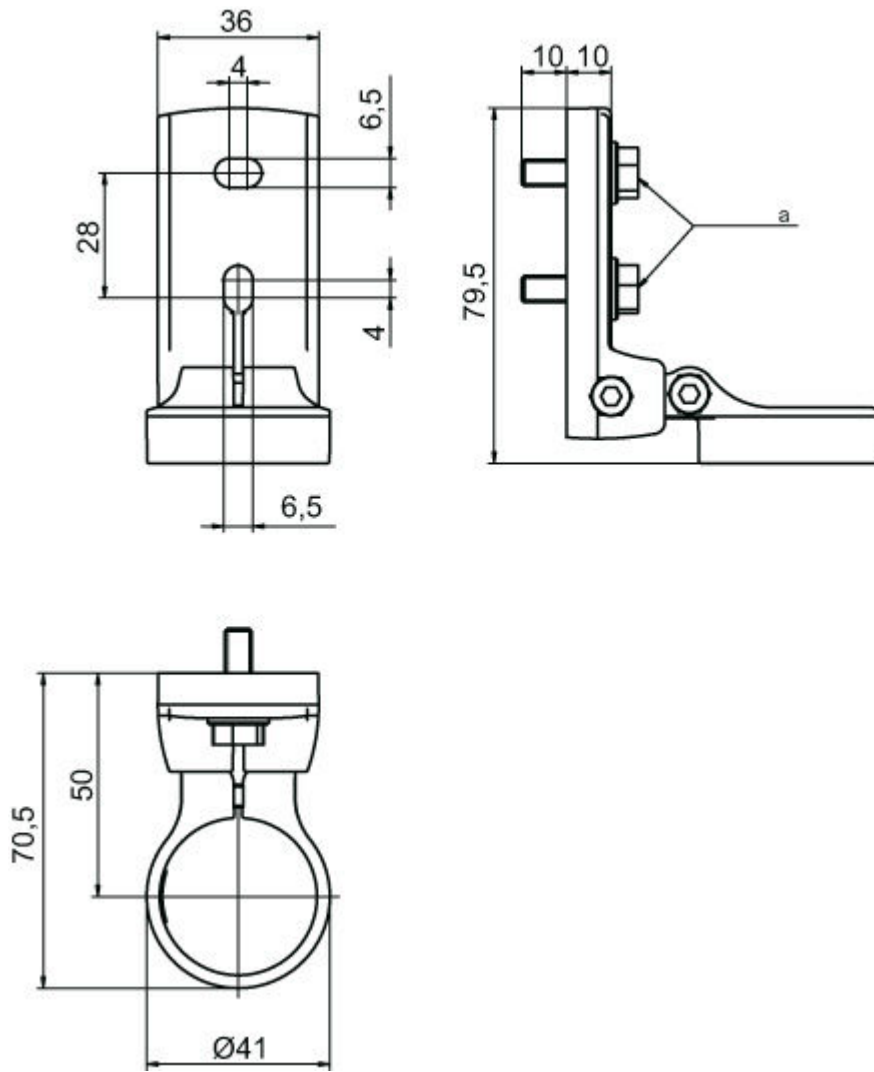
Classification

Numéro de tarif douanier	83024900
eCl@ss 8.0	27279202
eCl@ss 9.0	27273701
ETIM 5.0	EC003015
ETIM 6.0	EC003015

Encombrement

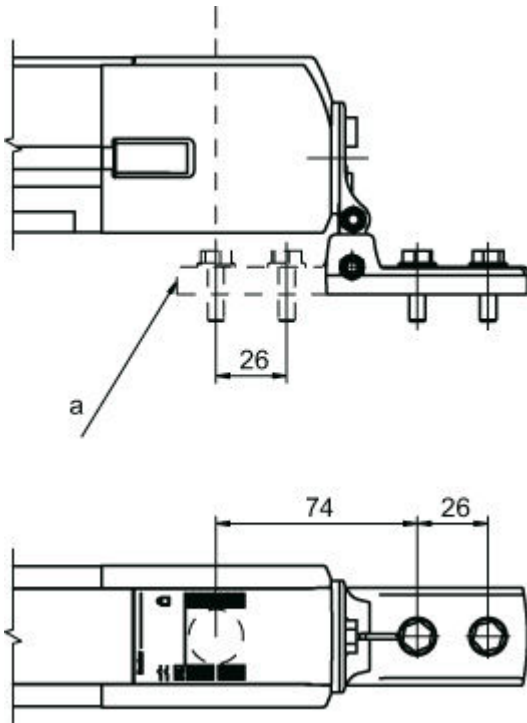
Toutes les dimensions sont en millimètres

Support tournant BT-SET-240C-E



a Vis M6

Dimensions de montage



a Fixation alternative

Variantes de fixation

