



Art. n°: 560347
BT-SET-240B
Support

Figure pouvant varier

Contenu

- Caractéristiques techniques
- Encombrement

Caractéristiques techniques

Données de base

Adapté pour	Barrages immatériels multifaisceaux de sécurité MLD 500, MLD 300
-------------	--

Données mécaniques

Type de fixation, côté installation	Fixation traversante
Type de fixation, côté appareil	Serrable
Type de pièce de fixation	Pivotant 240°
Matériau de la pièce de fixation	Métallique

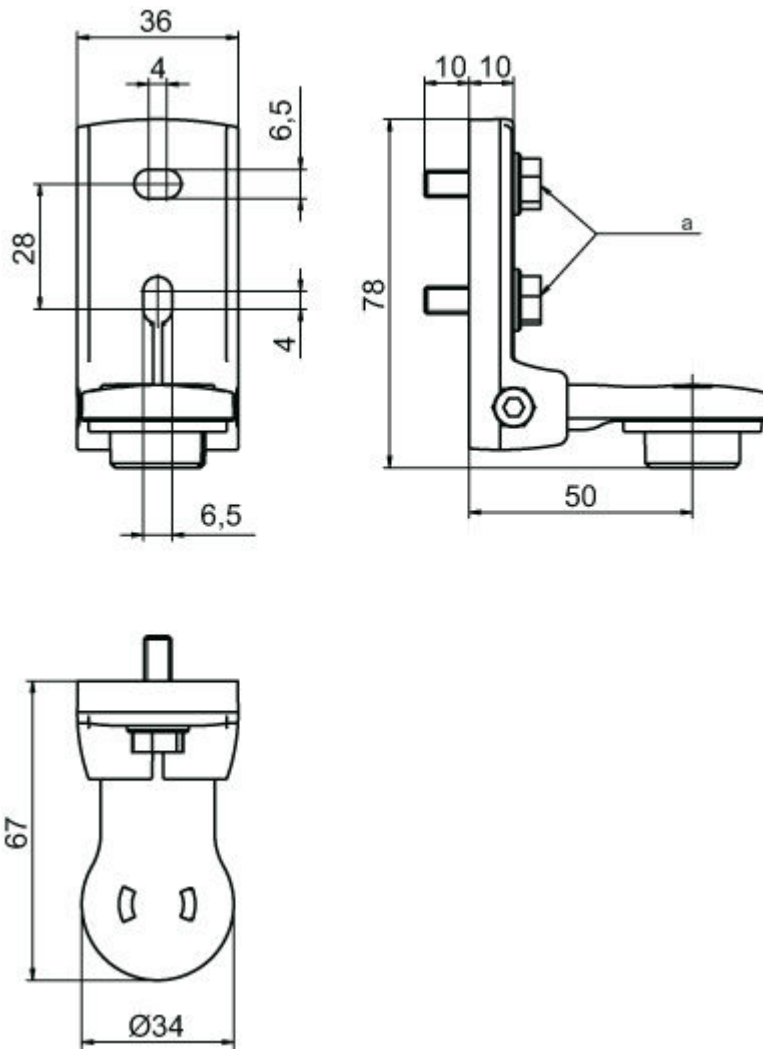
Classification

Numéro de tarif douanier	73269098
eCl@ss 8.0	27279202
eCl@ss 9.0	27273701
ETIM 5.0	EC003015
ETIM 6.0	EC003015

Encombrement

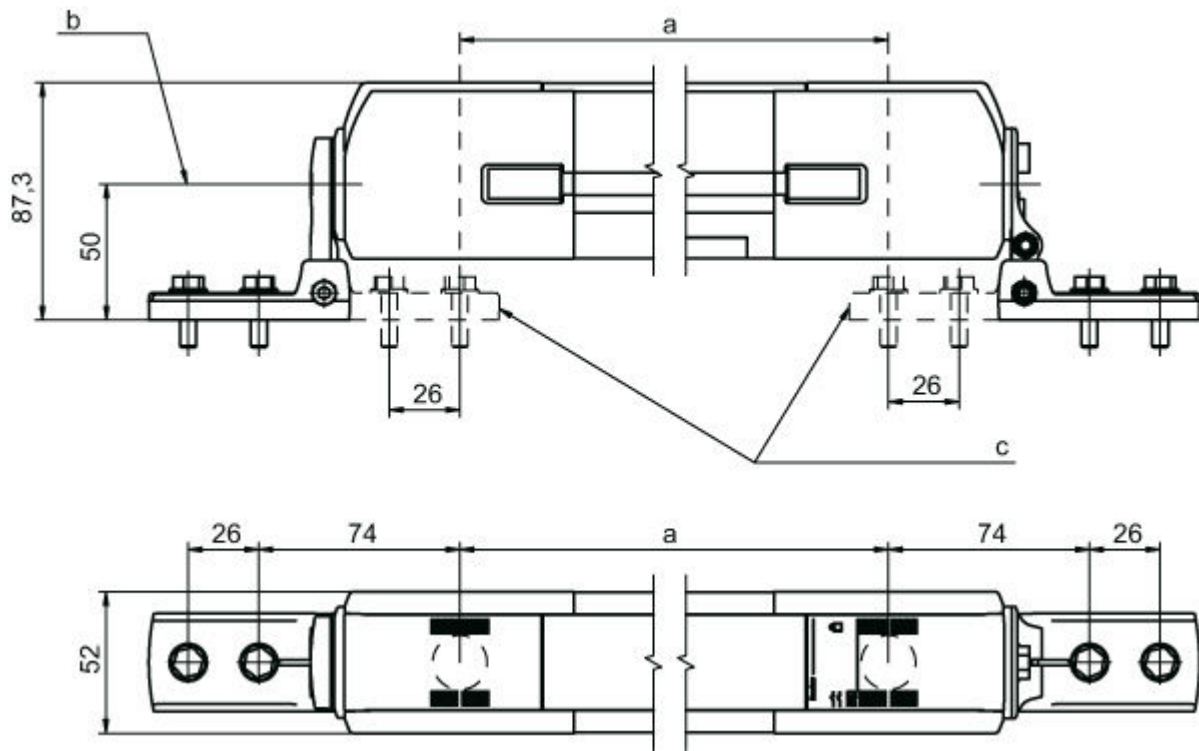
Toutes les dimensions sont en millimètres

Support tournant BT-SET-240B



a Vis M6

Dimensions de montage



- a Intervalle entre les faisceaux
- b Axe de pivotement
- c Fixation alternative

Variantes de fixation

