

技術データシート

シングルビーム セーフティ光電センサ

製品番号: 66563000

MLD530-R1



写真と異なる場合があります

目次

- 仕様書
- 寸法図
- 電気的接続
- 操作と表示
- 適したトランスミッタ
- 製品キー
- アクセサリ



仕様書

基本仕様

シリーズ	MLD 500
------	---------

機能

機能	シーケンス制御2センサミュート スタート/リスタート・インターロック (RES) セーフティコントロー(EDM)、選択可 ミュートインゲイネーブル機能 ミュートタイムアウトの延長 時間制御2センサミュート 第2ミュート信号の代替接続 部分ミュート
----	--------------------------------------------------------------------------------------------------------------------------------------------------

パラメータ

タイプ	4, IEC/EN 61496
SIL	3, IEC 61508
安全度水準 付与限界	3, IEC/EN 62061
パフォーマンスレベル (PL)	e, EN ISO 13849-1
MTTF _d	204 年, EN ISO 13849-1
PFH _d	6.6E-09 毎時
可使用時間 T _M	20 年, EN ISO 13849-1
カテゴリー	4, EN ISO 13849

電気的仕様

動作モードの選択	コネクタ 1、ピン 2: +24 V 動作モード 1、2、4用 コネクタ 1、ピン 2: 0 V 動作モード 3、5、6用 コネクタ 1、ピン 7: +24 V 動作モード 3、5、6用 コネクタ 1、ピン 7: 0 V 動作モード 1、2、4用
サブレッサ	短絡保護 過電圧保護

パフォーマンスデータ

供給電圧 U ₀	24 V, DC, -20 ... 20 %
消費電流、最大	150 mA, 外部負荷なし
セーフティガード	外部 最大3A

入力

デジタルスイッチ出力数	4 個数
-------------	------

スイッチ入力

種類	デジタルスイッチ入力
高スイッチ電圧、最小	18.2 V
低スイッチ電圧、最大	2.5 V
スイッチ電圧、典型値	23 V
電圧の種類	DC
スイッチ電流、最大	5 mA

出力

セーフティ・スイッチ出力数 (OSSDs 2 個数)	
デジタルスイッチ出力数	1 個数

セーフティ・スイッチ出力

種類	セーフティ・スイッチ出力 OSSD
高スイッチ電圧、最小	18.2 V
低スイッチ電圧、最大	2.5 V
スイッチ電圧、典型値	23 V
電圧の種類	DC
電流負荷、最大	380 mA
誘導負荷	2,200,000 μH
容量負荷	0.3 μF
残留電流、最大	0.2 mA
残留電流、典型値	0.002 mA
電圧降下	1 V

セーフティ・スイッチ出力 1

スイッチエレメント	トランジスタ, PNP
-----------	-------------

セーフティ・スイッチ出力 2

スイッチエレメント	トランジスタ, PNP
-----------	-------------

スイッチ出力

高スイッチ電圧、最小	18.2 V
低スイッチ電圧、最大	2.5 V
スイッチ電圧、典型値	23 V
電圧の種類	DC

スイッチ出力 1

アサイメント	コネクタ 1、ピン 1
スイッチエレメント	トランジスタ, PNP
スイッチの動作原理	+24 V オン
機能	信号出力 ステータス OSSDs

応答時間

応答時間	50 ms
リスタート時間	100 ms

コネクタ

コネクタ数	2 個数
-------	------

コネクタ 1

機能	マシンインターフェイス
コネクタの種類	丸形プラグ
ネジ寸	M12
素材	金属
極数	8 -極

コネクタ 2

機能	ローカルインターフェイス
コネクタの種類	丸形プラグ
ネジ寸	M12
素材	金属
極数	5 -極

伝導特性

許容ケーブル断面、典型値	0.25 mm ²
負荷に対する許容ケーブル抵抗、最大	200 Ω

仕様書

機械の仕様

外形	立方体
寸法 (幅 x 高さ x 長さ)	52 mm x 193 mm x 64.7 mm
筐体の素材	金属
筐体 金属	アルミ
レンズカバーの素材	プラスチック / PMMA
素材 エンドキャップ	亜鉛ダイカスト
正味重量	600 g
筐体色	黄色、RAL1021番
取り付けの種類	回転アタッチメント 溝に取付け

操作と表示

表示の種類	LED
LEDの数	2 個数

周囲データ

周囲温度、動作時	-30 ... 55 °C
周囲温度、保管時	-40 ... 75 °C
相対湿度 (結露せず)	0 ... 95 %

認証

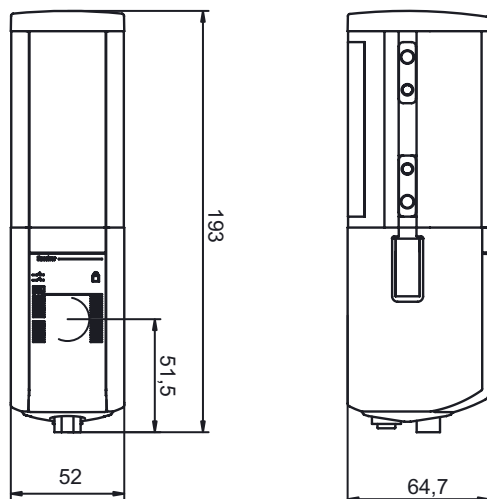
保護等級	IP 67
保護等級	III
認可	c TÜV NRTL US c UL US TÜV南
US特許	US 6,418,546 B US 7,741,595 B

分類

関税分類番号	85365019
eCl@ss 5.1.4	27272701
eCl@ss 8.0	27272701
eCl@ss 9.0	27272701
eCl@ss 10.0	27272701
eCl@ss 11.0	27272701
ETIM 5.0	EC001831
ETIM 6.0	EC001831
ETIM 7.0	EC001831

寸法図

すべての寸法表記はミリメートル



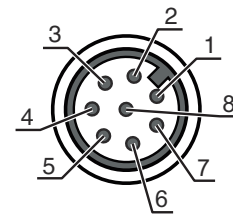
電氣的接続

コネクタ 1

機能	マシンインターフェイス
コネクタの種類	丸形プラグ
ネジ寸	M12
タイプ	オス
素材	金属
極数	8-極
コーディング	A-符号化

電氣的接続

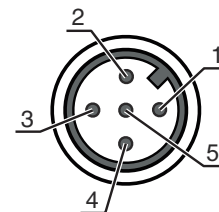
ピン	ピン配列	心線色
1	RES/OSSD ステータス信号	白
2	VIN	茶色
3	EDM	緑
4	MS2	黄
5	OSSD2	グレー
6	OSSD1	ピンク
7	VIN	青
8	M-EN/TO	赤



コネクタ 2

機能	ローカルインターフェイス
コネクタの種類	丸形プラグ
ネジ寸	M12
タイプ	メス
素材	金属
極数	5-極
コーディング	A-符号化

ピン	ピン配列	心線色
1	+24 V	茶色
2	MS2	白
3	0 V	青
4	MS1	黒色
5	RES/LMP	グレー



操作と表示

LED	ディスプレイ	意味
1	赤、連続点灯	OSSD オフ。
	緑、連続点灯	OSSD オン
	赤、点滅、1 Hz	外部エラー
	赤、点滅、10 Hz	内部エラー
	緑、点滅、1 Hz	弱い信号、装置は正しく調整されていないか汚れています。
2	黄、連続点灯	スタート/リスタートロック ロック済み。

適したトランスミッタ

	製品番号	名称	製品	説明
	66501000	MLD500-T1	シングルビーム セーフティ光電センサ 投光器	検出範囲: 0.5 ... 70 m 光源: LED, 赤外線 コネクタ: 丸形プラグ, M12, 金属, 5-極

製品キー

製品名: MLDxyy-zab/t

MLD	マルチビーム・セーフティライトバリア
x	シリーズ 3: MLD 300 5: MLD 500
yy	機能クラス 00: トランスミッタ 10: 自動リスタート 12: 外部テスト 20: EDM/RES 30: ミューティング 35: 時間制御4センサミューティング
z	デバイス種類 T: トランスミッタ R: レシーバ RT: トランシーバ xT: 大きい検出範囲付きのトランスミッタ xR: 大きい検出範囲のためのレシーバ
a	ビーム数
b	オプション L: 一体型レーザーアライメントアシスト(トランスミッタ/レシーバに対して) M: 一体型ステータスインジケータ(MLD320, MLD520)または一体型STATUS- およびミューティング・インジケータ(MLD330, MLD335, MLD510/A, MLD530, MLD535) E: 外部ミューティングインジケータ用コネクタ接続ジャック(AS-iバリエーションのみ)
/t	安全切り替え出力(OSSD), 接続技術 -: トランジスタ出力, M12プラグ A: 一体型AS-iインターフェース, M12プラグ(安全バスシステム)

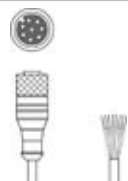
注意




利用可能なすべてのデバイスタイプのリストは、Leuzeのウェブサイトwww.leuze.comにあります。

アクセサリ

コネクタ関連・コネクタケーブル

	製品番号	名称	製品	説明
	50135128	KD S-M12-8A-P1-050	接続回線	コネクタ 1: 丸形プラグ, M12, 軸方向, メス, A-符号化, 8 -極 コネクタ 2: オープン末端 シールド: はい ケーブル長: 5,000 mm シースの素材: PUR

ミューティング・取り付けシステム

	製品番号	名称	製品	説明
	424421	BT-SB10	ブラケットセット	取り付け部のモデル: ホルダークランプ 取り付け、設備側: 通路設置 取り付け、デバイス側: クランプ可 取り付け部の種類: 旋回可 スイベル範囲: -8 ... 8° 素材: 金属

アクセサリ

サービス

	製品番号	名称	製品	説明
	S981050	CS40-I-140	安全検査「セーフティライトグリッド」	<p>詳細: 現行の規格とガイドラインに従って、セーフティ光グリッドアプリケーションをチェックします。デバイスと機械のデータをデータベースに記録します。アプリケーションごとのテストプロトコルの作成。</p> <p>条件: 機械の停止が可能で、Leuze従業員への顧客側からのサポートと、機械へのアクセスが保証されなければなりません。</p> <p>制限: 別途交通、宿泊の実費がかかります。</p>
	S981046	CS40-S-140	初期導入サポート	<p>詳細: フォローアップ時間測定と初期検査を含む安全装置の場合。</p> <p>条件: デバイスと接続コードは事前に取り付け済み、交通、宿泊費(場合により)は料金に含まれません。</p> <p>制限: 最長2時間、機械的(取り付け)および電氣的(配線)作業なく、付近における他社コンポーネントに対する(組付け、配線、プログラミング)変更ありません。</p>

注意

	<p>利用可能なすべてのアクセサリアイテムのリストは、Leuzeのウェブサイトではアイテム詳細ページのダウンロードタブにあります。</p>
--	-----------------------------------------------------------------------