

技術データシート コントラストセンサ 製品番号: 50148503 KRT3CL1.3S2/2T-M8



写真と異なる場合があります

目次

- 仕様書
- 寸法図
- 電氣的接続
- 操作と表示
- 製品キー
- 注意
- その他の情報
- アクセサリ



仕様書

基本仕様

| | |
|------|----|
| シリーズ | 3C |
|------|----|

特別モデル

| | |
|-------|-----------------|
| 特別モデル | タイム機能 ティーチ入力 |
|-------|-----------------|

光学的仕様

| | |
|-------------------|--|
| 動作範囲 | 60 mm ± 20 mm |
| ビーム経路 | 焦点の合った |
| 光源 | レーザー, 赤 |
| 波長 | 655 nm |
| レーザークラス | 1, IEC 60825-1:2014 / EN 60825-1:2014+A11:2021 |
| 最大レーザー出力 | 0.0027 W |
| 送信号形式 | パルス化 |
| パルス持続時間 | 5 µs |
| 光スポットサイズ [センサ距離で] | 0.5 mm x 1 mm [60 mm] |
| 光スポット位置 | 縦方向に |
| 光スポット形状の種類 | 楕円 |
| ビーム射出口 | 前面に |
| 焦点 | 修正 |

測定データ

| | |
|---------|---------|
| 高い再現正確性 | 0.05 mm |
|---------|---------|

電気的仕様

| | |
|-------|----------------|
| サプレッサ | 極性逆付防止 短絡保護 |
|-------|----------------|

パフォーマンスデータ

| | |
|------------|--------------------------|
| 供給電圧 U_B | 12 ... 30 V, DC, リップルを含む |
| リップル | 0 ... 15 %, U_B から |
| 無負荷電流 | 0 ... 25 mA |

入力

| | |
|---------|------|
| ティーチ入力数 | 1 個数 |
|---------|------|

ティーチ入力

| | |
|--------|-----------------------------|
| 電圧の種類 | DC |
| スイッチ電圧 | 低: ≤ 2 V または 未接続 高: ≥ 8V |
| 遅延 | 10 ms |
| 入力抵抗 | 15,000 Ω |

ティーチ入力 1

| | |
|---------------|----------------------------------|
| 機能 | キーボードロック ティーチイン パルス延長を設定する |
| スイッチの状態 アクティブ | 高 |
| ティーチングプロセス | 静的 2-ポイント |

出力

| | |
|-------------|------|
| デジタルスイッチ出力数 | 1 個数 |
|-------------|------|

スイッチ出力

| | |
|-----------|-------------------------------|
| 電圧の種類 | DC |
| スイッチ電流、最大 | 100 mA |
| スイッチ電圧 | 低: ≤ 2 V 高: ≥ (U_B -2V) |

スイッチ出力 1

| | |
|-----------|-------------|
| スイッチエレメント | トランジスタ, NPN |
| スイッチの動作原理 | ライトオン |

応答時間

| | |
|-----------|----------|
| スイッチング周波数 | 4,000 Hz |
| 応答時間 | 0.125 ms |
| スタンバイ遅延 | 300 ms |
| 応答ジッタ | 35 µs |

コネクタ

コネクタ 1

| | |
|---------|------------------------|
| 機能 | ティーチ入力 信号出力 電力供給 |
| コネクタの種類 | 丸形プラグ |
| ネジ寸 | M8 |
| タイプ | オス |
| 素材 | 金属 |
| 極数 | 4-極 |

機械的仕様

| | |
|------------------|-----------------------------|
| 外形 | 角型 |
| 寸法 (幅 x 高さ x 長さ) | 11.4 mm x 34.2 mm x 18.3 mm |
| 筐体の素材 | プラスチック |
| 筐体 プラスチック | PC-ABS |
| レンズカバーの素材 | プラスチック / PMMA |
| 重量 | 10 g |
| 筐体色 | 赤 |
| 取り付けの種類 | オプションの取り付け部を介して |
| 素材の適合性 | ECOLAB |

操作と表示

| | |
|-----------|------------------------------------|
| 表示の種類 | LED |
| LEDの数 | 2 個数 |
| コントローラ | ティーチボタン |
| コントローラの機能 | スイッチング閾値調整 ティーチイン パルス延長を設定する |

周囲データ

| | |
|----------|---------------|
| 周囲温度、動作時 | -40 ... 55 °C |
| 周囲温度、保管時 | -40 ... 70 °C |

認証

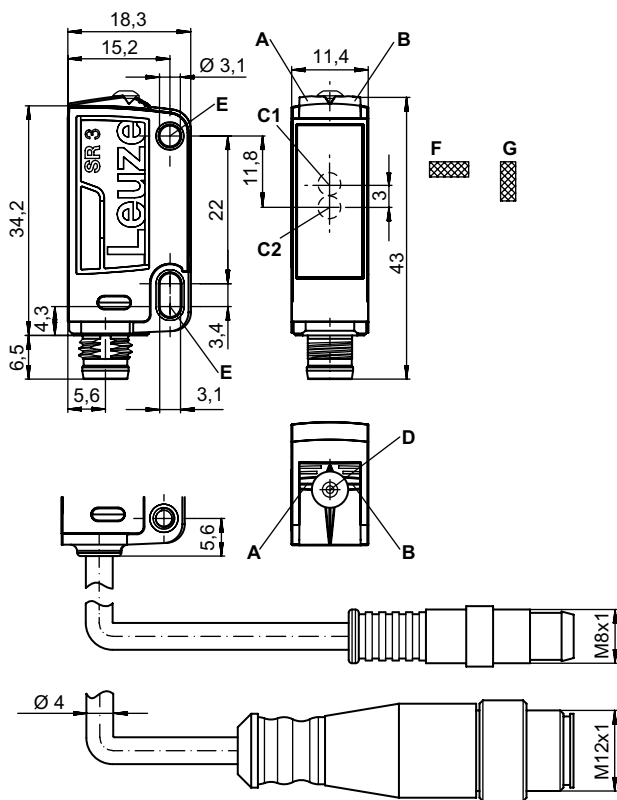
| | |
|------|------------------|
| 保護等級 | IP 67 IP 69K |
| 保護等級 | III |
| 認可 | c UL US |
| 適応基準 | EN IEC 60947-5-2 |

仕様書

| | |
|--------------|----------|
| 関税分類番号 | 85365019 |
| ECLASS 5.1.4 | 27270906 |
| ECLASS 8.0 | 27270906 |
| ECLASS 9.0 | 27270906 |
| ECLASS 10.0 | 27270906 |
| ECLASS 11.0 | 27270906 |
| ECLASS 12.0 | 27270906 |
| ECLASS 13.0 | 27270906 |
| ECLASS 14.0 | 27270906 |
| ETIM 5.0 | EC001820 |
| ETIM 6.0 | EC001820 |
| ETIM 7.0 | EC001820 |
| ETIM 8.0 | EC001820 |
| ETIM 9.0 | EC001820 |

寸法図

すべての寸法表記はミリメートル



- A LED緑
- B LED黄
- C1 光軸(レシーバ)
- C2 光軸(トランスミッタ)
- D ティーチボタン
- E 取り付けスリーブ
- F 光スポット位置 横方向
- G 光スポット位置 縦方向

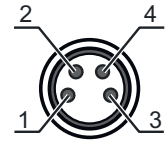
電氣的接続

コネクタ 1

| | |
|---------|------------------------|
| 機能 | ティーチ入力 信号出力 電力供給 |
| コネクタの種類 | 丸形プラグ |
| ネジ寸 | M8 |
| タイプ | オス |
| 素材 | 金属 |
| 極数 | 4-極 |

ピン ピン配列

| | |
|---|--------|
| 1 | V+ |
| 2 | ティーチイン |
| 3 | GND |
| 4 | OUT 1 |



操作と表示

| 表示 LED 1 | 表示 LED 2 | 意味 |
|------------|------------|--------------|
| 緑、連続点灯 | オフ | 動作可能状態 |
| 緑、点滅、3 Hz | 黄、点滅、3 Hz | ティーチプロセス 作動中 |
| 緑、点滅、15 Hz | 黄、点滅、15 Hz | ティーチエラー |
| 緑、連続点灯 | 黄、連続点灯 | ブランド検出 |

製品キー

製品名 : KRT3C A.BCDD/EF-G

| | |
|-------|---|
| KRT3C | 動作原理 KRT3C: コントラストセンサ |
| A | 光のタイプ M: LED、マルチカラー W: 白色光 L1: レーザークラス1 |
| B | 光スポット位置 L: 縦方向 Q: 横方向 |
| C | 操作キー 3: ボタンでのティーチイン |
| DD | ティーチングの種類 S1: 静的1点ティーチング S2: 静的2点ティーチング D2: 動的2点ティーチング |
| E | 切り替え出力/機能OUT 1/IN: Pin 4 または黒の心線 2: NPNトランジスタ出力、明るく切り替え 4: PNPトランジスタ出力、明るく切り替え 6: プッシュプル(プッシュプル)切り替え出力、PNP明るく切り替え、NPN暗く切り替え L: IO-リンク/ライトオン (PNP) / ダークオン (NPN) |
| F | 切り替え出力/機能OUT 2/IN: Pin 2 または白の心線 G: プッシュプル(プッシュプル)切り替え出力、PNP暗く切り替え、NPN明るく切り替え T: ケーブルでのティーチイン |

製品キー

| | |
|---|---|
| G | <p>電氣的接続 省略：ケーブル、標準長さ2000 mm、4配線 M8：M8丸形プラグコネクタ、4極（プラグ） 200-M12：ケーブル、長さ200mm、M12円形コネクタ、4極、軸方向（プラグ） 200-M8：ケーブル、長さ200mm、M8円形コネクタ、4極、軸方向（プラグ）</p> |
|---|---|

| 注意 | |
|----|--|
| | <p>利用可能なすべてのデバイスタイプのリストは、Leuzeのウェブサイトwww.leuze.comにあります。</p> |

注意

| 目的に合ったご利用にご注意ください！ | |
|--------------------|--|
| | <ul style="list-style-type: none"> ☞ この製品はセーフティセンサーではなく、個人の保護のためのものではありません。 ☞ この製品は有資格者のみが操作できます。 ☞ 使用目的に応じた製品をご使用してください。 |

| ULアプリケーションの場合： | |
|----------------|--|
| | <p>ULアプリケーションでは、NEC (National Electric Code) によってクラス2電流回路の利用だけが認められています。</p> |

| 注意! レーザー光 - レーザークラス1 | |
|----------------------|--|
| | <p>このデバイスは、レーザークラス1製品に対するIEC 60825-1:2014 / EN 60825-1:2014+A11:2021および米国の規制21 CFR 1040.10を満たし、08.05.2019の"Laser Notice No.56"における相違点に準拠しています。</p> <ul style="list-style-type: none"> ☞ 現地で適用される法的レーザー安全規則を遵守してください。 ☞ デバイスの改造および変更は認められていません。 デバイスはユーザが調整またはメンテナンスする部品を含んでおりません。 修理はLeuze electronic GmbH + Co. KGのみが行うことができます。 |

その他の情報


- 両方の出力に対する出力電流の合計、環境温度>40°Cに対しては50mA

アクセサリ



コネクタ関連・コネクタケーブル

| | 製品番号 | 名称 | 製品 | 説明 |
|---|----------|-------------------|------|---|
|  | 50130850 | KD U-M8-4A-V1-050 | 接続回線 | コネクタ 1: 丸形プラグ, M8, 軸方向, メス, 4 -極 丸形プラグ、LED: いいえ コネクタ 2: オープン末端 シールド: いいえ ケーブル長: 5,000 mm シースの素材: PVC |
|  | 50130871 | KD U-M8-4W-V1-050 | 接続回線 | コネクタ 1: 丸形プラグ, M8, L字型, メス, 4 -極 丸形プラグ、LED: いいえ コネクタ 2: オープン末端 シールド: いいえ ケーブル長: 5,000 mm シースの素材: PVC |

取り付け技術-取り付けブラケット

| | 製品番号 | 名称 | 製品 | 説明 |
|--|----------|-------|--------|--|
|  | 50105546 | BT 3B | 取付デバイス | 取り付け部のモデル: L字型ブラケット 取り付け、設備側: 通路設置 取り付け、デバイス側: ネジ止め可 取り付け部の種類: 固定 素材: 金属 |

取り付け技術-ポール固定

| | 製品番号 | 名称 | 製品 | 説明 |
|---|----------|--------------|-----------|--|
|  | 50117829 | BTP 200M-D12 | アセンブリシステム | 取り付け部のモデル: 保護フード 取り付け、設備側: 12mm丸ボール用 取り付け、デバイス側: ネジ止め可 取り付け部の種類: クランプ可, 360°回転可, 調整可 素材: 金属 |
|  | 50117255 | BTU 200M-D12 | アセンブリシステム | 取り付け部のモデル: アセンブリシステム 取り付け、設備側: 12mm丸ボール用, 薄板アタッチメントによる取り付け 取り付け、デバイス側: ネジ止め可, M3ねじに適合 取り付け部の種類: クランプ可, 360°回転可, 調整可 素材: 金属 |

注意



☞ 利用可能なすべてのアクセサリアイテムのリストは、Leuzeのウェブサイトでアイテム詳細ページのダウンロードタブにあります。