

## Scheda tecnica dati

## Interruttore a fune per l'arresto di emergenza

Cod. art.: 63000520

ERS200-M4C3-M20-HAR

### Contenuto

- Dati tecnici
- Disegni quotati
- Collegamento elettrico



La figura può variare



## Dati tecnici

### Dati di base

<b>Serie</b>	ERS200
<b>Tipo</b>	Unità di comando per l'arresto di emergenza, EN ISO 13850, EN 60947-5-5

### Funzioni

<b>Funzioni</b>	Comando di arresto di emergenza indipendente dalla posizione Funzione di reinizializzazione (tasto di reset con indicatore) Regolazione fune semplice tramite indicatore del punto di commutazione Scatto da entrambi i lati con contatti a guida forzata
-----------------	--

### Grandezze caratteristiche

<b>Durata di utilizzo T<sub>M</sub></b>	20 anni, EN ISO 13849-1
<b>B10<sub>d</sub></b>	2.000.000 numero di cicli

### Dati elettrici

<b>Categoria d'utilizzo con DC 13</b>	U <sub>e</sub> / I <sub>e</sub> : 24 V / 6 A, 125 V / 1,1 A, 250 V / 0,4 A, EN 60947-5-1
<b>Categoria d'utilizzo con AC 15</b>	U <sub>e</sub> / I <sub>e</sub> : 250 V / 6 A, 400 V / 4 A, 500 V / 1 A, EN 60947-5-1
<b>Attribuzione contatti</b>	2NC + 1NO
<b>Apertura contatto</b>	Ad accoppiamento di forza, forzata
<b>Protezione contro i cortocircuiti</b>	500 V, 10 A, tipo aM, IEC 60269-1

### Dati di potenza

<b>Tensione nominale di isolamento</b>	400 V CA, 500 V CC
<b>Corrente termica convenzionale max.</b>	10 A

### Collegamento

<b>Numero di collegamenti</b>	1 pezzo(i)
<b>Numero degli ingressi dei cavi</b>	3 pezzo(i)

### Collegamento 1

<b>Funzione</b>	Collegamento contatti
<b>Tipo di collegamento</b>	Morsetto
<b>Tipo di morsetto</b>	Morsetto a vite
<b>Numero di poli</b>	6 poli

### Proprietà del cavo

<b>Sezioni di collegamento</b>	1 x 0,34 mm <sup>2</sup> a 2 x 1,5 mm <sup>2</sup> , trefolo
--------------------------------	--

### Dati meccanici

<b>Dimensioni (P x H x L)</b>	92 mm x 47,8 mm x 89 mm
<b>Materiale dell'alloggiamento</b>	Metallo
<b>Alloggiamento in metallo</b>	ZAMAK
<b>Materiale del contatto elettrico</b>	Lega d'argento
<b>Peso netto</b>	364 g
<b>Colore dell'alloggiamento</b>	Grigio Rosso
<b>Tipo di fissaggio</b>	Fissaggio passante
<b>Tipo di ingresso cavo</b>	M20 x 1,5
<b>Posizione di montaggio</b>	Sull'asse della fune, verso destra
<b>Tipo di commutatore</b>	Unità di comando per l'arresto di emergenza, EN ISO 13850
<b>Principio di commutazione</b>	Contatto a scatto lento
<b>Durata meccanica</b>	1.000.000 cicli di azionamento, IEC 6047-5-1
<b>Frequenza di azionamento max.</b>	600 per ora, IEC 6047-5-1
<b>Attuatore, esterno</b>	Tirante
<b>Attuatore: lunghezza della fune, max. (a 20°C di differenza di temperatura)</b>	70 m
<b>Forza d'estrazione, attuatore sbloccato</b>	235 N
<b>Forza di azionamento (estrazione con separazione forzata)</b>	250 N
<b>Forza di azionamento (rilascio)</b>	147 N
<b>Direzioni di azionamento</b>	Verso destra
<b>Percorso di azionamento con separazione forzata</b>	14 mm
<b>Tipo di azionamento</b>	Tirante
<b>Tipo di sblocco</b>	Pulsante con indicatore (tirare)
<b>Materiale della testa</b>	Metallo

### Dati ambientali

<b>Temperatura ambiente, funzionamento</b>	-25 ... 80 °C
<b>Grado di inquinamento</b>	3, EN 60947-1

### Certificazioni

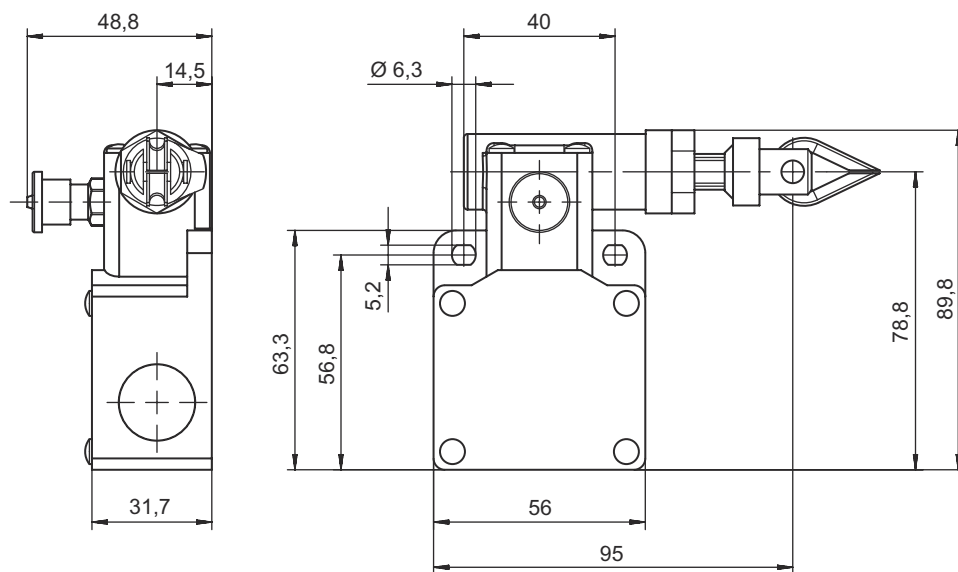
<b>Grado di protezione</b>	IP 67
<b>Omologazioni</b>	c UL US IMQ

### Classificazione

<b>Voce tariffaria doganale</b>	85369095
<b>ECLASS 5.1.4</b>	27270690
<b>ECLASS 8.0</b>	27270607
<b>ECLASS 9.0</b>	27371201
<b>ECLASS 10.0</b>	27371201
<b>ECLASS 11.0</b>	27371201
<b>ECLASS 12.0</b>	27371201
<b>ECLASS 13.0</b>	27371201
<b>ECLASS 14.0</b>	27371201
<b>ECLASS 15.0</b>	27371201
<b>ECLASS 16.0</b>	27371201
<b>ETIM 5.0</b>	EC002033
<b>ETIM 6.0</b>	EC002033
<b>ETIM 7.0</b>	EC002033
<b>ETIM 8.0</b>	EC002033
<b>ETIM 9.0</b>	EC002033
<b>ETIM 10.0</b>	EC002033
<b>UNSPSC 26.08</b>	39122205

## Disegni quotati

Tutte le dimensioni in millimetri



## Collegamento elettrico

### Collegamento 1

Funzione	Collegamento contatti
Tipo di collegamento	Morsetto
Tipo di morsetto	Morsetto a vite
Numero di poli	6 poli

### Morsetto

### Assegnazione

11	NC(1)
12	NC(1)
21	NC(2)
22	NC(2)
33	NO(1)
34	NO(1)