

技術データシート
セーフティセンサ セット
製品番号: 68602063
MLC520-S-24-630



目次

- 仕様書
- 寸法図
- 電氣的接続
- 製品キー
- アクセサリ



仕様書

基本仕様

シリーズ	MLC 520S
デバイス種類	セット (トランスミッタおよびレシーバ)
含む	取り付けブラケット BT-MLC-S-O、4個 取り付けブラケット BT-MLC-S-C、6個
アプリケーション	手の保護

機能

機能	スタート/リスタート・インターロック (RES) セーフティコントロール (EDM) 自動スタート/リスタート
----	---

パラメータ

タイプ	4, IEC/EN 61496
SIL	3, IEC 61508
安全度水準 付与限界	3, IEC/EN 62061
パフォーマンスレベル (PL)	e, EN ISO 13849-1
PFH _D	2.64E-09 毎時
可使時間 T _M	20 年, EN ISO 13849-1
カテゴリ	4, EN ISO 13849

保護フィールド仕様

分解能	24 mm
保護領域高さ	630 mm
検出範囲	0.2 ... 6 m

光学的仕様

ビーム本数	33 個数
同期	トランスミッタ、レシーバ間は光学的
光源	LED, 赤外線
LED 光波長	850 nm
送信号形式	パルス化
LED リスクグループ	分類外 (EN 62471:2008に準拠)

電氣的仕様

サプレッサ	短絡保護 過電圧保護
-------	---------------

パフォーマンスデータ

供給電圧 U _B	24 V, DC, -20 ... 20 %
---------------------	------------------------

出力

セーフティ・スイッチ出力数 (OSSDs 2 個数)	
----------------------------	--

セーフティ・スイッチ出力

種類	セーフティ・スイッチ出力 OSSD
高スイッチ電圧、最小	18 V
低スイッチ電圧、最大	2.5 V
スイッチ電圧、典型値	22.5 V
電圧の種類	DC
誘導負荷	2,000 µH
容量負荷	1 µF
残留電流、最大	200 mA
残留電流、典型値	2 mA

セーフティ・スイッチ出力 1

アサイメント	デバイスコネクタ レシーバ、ピン 2
スイッチエレメント	トランジスタ, PNP

セーフティ・スイッチ出力 2

アサイメント	デバイスコネクタ レシーバ、ピン 4
スイッチエレメント	トランジスタ, PNP

応答時間

応答時間	10 ms
------	-------

コネクタ

コネクタ数	2 個数
-------	------

コネクタ 1

機能	デバイスコネクタ トランスミッタ
コネクタの種類	丸形プラグ付きケーブル
ケーブル長	160 mm
シースの素材	PUR
ネジ寸	M12
素材	プラスチック
極数	5 -極

コネクタ 2

機能	デバイスコネクタ レシーバ
コネクタの種類	丸形プラグ付きケーブル
ケーブル長	160 mm
シースの素材	PUR
ネジ寸	M12
素材	プラスチック
極数	5 -極

機械の仕様

寸法 (幅 x 高さ x 長さ)	15.4 mm x 630 mm x 32.6 mm
筐体の素材	金属
筐体 金属	アルミ
レンズカバーの素材	プラスチック / PMMA
素材 エンドキャップ	プラスチック
正味重量	3,200 g
筐体色	黄色、RAL1021番
取り付けの種類	C-取り付け金具 L-取り付け金具 O-取り付け金具

周囲データ

周囲温度、動作時	-10 ... 55 °C
周囲温度、保管時	-30 ... 70 °C
相対湿度 (結露せず)	15 ... 95 %

認証

保護等級	IP 65
保護等級	III
認可	TÜV南
耐震性	50 m/s ²
耐衝撃性	98.1 m/s ²
US特許	US 6,418,546 B

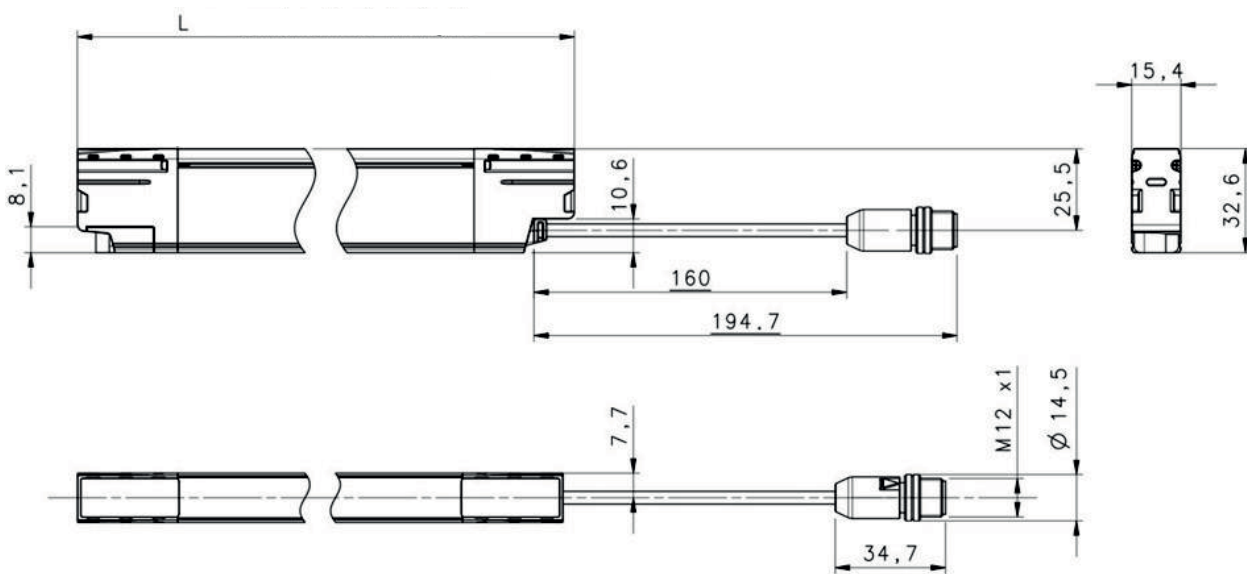
仕様書

関税分類番号	85365019
eCl@ss 5.1.4	27272704
eCl@ss 8.0	27272704
eCl@ss 9.0	27272704
eCl@ss 10.0	27272704
eCl@ss 11.0	27272704
ETIM 5.0	EC002549
ETIM 6.0	EC002549
ETIM 7.0	EC002549

寸法図

すべての寸法表記はミリメートル

トランスミッタおよびレシーバの寸法



L 全体の長さ/保護領域高さ

電気的接続

コネクタ 1	トランスミッタ
機能	デバイスコネクタ トランスミッタ
コネクタの種類	丸形プラグ付きケーブル
ケーブル長	160 mm
シースの素材	PUR
ケーブル色	黒色
ネジ寸	M12
タイプ	オス
素材	プラスチック
極数	5-極
コーディング	A-符号化
プラグケース	FE/SHIELD

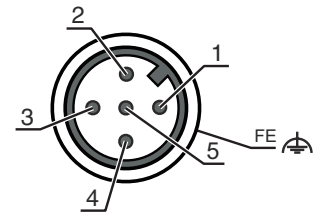
電氣的接続

ピン	ピン配列	心線色
1	+24 V DC	茶色
2	再起動選択	白
3	0 V	青
4	n.c.	黒色
5	再起動選択	グレー



コネクタ 2	レシーバ
機能	デバイスコネクタ レシーバ
コネクタの種類	丸形プラグ付きケーブル
ケーブル長	160 mm
シースの素材	PUR
ケーブル色	黒色
ネジ寸	M12
タイプ	オス
素材	プラスチック
極数	5-極
コーティング	A-符号化
プラグケース	FE/SHIELD

ピン	ピン配列	心線色
1	EDM	茶色
2	OSSD1	白
3	0 V	青
4	OSSD2	黒色
5	EDM FBK/選択	グレー



製品キー

製品名 : MLCxxx-ooo-aa-hhhh

MLC	セーフティライトカーテン
x x x	シリーズ 520 : MLC 520S
aa	分解能 14: 14 mm 24 : 24 mm
hhhh	保護領域高さ 150 ... 1200: 150 mm ~ 1200 mm
ooo	オプション S: スリムラインバージョン


注意





利用可能なすべてのデバイスタイプのリストは、Leuzeのウェブサイトwww.leuze.comにあります。

アクセサリ


コネクタ関連・コネクタケーブル

	製品番号	名称	製品	説明
	50133841	KD U-M12-5A-P1-050	接続回線	コネクタ 1: 丸形プラグ, M12, 軸方向, メス, A-符号化, 5-極 コネクタ 2: オープン末端 シールド: いいえ ケーブル長: 5,000 mm シースの素材: PUR

サービス

	製品番号	名称	製品	説明
	S981050	CS40-I-140	安全検査「セーフティライトグリッド」	詳細: 現行の規格とガイドラインに従って、セーフティ光グリッドアプリケーションをチェックします。デバイスと機械のデータをデータベースに記録します。アプリケーションごとのテストプロトコルの作成。 条件: 機械の停止が可能で、Leuze従業員への顧客側からのサポートと、機械へのアクセスが保証されなければなりません。 制限: 別途交通、宿泊の実費がかかります。
	S981046	CS40-S-140	初期導入サポート	詳細: フォローアップ時間測定と初期検査を含む安全装置の場合。 条件: デバイスと接続コードは事前に取り付け済み、交通、宿泊費(場合により)は料金に含まれません。 制限: 最長2時間、機械的(取り付け)および電気的(配線)作業なく、付近における他社コンポーネントに対する(組付け、配線、プログラミング)変更ありません。

注意

	利用可能なすべてのアクセサリアイテムのリストは、Leuzeのウェブサイトではアイテム詳細ページのダウンロードタブにあります。
--	--