

技術データシート

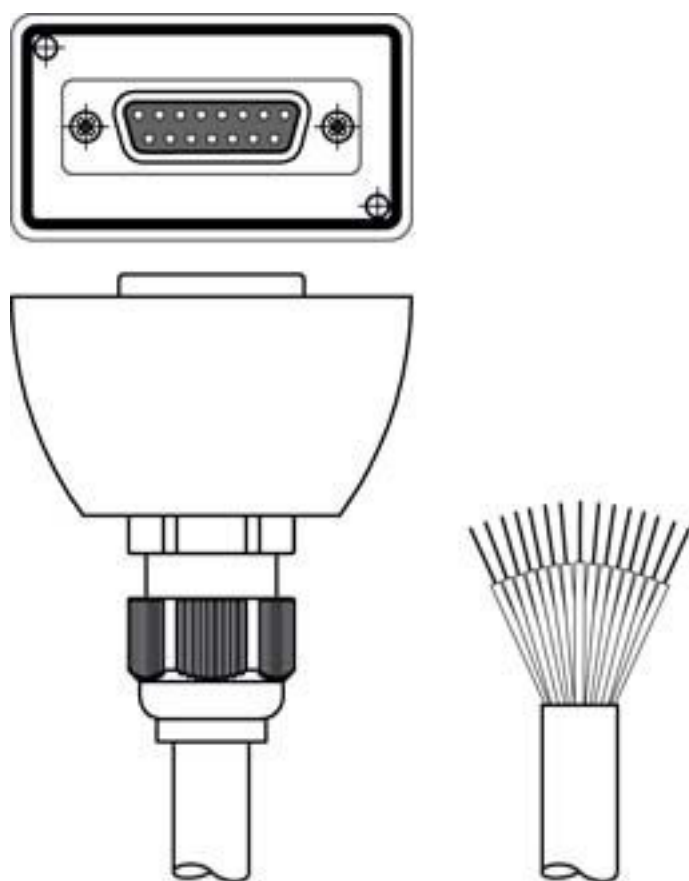
接続回線

製品番号: 548521

CB-D15E-10000S-11GF

目次

- 仕様書
- 電氣的接続



写真と異なる場合があります



仕様書

基本仕様

パラメータメモリ	はい
----------	----

電氣的仕様

パフォーマンスデータ	
消費電圧	30 V AC/DC

コネクタ

コネクタ 1	
コネクタの種類	D-sub コネクタ
タイプ	メス
極数	15 -極
モデル	軸方向

コネクタ 2	
コネクタの種類	オープン末端

伝導特性	
心線数	11 個数
シースの色	黒色
シールド	はい
ケーブルモデル	コネクタケーブル (片側コネクタなし)
ケーブル直径 (外)	8.7 mm
ケーブル長	10,000 mm
シースの素材	PUR
ドラッグチェーン適応	いいえ

認証

US特許	US 7,696,468 B
------	----------------

分類

関税分類番号	85444290
eCl@ss 5.1.4	27279201
eCl@ss 8.0	27279218
eCl@ss 9.0	27060311
eCl@ss 10.0	27060311
eCl@ss 11.0	27060311
ETIM 5.0	EC001855
ETIM 6.0	EC001855
ETIM 7.0	EC001855

電氣的接続

コネクタ 1

コネクタの種類	D-sub コネクタ
タイプ	メス
極数	15 -極
モデル	軸方向

コネクタ 2

コネクタの種類	オープン末端
---------	--------