

技術データシート
ブラケットセット
製品番号: 560341
BT-SET-240CC

目次

- 仕様書
- 寸法図



写真と異なる場合があります

仕様書

基本仕様

適している 偏向ミラー MLD-M002、MLD-M003

機械の仕様

取り付けの種類、設備側 通路設置

取り付けの種類、デバイス側 クランプ可

取り付け部の種類 240°回転可

取り付け部の素材 金属

分類

関税分類番号 73269098

eCl@ss 5.1.4 27279202

eCl@ss 8.0 27279202

eCl@ss 9.0 27273701

eCl@ss 10.0 27273701

eCl@ss 11.0 27273701

ETIM 5.0 EC002498

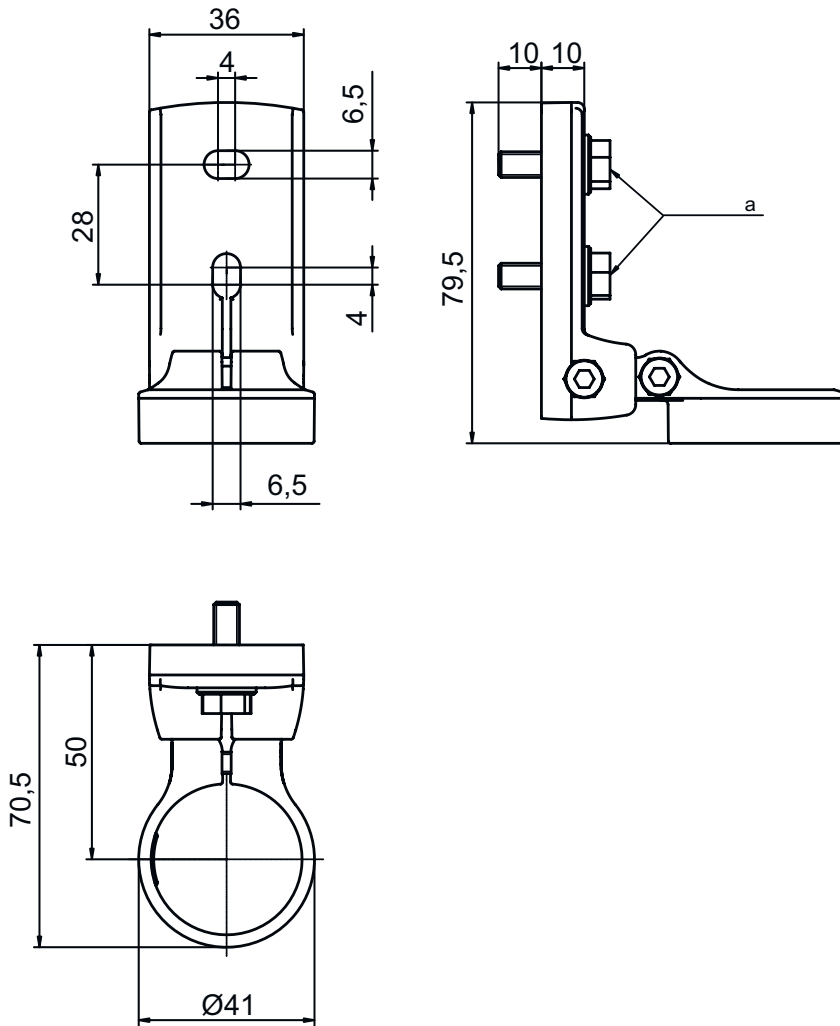
ETIM 6.0 EC003015

ETIM 7.0 EC003015

寸法図

すべての寸法表記はミリメートル

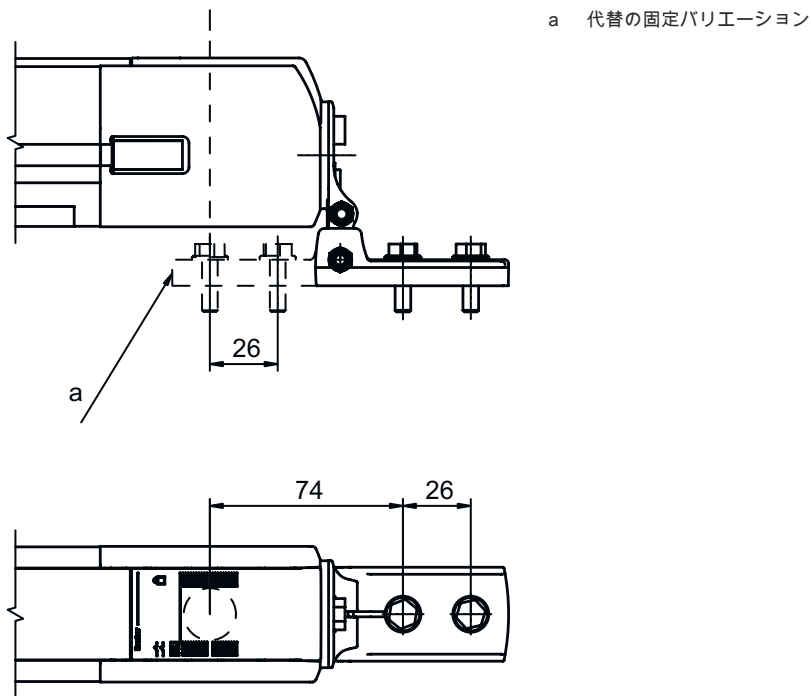
回転アタッチメントBT-SET-240C



a ネジM6

寸法図

組み立てサイズ



固定バリエーション

