

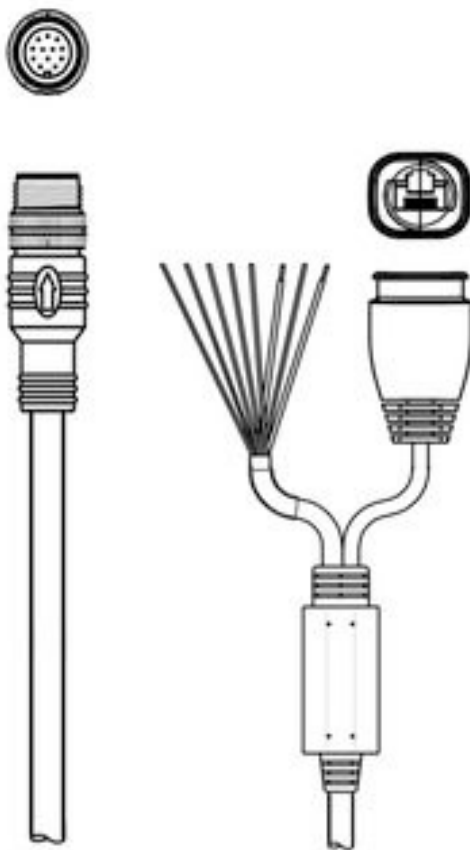
Scheda tecnica dati

Cavo di interconnessione

Cod. art.: 50154484
KY DCR 108

Contenuto

- Dati tecnici
- Disegni quotati
- Collegamento elettrico



La figura può variare

Dati tecnici

Dati di base

Idoneo per	Connessione per comunicazione e alimentazione elettrica
	DCR 100i (variante di collegamento 3 - singolo connettore industriale)

Collegamento

Collegamento 1

Funzione	Collegamento master
Tipo di collegamento	Connettore circolare
Grandezza della filettatura	M12
Tipo	male
Numero di poli	12 poli
Codifica	Codifica A
Modello	Assiale

Collegamento 2

Tipo di collegamento	A cablare
-----------------------------	-----------

Collegamento 3

Tipo di collegamento	RJ45
Tipo	female

Proprietà del cavo

Schermato	Sì
Lunghezza cavo	3.000 mm
Idoneità per catena portacavi	Sì

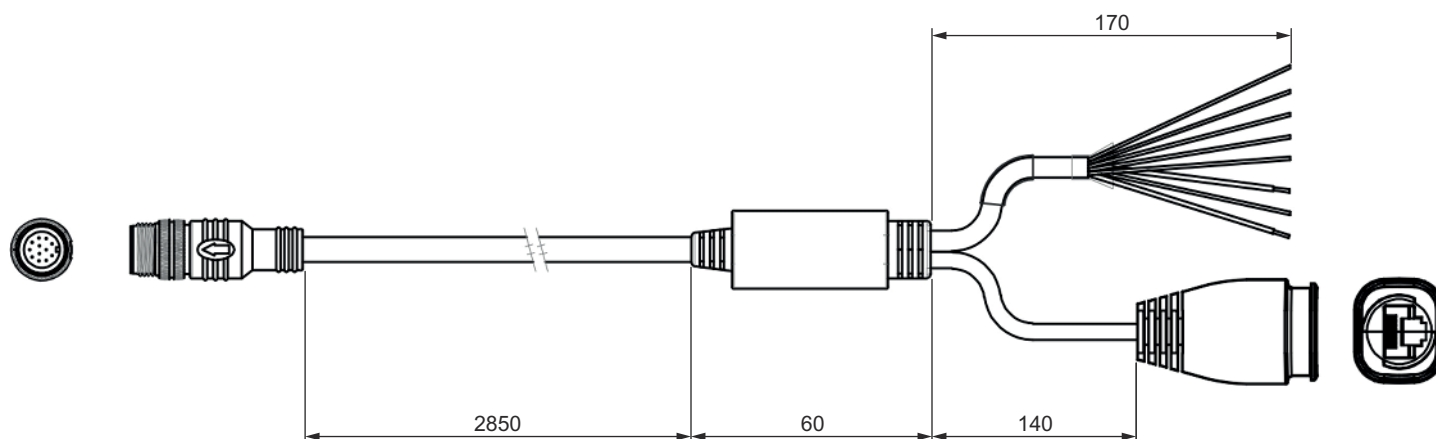
Classificazione

Voce tariffaria doganale	85444290
ECLASS 5.1.4	27279201
ECLASS 8.0	27279218
ECLASS 9.0	27060311
ECLASS 10.0	27060311
ECLASS 11.0	27060311
ECLASS 12.0	27060311
ECLASS 13.0	27060311
ECLASS 14.0	27060311
ECLASS 15.0	27060311
ECLASS 16.0	27060311
ETIM 5.0	EC001855
ETIM 6.0	EC001855
ETIM 7.0	EC001855
ETIM 8.0	EC001855
ETIM 9.0	EC001855
ETIM 10.0	EC001855
UNSPSC 26.08	26121604

Disegni quotati

Tutte le dimensioni in millimetri

Tutte le misure sono espresse in millimetri, con una tolleranza di ± 10 mm



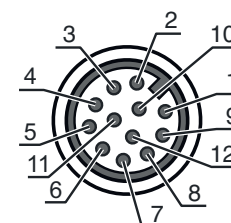
Collegamento elettrico

Collegamento 1

Funzione	Collegamento master
Tipo di collegamento	Connettore circolare
Grandezza della filettatura	M12
Tipo	male
Numero di poli	12 poli
Codifica	Codifica A
Modello	Assiale

Pin Assegnazione dei pin

Pin	Assegnazione dei pin
1	RS 232 TxD
2	Uscita 1 (lettura NOK)
3	Schermatura GND
4	Trigger IN
5	Uscita 2 (lettura OK)
6	GND
7	RS 232 RxD
8	Tx+
9	Tx-
10	V+
11	Rx-
12	Rx+



Collegamento 2

Tipo di collegamento	A cablare
----------------------	-----------

Colore del conduttore Assegnazione conduttori

Colore del conduttore	Assegnazione conduttori
Rosso	V+
Nero	GND
lilla	RS 232 TxD
lilla-bianco	RS 232 RxD
Grigio	Uscita 2 (lettura OK)
Marrone	Uscita 1 (lettura NOK)
Rosa	Schermatura GND
Bianco	Ingresso di trigger

Collegamento 3

Tipo di collegamento	RJ45
Tipo	female

Pin Assegnazione dei pin

Pin	Assegnazione dei pin
1	Tx+
2	Tx-
3	Rx-
6	Rx+