

技術データシート  
取り付けブラケット  
製品番号: 53800134  
BT840M

目次

- 仕様書
- 寸法図



写真と異なる場合があります

# 仕様書

## 基本仕様

アプリケーション	面取りされた90°コーナーに設置
適している	セーフティ・レーザースキャナ RSL 400

## 機械の仕様

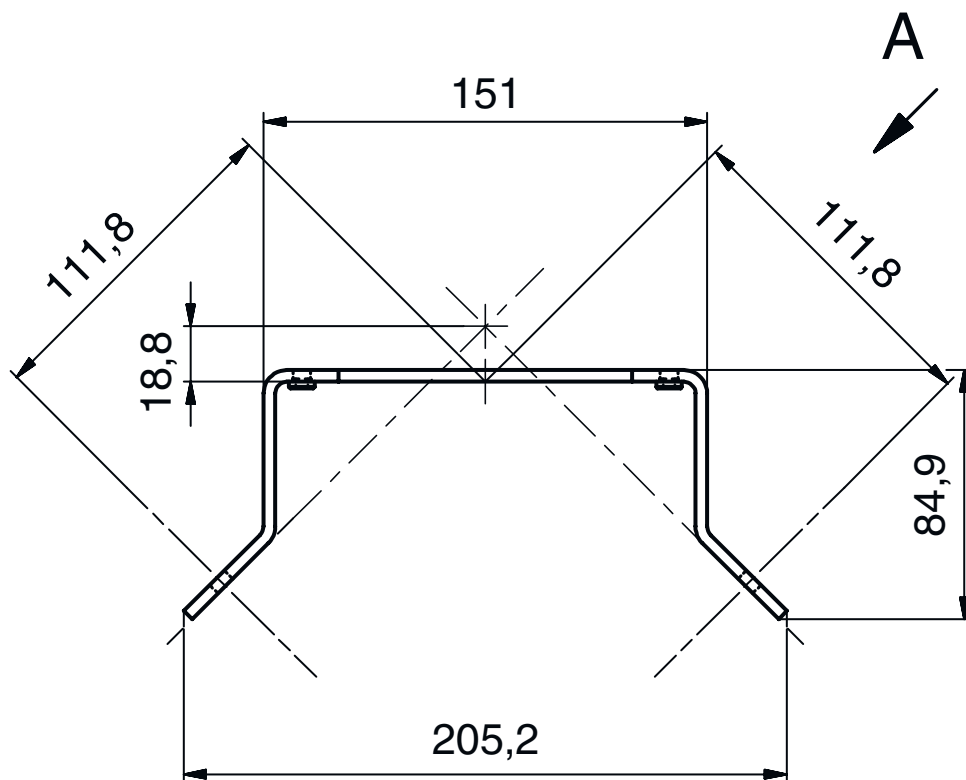
寸法 (幅 x 高さ x 長さ)	84.9 mm x 72 mm x 205.2 mm
正味重量	1,080 g
筐体色	黄色、RAL1021番
取り付けの種類、設備側	通路設置
取り付けの種類、デバイス側	ネジ止め可
取り付け部の素材	金属

## 分類

関税分類番号	73182900
eCl@ss 5.1.4	27279202
eCl@ss 8.0	27279202
eCl@ss 9.0	27273701
eCl@ss 10.0	27273701
eCl@ss 11.0	27273701
ETIM 5.0	EC002498
ETIM 6.0	EC003015
ETIM 7.0	EC003015

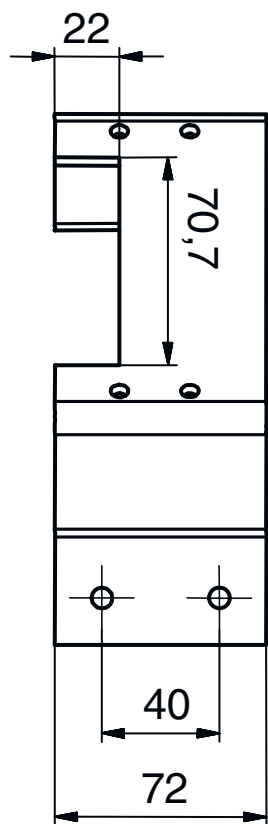
# 寸法図

すべての寸法表記はミリメートル



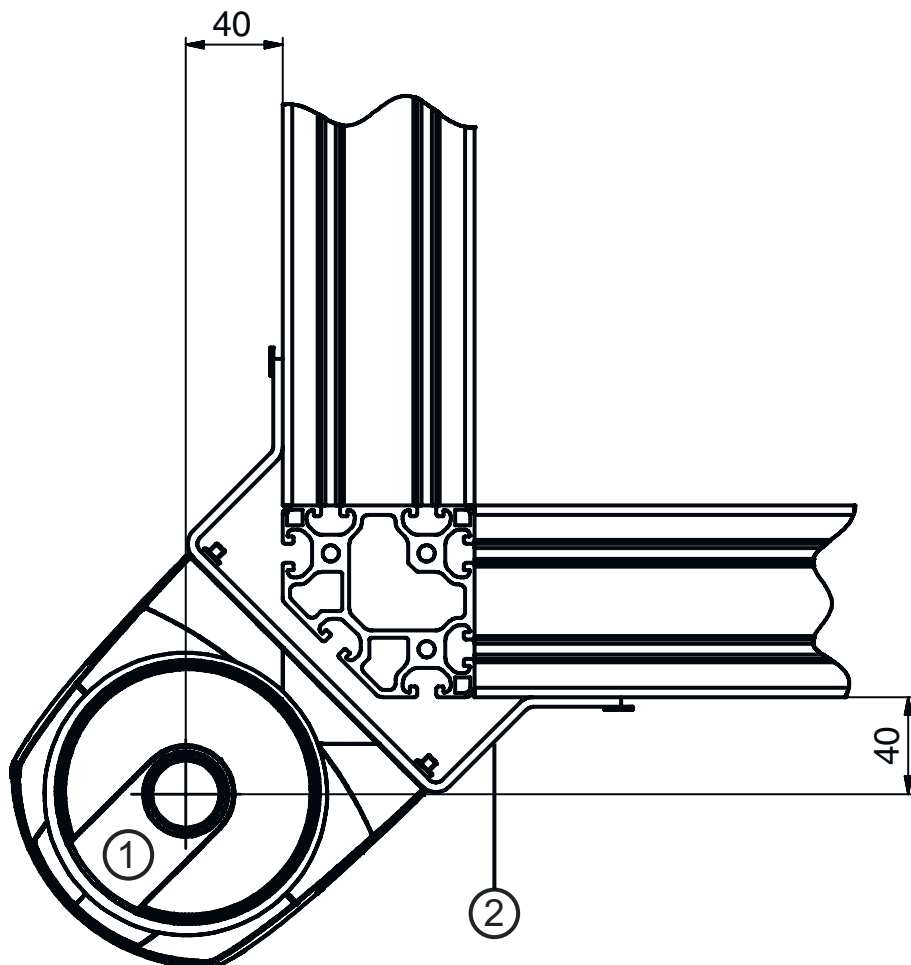
寸法図

視点 A



## 寸法図

例：平らなコーナーに取り付け



- 1 セーフティセンサ
- 2 取り付けブラケット BT840M