

## Technisch gegevensblad NOODSTOP-treklijnschakelaar

Art.-nr.: 50149995

ERS200-M0C1-M20-HLR

### Inhoud

- Technische gegevens
- Maattekeningen
- Elektrische aansluiting



Afbeelding kan afwijken



## Technische gegevens

### Basisgegevens

Serie	ERS200
-------	--------

### Functies

Functies	Besturingstechnische koppeling tot categorie 4 volgens EN ISO 13849-1 Kabeleinde met instelindicator Positie-onafhankelijk noodstop-commando-invoer Reset-functie (reset-knop met indicator)
----------	---

### Karakteristieke waarden

Gebruiksduur $T_M$	20 Jaren, EN ISO 13849-1
$B10_d$	2.000.000 Aantal cycli

### Elektrische gegevens

Gebruikscategorie bij DC 13	Ue / Ie: 24 V / 3 A, 125 V / 0,55 A, 250 V / 0,3 A, EN 60947-5-1
Gebruikscategorie bij AC 15	Ue / Ie: 250 V / 6 A, 400 V / 4 A, 500 V / 1 A, EN 60947-5-1
Contactuitrusting	1NC + 1NO
Contactopening	krachtsluitend, gedwongen
Kortsluitbeveiliging	500 V, 10 A, type aM, IEC 60269-1

#### Prestatiegegevens

Nominale isolatiespanning	500 V AC, 600 V DC
Conventionele thermische stroom, max.	10 A

### Aansluiting

Aantal aansluitingen	1 St.
Aantal kabelinvoeren	1 St.

#### Aansluiting 1

Functie	Contactaansluiting
Type aansluiting	Klem
Type klem	Schroefklem
Aantal polen	4 -polig

#### Kabeleigenschappen

Aansluitdoorsneden	1 x 0,5 mm <sup>2</sup> tot en met 2 x 2,5 mm <sup>2</sup> , ader
--------------------	---

### Mechanische gegevens

Afmeting (b x h x l)	40 mm x 49,5 mm x 138,5 mm
Materiaal behuizing	Metaal
Materiaal elektrisch contact	Zilverlegering
Nettogewicht	384 g
Kleur behuizing	grijs Rood
Type bevestiging	Doorgaande bevestiging
Type kabelinvoer	M20 x 1,5
Inbouwpositie	in kabeltrekas
Schakelaartype	NOODSTOP-bedieningsapparaat, EN ISO 13850
Schakelprincipe	Kruipcontact
Mechanische levensduur	1.000.000 Bedieningscycli, IEC 60947-5-1
Bedieningsfrequentie, max.	600 per uur, IEC 60947-5-1
Bedieningselement, extern	Kabel
Bedieningselement, lijnlengte, max. (bij 20 °C temperatuurverschil)	24 m
Uittrekkraft, bedieningselement ontgrendeld	83 N
Bedieningskracht (uittrekken bij gedwongen scheiding)	90 N
Bedieningskracht (lossen)	63 N
Bedieningsrichtingen	in langsas
Bedieningsweg bij gedwongen scheiding	8 mm
Type bediening	Kabel
Type ontgrendeling	Indicatoreknop (trekken)
Materiaal kop	Kunststof

### Omgevingsgegevens

Omgevingstemperatuur bedrijf	-25 ... 80 °C
Vervuilinggraad	3, EN 60947-1

### Certificeringen

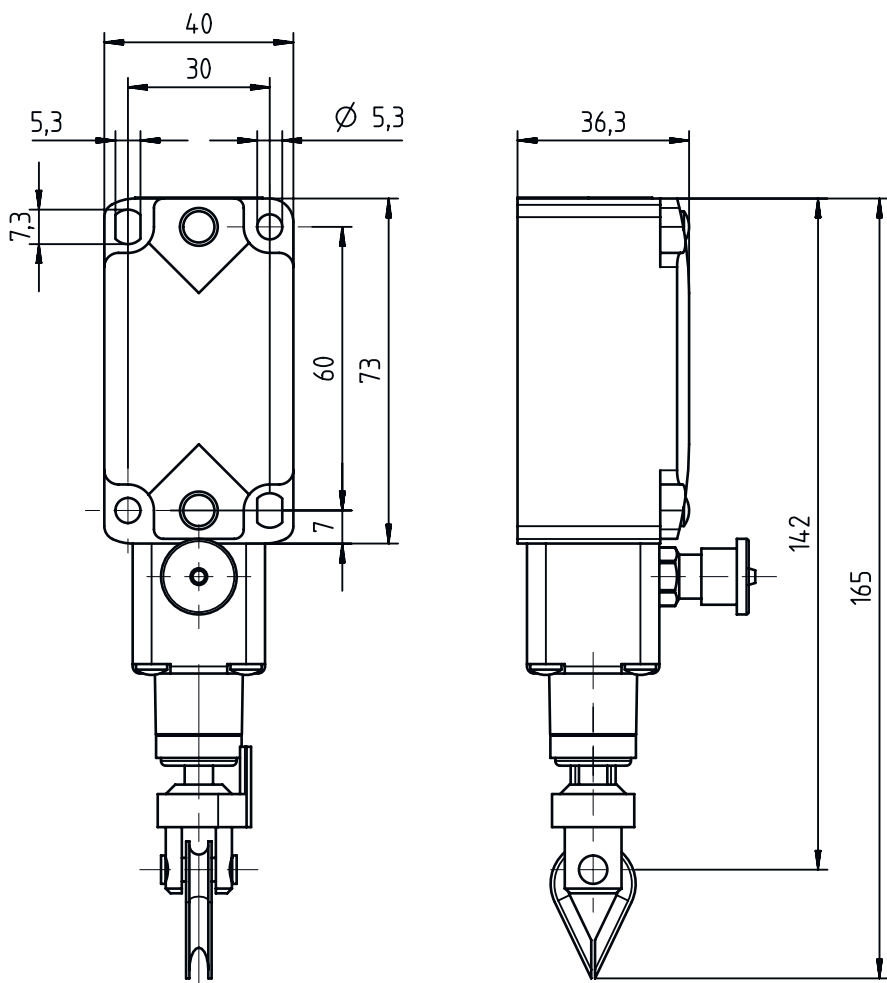
Beschermingsgraad	IP 67
Goedkeuringen	c UL US IMQ

### Classificatie

Douanetariefnummer	85369095
ECLASS 5.1.4	27270690
ECLASS 8.0	27270607
ECLASS 9.0	27371201
ECLASS 10.0	27371201
ECLASS 11.0	27371201
ECLASS 12.0	27371201
ECLASS 13.0	27371201
ECLASS 14.0	27371201
ETIM 5.0	EC002033
ETIM 6.0	EC002033
ETIM 7.0	EC002033
ETIM 8.0	EC002033
ETIM 9.0	EC002033

# Maattekeningen

Alle maten in millimeter



## Elektrische aansluiting

### Aansluiting 1

Functie	Contactaansluiting
Type aansluiting	Klem
Type klem	Schroefklem
Aantal polen	4 -polig

### Klem

11	NC(1)
12	NC(1)
23	NO(1)
24	NO(1)

### Toewijzing