

技術データシート

回転エンコーダ

製品番号: 50144321

EI 1058-S08x20C-0200T-020R

目次

- 仕様書
- 寸法図
- 電気的接続

写真と異なる場合があります



仕様書

基本仕様

シリーズ	EI 1xxx
種類	漸増回転エンコーダ

測定データ

動作速度 最大	6,000
分解能	200 p/r

電気的仕様

サプレッサ	極性逆付防止 短絡保護
-------	----------------

パフォーマンスデータ

供給電圧 U_B	5 ... 28 V, DC
無負荷電流	0 ... 150 mA

応答時間

スイッチング周波数	300,000 Hz
-----------	------------

インターフェイス

種類	TTL
----	-----

コネクタ

コネクタ 1	
機能	信号出力 電力供給
コネクタの種類	ケーブル
ケーブル長	2,000 mm
ケーブル端	半径方向
シースの素材	PVC
ケーブル色	グレー
心線数	8-芯
心線断面	0.14 mm ²

機械の仕様

筐体の素材	金属
筐体 金属	アルミ
フランジタイプ	固定フランジ

シャフト

外形	シャフト
寸法 (直径 x 長さ)	8 mm
寸法 (直径 x 長さ)	20 mm
始動トルク	0.5 N·m
シャフト負荷 - 軸方向	60 N
シャフト負荷 - 半径方向	120 N

周囲データ

周囲温度、動作時	-40 ... 70 °C
周囲温度、保管時	-40 ... 70 °C

認証

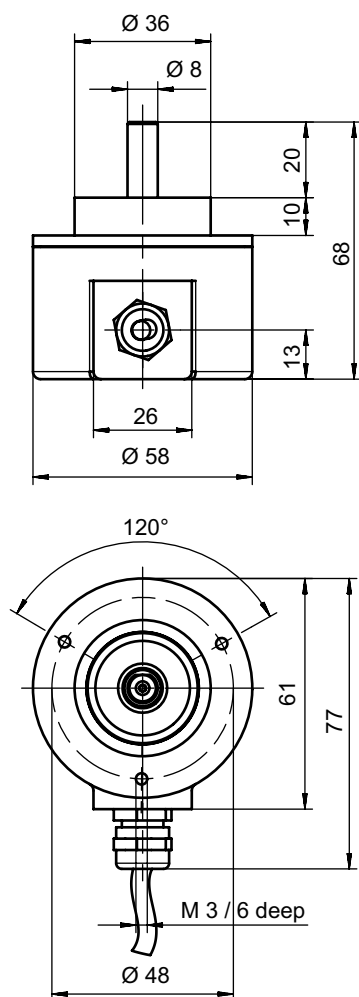
保護等級	IP 65
有効な基準	IEC 61000-6-2:2016, IEC 61000-6-4:2016 + A1
規格による振動テスト方法	10g IEC 68-2-6 (10...2000 Hz)

分類

eCl@ss 5.1.4	27270501
eCl@ss 8.0	27270501
eCl@ss 9.0	27270501
eCl@ss 10.0	27270501
eCl@ss 11.0	27270501
ETIM 5.0	EC001486
ETIM 6.0	EC001486
ETIM 7.0	EC001486

寸法図

すべての寸法表記はミリメートル



電気的接続

コネクタ 1

機能	信号出力
	電力供給
コネクタの種類	ケーブル
ケーブル長	2,000 mm
ケーブル端	半径方向
シースの素材	PVC
ケーブル色	グレー
心線数	8 -芯
心線断面	0.14 mm ²

電氣的接続

心線色	心線アサイメント
茶色	V+
白	GND
緑	A
黄	A反転された
ピンク	B
黒色	B反転された
青	Z
赤	Z反転された