

技术数据表

安全的输入模块

配件编号: 50132992

MSI-EM-I8-01

内容

- 技术参数
- 尺寸图纸
- 电气连接
- 接线图
- 说明



图片可能不同



技术参数

基础数据

系列	MSI-EM
类型	安全的输入模块
应用	监控安全功能
安全 I/O 数	8 IN

功能

功能	8 个安全的输入端扩展 可配置安全控制系统 MSI 400 的扩展模块
----	--

特性参数

SIL	3, IEC 61508
SILCL	3, IEC/EN 62061
性能等级 (PL)	e, EN ISO 13849-1
PFH _D	5,68E-09 每小时
使用寿命 T _M	20 年, EN ISO 13849-1
等级	4, EN ISO 13849

电气数据

性能数据	
最大功耗	1.4 W
输入电路	
控制回路	
输入端数量	8 个
输入端上允许的电压	30 V
信号 1 时的输入电流	8 mA

接口

类型	内部总线 (SBUS+)
----	--------------

连接

接口数量	1 个
连接 1	
功能	信号输入
类型	端子
端子类型	螺栓端子
引脚数	16 个引脚
电缆性质	
连接截面	1 x 0.25至2.5 mm ² , 带线端套管的电线 1 x 0.2至2.5 mm ² , 电线 1 x 0.2至2.5 mm ² , 电线 2 x 0.25至1.0 mm ² , 带线端套管的电线 2 x 0.2至1.0 mm ² , 电线 2 x 0.2至1.0 mm ² , 电线

机械参数

尺寸 (宽 x 高 x 长)	22.5 mm x 96.5 mm x 120.8 mm
净重	150 g
外壳颜色	灰色
紧固类型	扣装

环境数据

环境温度, 工作	-25 ... 65 °C
环境温度, 储藏	-25 ... 70 °C
相对空气湿度 (无冷凝)	10 ... 95 %

认证

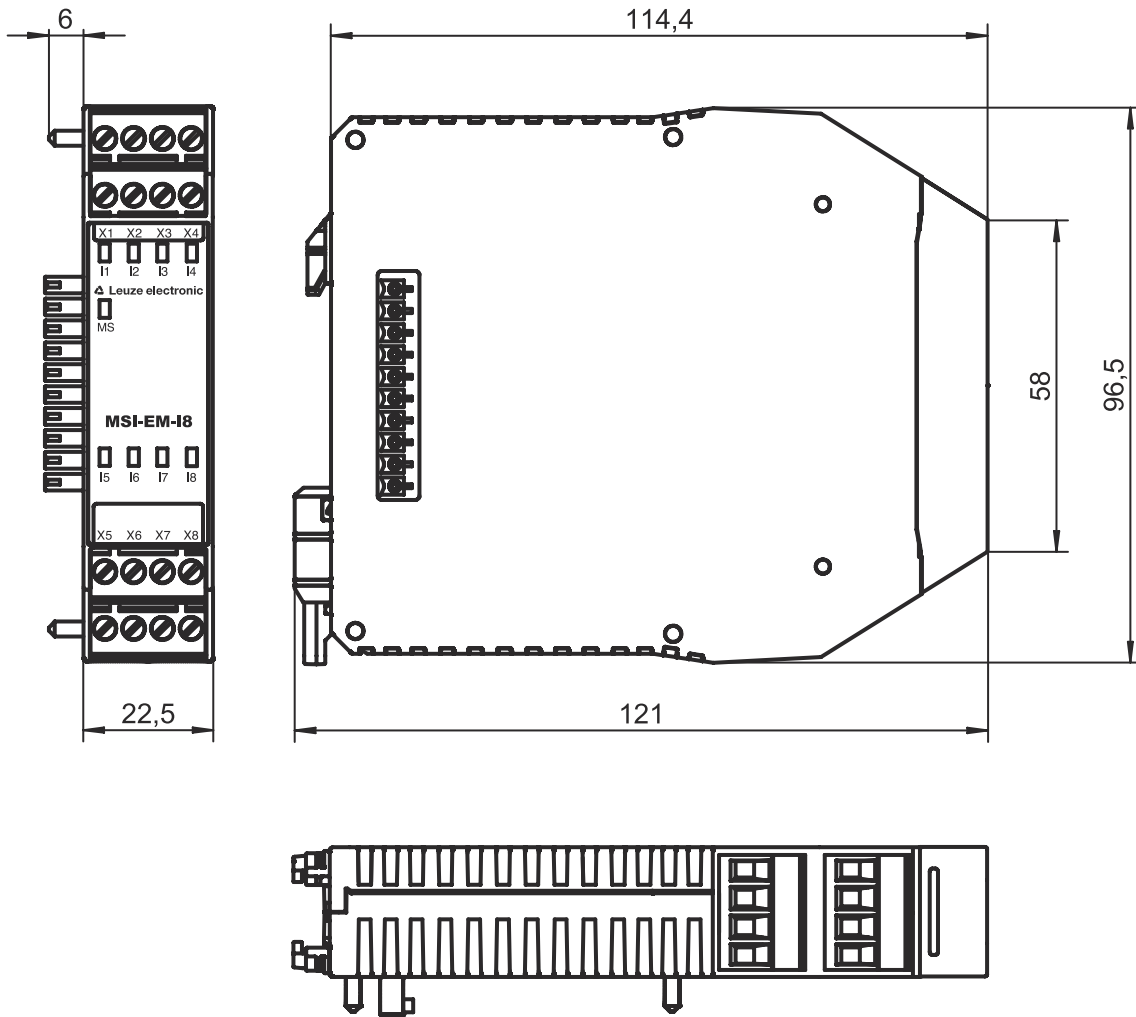
防护等级	IP 20 (端子) IP 40 (外壳)
安全等级	III
认证	c UL US TÜV莱茵
抗振强度	5 ... 500 Hz
符合由标准定义的摆动测试程序	EN 60068-2-6
单次冲击抗冲击强度	30 g, 11 ms, EN 60068-2-27
连续冲击抗冲击强度	10 g, 16 ms, EN 60068-2-29

分类

税率编号	85364900
ECLASS 5.1.4	27242204
ECLASS 8.0	27242204
ECLASS 9.0	27242204
ECLASS 10.0	27242204
ECLASS 11.0	27242204
ECLASS 12.0	27242204
ECLASS 13.0	27242204
ECLASS 14.0	27242204
ECLASS 15.0	27242204
ECLASS 16.0	27242204
ETIM 5.0	EC001419
ETIM 6.0	EC001419
ETIM 7.0	EC001419
ETIM 8.0	EC001419
ETIM 9.0	EC001419
ETIM 10.0	EC001419
UNSPSC 26.08	32151601

尺寸图纸

所有尺寸单位均为毫米



电气连接

连接1

功能	信号输入
类型	端子
端子类型	螺栓端子
引脚数	16 个引脚

端子

配置

I1	安全输入
I2	安全输入
I3	安全输入
I4	安全输入
I5	安全输入
I6	安全输入
I7	安全输入

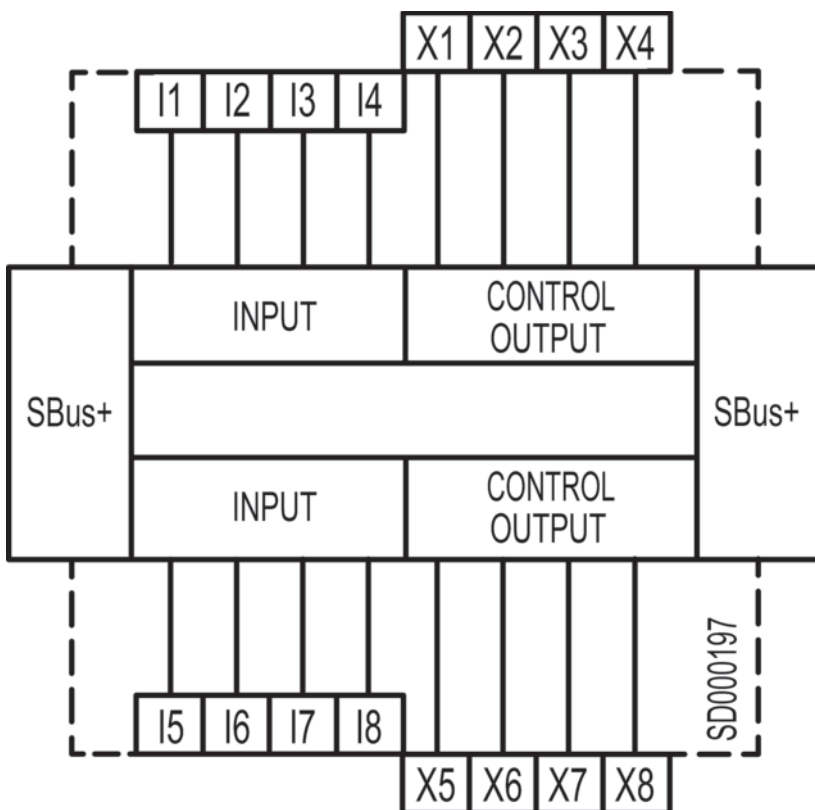
电气连接

端子

配置

I8	安全输入
X1	测试信号输出端 (测试信号 1)
X2	测试信号输出端 (测试信号 2)
X3	测试信号输出端 (测试信号 1)
X4	测试信号输出端 (测试信号 2)
X5	测试信号输出端 (测试信号 1)
X6	测试信号输出端 (测试信号 2)
X7	测试信号输出端 (测试信号 1)
X8	测试信号输出端 (测试信号 2)

接线图



说明



遵守设备的使用规定！



- 只能由专业人员将本产品投入运行。
- 请仅根据正确用途使用本产品。