

技術データシート

誘導型スイッチ

製品番号: 50136051

ISS 130MM/4NO-10E

目次

- 仕様書
- 寸法図
- 電氣的接続
- ダイアグラム
- 操作と表示
- 製品キー
- 注意
- アクセサリ



写真と異なる場合があります



仕様書

基本仕様

| | |
|------------------|--------------|
| シリーズ | 130 |
| 限界動作範囲 典型値 S_n | 10 mm |
| 動作範囲 S_a | 0 ... 8.1 mm |

電気的仕様

| | |
|-------|-------------------------|
| サブレッサ | 極性逆付防止 短絡保護 過負荷保護 |
|-------|-------------------------|

パフォーマンスデータ

| | |
|---------------------------|----------------------|
| 供給電圧 U_B | 10 ... 30 V, DC |
| リップル | 0 ... 10 %, U_B から |
| 無負荷電流 | 0 ... 10 mA |
| 温度ドリフト、最大 (%で S_i から) | 10 % |
| 再現正確性、最大 (%で S_i から) | 1 % |
| スイッチヒステリシス | 15 % |

出力

| | |
|-------------|------|
| デジタルスイッチ出力数 | 1 個数 |
|-------------|------|

スイッチ出力

| | |
|-----------|---------|
| 電圧の種類 | DC |
| スイッチ電流、最大 | 200 mA |
| 残留電流、最大 | 0.01 mA |
| 電圧降下 | ≤ 2 V |

スイッチ出力 1

| | |
|-----------|-------------|
| スイッチエレメント | トランジスタ, PNP |
| スイッチの動作原理 | メーク (NO) |

応答時間

| | |
|-----------|--------|
| スイッチング周波数 | 300 Hz |
| スタンバイ遅延 | 100 ms |

コネクタ

| | |
|-------|------|
| コネクタ数 | 1 個数 |
|-------|------|

コネクタ 1

| | |
|---------|----------------------|
| 機能 | 信号出力 電力供給 |
| コネクタの種類 | ケーブル |
| ケーブル長 | 2,000 mm |
| シースの素材 | PVC |
| ケーブル色 | 黒色 |
| 心線数 | 3 -芯 |
| 心線断面 | 0.35 mm ² |

機械の仕様

| | |
|----------------|---------------------------------|
| 外形 | シリンダー状 |
| ネジ寸 | M30 x 1.5 mm |
| 寸法 (直径 x 長さ) | 30 mm x 40 mm |
| 取付け方法 | シールドタイプ |
| 筐体の素材 | 金属 |
| 筐体 金属 | 真鍮ニッケルメッキ |
| 検出面の素材 | プラスチック, ポリブチレン (PBT) |
| 筐体色 | 赤, RAL 3000番 銀 |
| 取り付けの種類 | 取り付けネジ |
| 規格検出板 | 30 x 30 mm ² , Fe360 |

操作と表示

| | |
|-------|------|
| 表示の種類 | LED |
| LEDの数 | 1 個数 |

周囲データ

| | |
|----------|---------------|
| 周囲温度、動作時 | -25 ... 70 °C |
| 周囲温度、保管時 | -25 ... 70 °C |

認証

| | |
|------|---------------|
| 保護等級 | IP 67 |
| 適応基準 | IEC 60947-5-2 |

補正係数

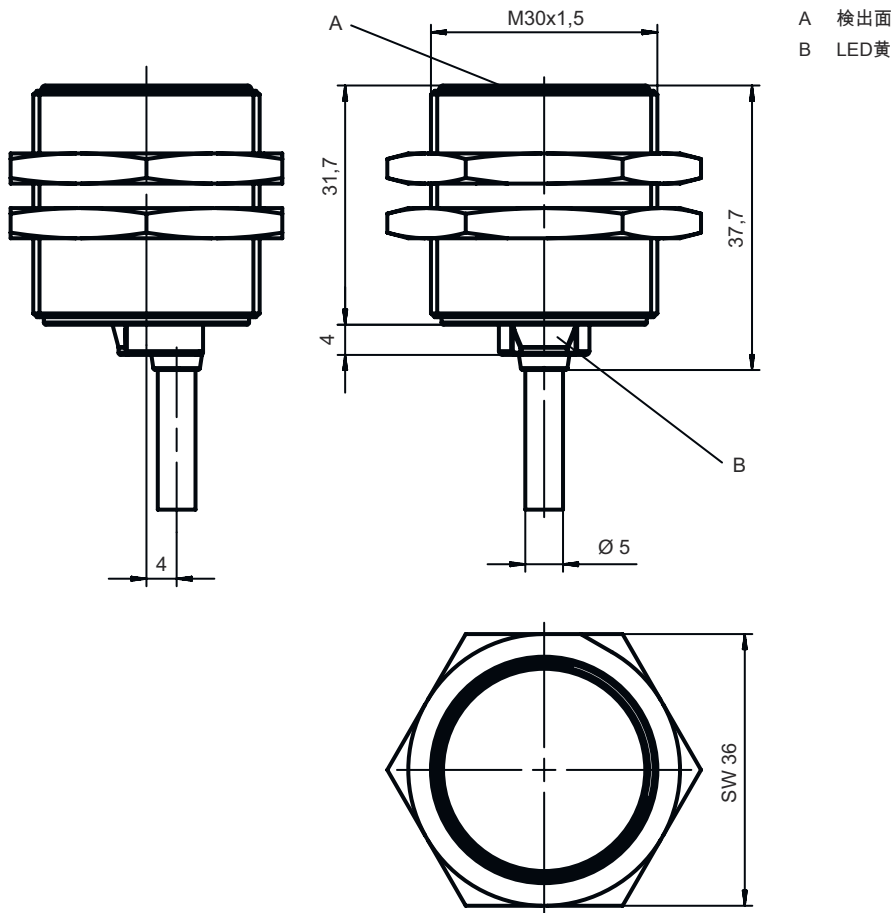
| | |
|----------|---|
| 鋼鉄 Fe360 | 1 |
|----------|---|

分類

| | |
|--------------|----------|
| 関税分類番号 | 85365019 |
| ECLASS 5.1.4 | 27270101 |
| ECLASS 8.0 | 27270101 |
| ECLASS 9.0 | 27270101 |
| ECLASS 10.0 | 27270101 |
| ECLASS 11.0 | 27270101 |
| ECLASS 12.0 | 27274001 |
| ECLASS 13.0 | 27274001 |
| ECLASS 14.0 | 27274001 |
| ETIM 5.0 | EC002714 |
| ETIM 6.0 | EC002714 |
| ETIM 7.0 | EC002714 |
| ETIM 8.0 | EC002714 |
| ETIM 9.0 | EC002714 |

寸法図

すべての寸法表記はミリメートル



電気的接続

コネクタ 1

| | |
|---------|----------------------|
| 機能 | 信号出力 |
| | 電力供給 |
| コネクタの種類 | ケーブル |
| ケーブル長 | 2,000 mm |
| シースの素材 | PVC |
| ケーブル色 | 黒色 |
| 心線数 | 3 - 芯 |
| 心線断面 | 0.35 mm ² |

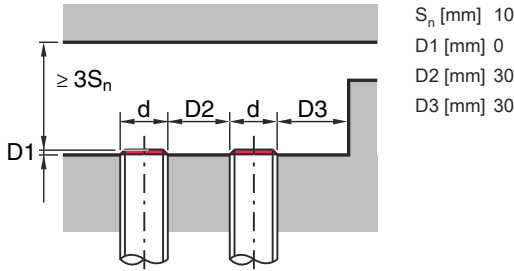
心線色

心線ア割り当て

| | |
|----|-------|
| 茶色 | V+ |
| 青 | GND |
| 黒色 | OUT 1 |

ダイアグラム

シールドタイプの埋め込み取り付け



操作と表示

| LED | ディスプレイ | 意味 |
|-----|--------|---------------|
| 1 | 黄、連続点灯 | スイッチ出力/スイッチ状態 |

製品キー


製品名 : ISX YYY XX/ZZZ-AAA-BBBB

| | |
|-----|--|
| ISX | 動作原理 / 外形 IS: 誘導型スイッチ、スタンダード外形 ISS: 誘導型スイッチ、短い外形 |
| YYY | シリーズ 104: \varnothing 4.0 mm シリーズ 108: 外ネジ M8 x 1 シリーズ 112: 外ネジ M12 x 1 シリーズ 118: 外ネジ M18 x 1 シリーズ 122: 18 x 18 mmの角型外形シリーズ 130: 外ネジ M30 x 1.5 シリーズ 144: 40 x 40 mmの角型外形シリーズ 180: 80 x 80 mmの角型外形シリーズ |
| XX | 筐体 MM: 金属筐体 (検出面: プラスチック) / ミリネジ PP: プラスチックハウジング MP: 金属ハウジング(有効面: プラスチック) / 円滑(ネジなし) |
| ZZZ | スイッチ出力 4NO: PNP トランジスタ、メーク (NO) 4NC: PNP トランジスタ、ブレーク (NC) 44: PNP トランジスタ、メーク (NO) / ブレーク (NC) 2NO: NPN トランジスタ、メーク (NO) 2NC: NPN トランジスタ、ブレーク (NC) 22: NPN トランジスタ、メーク (NO) / ブレーク (NC) |
| AAA | 検出範囲 / 取付方法 1E2: 典型検出限界範囲 1.2 mm / シールドタイプ 内蔵可 2E0: 典型検出限界範囲 2.0 mm / シールドタイプ 内蔵可 4E0: 典型検出限界範囲 4.0 mm / シールドタイプ 内蔵可 4N0: 典型検出限界範囲 4.0 mm / 非シールドタイプ 内蔵可 5E0: 典型検出限界範囲 5.0 mm / シールドタイプ 内蔵可 6E0: 典型検出限界範囲 6.0 mm / シールドタイプ 内蔵可 8E0: 典型検出限界範囲 8.0 mm / シールドタイプ 内蔵可 8N0: 典型検出限界範囲 8.0 mm / 非シールドタイプ 内蔵可 10E: 典型検出限界範囲 10.0 mm / シールドタイプ 内蔵可 15N: 典型検出限界範囲 15.0 mm / 非シールドタイプ 内蔵可 16E: 典型検出限界範囲 16.0 mm / シールドタイプ 内蔵可 16N: 典型検出限界範囲 16.0 mm / 非シールドタイプ 内蔵可 20E: 典型検出限界範囲 20.0 mm / シールドタイプ 内蔵可 25N: 典型検出限界範囲 25.0 mm / 非シールドタイプ 内蔵可 30N: 典型検出限界範囲 30.0 mm / 非シールドタイプ 内蔵可 40N: 典型検出限界範囲 40.0 mm / 非シールドタイプ 内蔵可 50N: 典型検出限界範囲 50.0 mm / 非シールドタイプ 内蔵可 |

製品キー


| | |
|-----|---|
| DDD | 電氣的接続 省略: ケーブル、標準長さ2000 mm、3配線 M8.3: M8丸形プラグコネクタ、3極 (プラグ) M12: M12丸形プラグコネクタ、4極 (プラグ) TB.4: 端子、4極 050: ケーブル、標準長さ5000 mm、3配線 |
|-----|---|

注意

| | |
|--|---|
|  | 利用可能なすべてのデバイスタイプのリストは、Leuzeのウェブサイトwww.leuze.comにあります。 |
|--|---|


注意

 目的に合ったご利用にご注意ください!


| | |
|--|--|
|  | <ul style="list-style-type: none"> この製品はセーフティセンサーではなく、個人の保護のためのものではありません。 この製品は有資格者のみが操作できます。 使用目的に応じた製品をご使用してください。 |
|--|--|

アクセサリ

取り付け技術-その他

| | 製品番号 | 名称 | 製品 | 説明 |
|--|----------|---------|------|---|
|  | 50111503 | MC 030K | クランプ | 内径: 30 mm 取り付け部のモデル: ホルダークランプ 取り付け、設備側: 通路設置 取り付け、デバイス側: クランプ可 取り付け部の種類: 固定 素材: プラスチック |

注意

| | |
|--|--|
|  | 利用可能なすべてのアクセサリアイテムのリストは、Leuzeのウェブサイトアイテム詳細ページのダウンロードタブにあります。 |
|--|--|