

技術データシート Feldbusゲートウェイ 製品番号: 50132995 MSI-FB-PROFIBUS

目次

- 仕様書
- 寸法図
- 電氣的接続
- 回線図
- 注意



写真と異なる場合があります



仕様書

基本仕様

シリーズ	MSI-FB
種類	Feldbusゲートウェイ
アプリケーション	PROFIBUS経由MSI 400の診断データ送信

機能

機能	PROFIBUSに接続するためのMSI 400用フィールドモジュール
----	------------------------------------

電氣的仕様

パフォーマンスデータ	
供給電圧 U_B	24 V, DC, -20 ... 25 %

出力回路

インターフェース

種類	内部バス (SBus+), PROFIBUS DP
Profibus DP	
機能	プロセス
分類	V0

コネクタ

コネクタ数	1 個数
コネクタ 1	
機能	BUS IN BUS OUT
コネクタの種類	D-sub コネクタ
タイプ	メス
極数	9 -極

機械の仕様

寸法 (幅 x 高さ x 長さ)	22.5 mm x 96.5 mm x 126.5 mm
重量	160 g
筐体色	グレー
取り付けの種類	スナップイン設置

周囲データ

周囲温度、動作時	-25 ... 55 °C
周囲温度、保管時	-25 ... 70 °C
相対湿度 (結露せず)	10 ... 95 %

認証

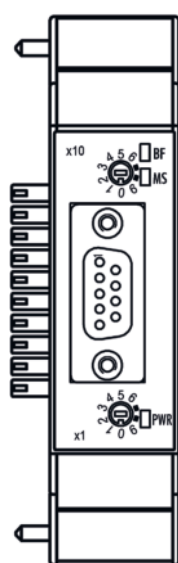
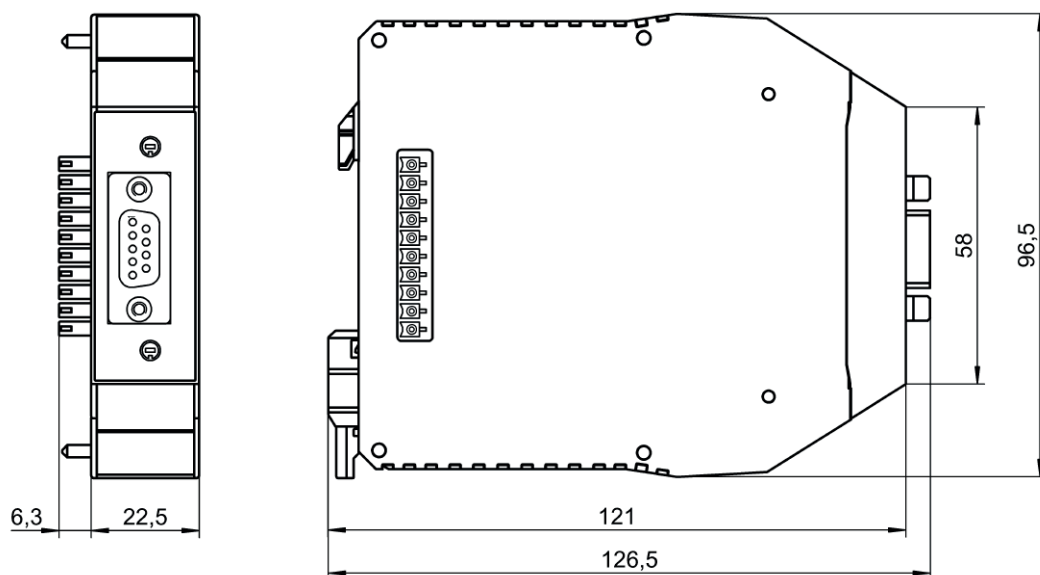
保護等級	IP 20
認可	c UL US
耐震性	5 ... 150 Hz
規格による揺れテスト方法	EN 60068-2-6
耐衝撃性 個別衝撃	30 g, 11 ms, EN 60068-2-27
耐衝撃性 連続衝撃	10 g, 16 ms, EN 60068-2-29

分類

関税分類番号	85364900
ECLASS 5.1.4	27242208
ECLASS 8.0	27242208
ECLASS 9.0	27242208
ECLASS 10.0	27242208
ECLASS 11.0	27242208
ECLASS 12.0	27242208
ECLASS 13.0	27242208
ECLASS 14.0	27242208
ETIM 5.0	EC001423
ETIM 6.0	EC001423
ETIM 7.0	EC001423
ETIM 8.0	EC001423
ETIM 9.0	EC001423

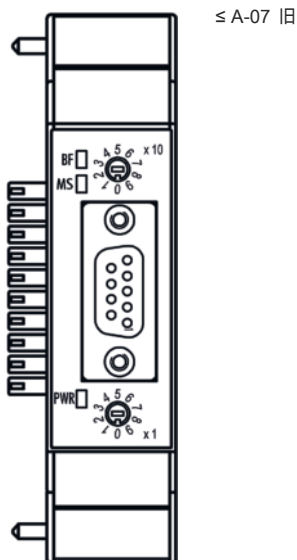
寸法図

すべての寸法表記はミリメートル



≥ A-08 新規

寸法図



電気的接続

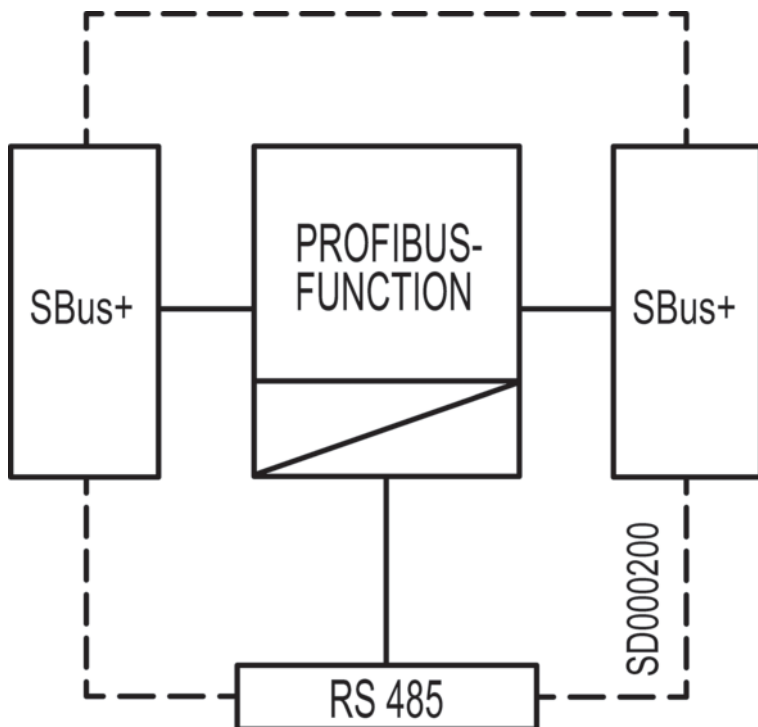
コネクタ 1

機能	BUS IN BUS OUT
コネクタの種類	D-sub コネクタ
タイプ	メス
極数	9 -極

ピン ピン配列

1	n.c.
2	n.c.
3	RxD/TxD-P
4	CNTR-P
5	GND-EXT
6	5 V-EXT
7	n.c.
8	RxD/TxD-N
9	CNTR-N (GND-EXT)

回線図



注意



目的に合ったご利用にご注意ください！



- この製品は有資格者のみが操作できます。
- 使用目的に応じた製品をご使用してください。