

技術データシート

誘導センサ

製品番号: 50141476

ISS 212MM/44-8N0

目次

- 仕様書
- 寸法図
- 電氣的接続
- ダイアグラム
- 操作と表示
- 製品キー
- 注意
- アクセサリ



写真と異なる場合があります



仕様書

基本仕様

シリーズ	212
限界動作範囲 典型値 S_n	8 mm
動作範囲 S_a	0 ... 6.48 mm

特別モデル

特別モデル	非等価
-------	-----

パラメータ

MTTF	750 年
------	-------

電気的仕様

サプレッサ	極性逆付防止 短絡保護 過渡保護
-------	------------------------

パフォーマンスデータ

供給電圧 U_B	10 ... 36 V, DC
リップル	0 ... 10 %, U_B から
無負荷電流	0 ... 16 mA
温度ドリフト、最大 (% で S_r から)	19 %
再現正確性、最大 (% で S_r から)	10 %
スイッチヒステリシス	20 %

出力

デジタルスイッチ出力数	2 個数
-------------	------

スイッチ出力

電圧の種類	DC
スイッチ電流、最大	200 mA
残留電流、最大	0.05 mA
電圧降下	≤ 2 V

スイッチ出力 1

スイッチエレメント	トランジスタ, PNP
スイッチの動作原理	メーク (NO)-非等価

スイッチ出力 2

スイッチエレメント	トランジスタ, PNP
スイッチの動作原理	ブレーク (NC)-非等価

応答時間

スイッチング周波数	2,000 Hz
スタンバイ遅延	50 ms

コネクタ

コネクタ数	1 個数
-------	------

コネクタ 1

機能	信号出力 電力供給
コネクタの種類	ケーブル
ケーブル長	2,000 mm
シースの素材	PVC
ケーブル色	グレー
心線数	4 -芯
心線断面	0.25 mm ²

機械の仕様

外形	シリンダー状
ネジ寸	M12 x 1 mm
寸法 (直径 x 長さ)	12 mm x 50.8 mm
取付け方法	非シールドタイプ
筐体の素材	金属
筐体 金属	真鍮ニッケルメッキ
検出面の素材	プラスチック, ポリプロチレン (PBT)
正味重量	69 g
筐体色	グレー 銀
取り付けの種類	取り付けネジ
規格検出板	24 x 24 mm ² , Fe360

操作と表示

表示の種類	LED
LEDの数	1 個数

周囲データ

周囲温度、動作時	-25 ... 70 °C
周囲温度、保管時	-30 ... 80 °C

認証

保護等級	IP 67
保護等級	II
認可	c UL US
規格によるEMVテスト方法	EN 61000-4-2, -3, -4, -8

補正係数

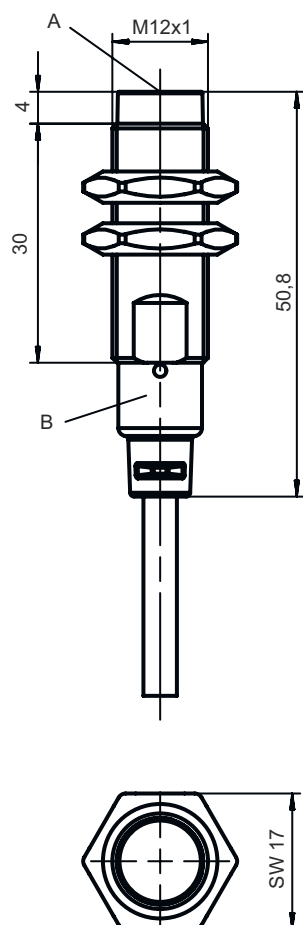
アルミ	0.5
ステンレス	0.7
銅	0.3
真鍮	0.5
鋼鉄 Fe360	1

分類

関税分類番号	85365019
eCl@ss 5.1.4	27270101
eCl@ss 8.0	27270101
eCl@ss 9.0	27270101
eCl@ss 10.0	27270101
eCl@ss 11.0	27270101
ETIM 5.0	EC002714
ETIM 6.0	EC002714
ETIM 7.0	EC002714

寸法図

すべての寸法表記はミリメートル



電氣的接続

コネクタ 1

機能	信号出力
	電力供給
コネクタの種類	ケーブル
ケーブル長	2,000 mm
シースの素材	PVC
ケーブル色	グレー
心線数	4 -芯
心線断面	0.25 mm ²

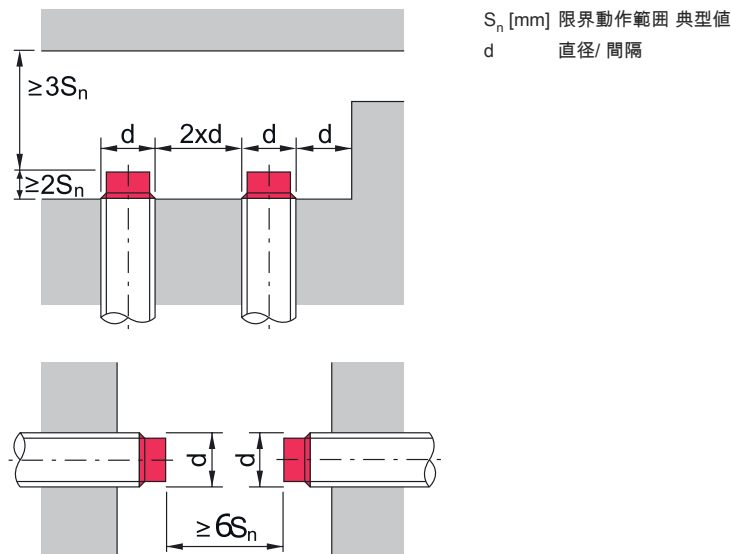
心線色

心線アサイメント

茶色	V+
白	OUT 2
青	GND
黒色	OUT 1

ダイアグラム

非シールドタイプの半埋め込み取り付け



操作と表示

LED	ディスプレイ	意味
1	黄、連続点灯	スイッチ出力/スイッチ状態
	黄、点滅	過負荷出力

製品キー

製品名 : ISX YYY ZZ/AAA.BB-CCC-DDD-DDD

ISX	作動原理 / 外形 IS: 誘導センサ、スタンダード外形 ISS: 誘導センサ、短い外形
YYY	シリーズ 203: \varnothing 3 mm シリーズ 204: \varnothing 4 mm シリーズ 205: 外ネジ M5 x 0.5 シリーズ 206: \varnothing 6.5 mm シリーズ 208: 外ネジ M8 x 1 シリーズ 212: 外ネジ M12 x 1 シリーズ 218: 外ネジ M18 x 1 シリーズ 230: 外ネジ M30 x 1.5 シリーズ 240: 立方体外形シリーズ 244: 立方体外形シリーズ 255: 断面 5 x 5 mm ² シリーズ 288: 断面 8 x 8 mm ² シリーズ
ZZ	筐体 / ネジ MM: 金属筐体 (検出面: プラスチック) / ミリネジ FM: 総金属筐体 (検出面: AISI 316Lステンレス鋼) / ミリネジ MP: 金属ハウジング (有効面: プラスチック) / 円滑 (ネジなし)
AAA	出力電流 / 供給 4NO: PNP トランジスタ、メーク (NO) 4NC: PNP トランジスタ、ブレーク (NC) 2NO: NPN トランジスタ、メーク (NO) 2NC: NPN トランジスタ、ブレーク (NC) 1NO: リレー、メーク (NO) / AC/DC 1NC: リレー、ブレーク (NC) / AC/DC 44: PNP トランジスタスイッチ出力、非等価 2個 (NO+NC) 22: NPN トランジスタスイッチ出力、非等価 2個 (NO+NC)

製品キー

BB	<p>特別装備 該当なし: 特別装備なし 5F: 食品用モデル 5: 筐体素材 V2A (1.4305、AISI 303)</p>
CCC	<p>検出範囲 / 取付方法 1E0: 典型検出限界範囲 1.0 mm / シールドタイプ 内蔵可 1E5: 典型検出限界範囲 1.5 mm / シールドタイプ 内蔵可 2E0: 典型検出限界範囲 2.0 mm / シールドタイプ 内蔵可 3E0: 典型検出限界範囲 3.0 mm / シールドタイプ 内蔵可 4E0: 典型検出限界範囲 4.0 mm / シールドタイプ 内蔵可 5E0: 典型検出限界範囲 5.0 mm / シールドタイプ 内蔵可 6E0: 典型検出限界範囲 6.0 mm / シールドタイプ 内蔵可 8E0: 典型検出限界範囲 8.0 mm / シールドタイプ 内蔵可 10E: 典型検出限界範囲 10.0 mm / シールドタイプ 内蔵可 12E: 典型検出限界範囲 12.0 mm / シールドタイプ 内蔵可 15E: 典型検出限界範囲 15.0 mm / シールドタイプ 内蔵可 20E: 典型検出限界範囲 20.0 mm / シールドタイプ 内蔵可 22E: 典型検出限界範囲 22.0 mm / シールドタイプ 内蔵可 2N5: 典型検出限界範囲 2.5 mm / 非シールドタイプ 内蔵可 4N0: 典型検出限界範囲 4.0 mm / 非シールドタイプ 内蔵可 8N0: 典型検出限界範囲 8.0 mm / 非シールドタイプ 内蔵可 10N: 典型検出限界範囲 10.0 mm / 非シールドタイプ 内蔵可 12N: 典型検出限界範囲 12.0 mm / 非シールドタイプ 内蔵可 14N: 典型検出限界範囲 14.0 mm / 非シールドタイプ 内蔵可 15N: 典型検出限界範囲 15.0 mm / 非シールドタイプ 内蔵可 20N: 典型検出限界範囲 20.0 mm / 非シールドタイプ 内蔵可 22N: 典型検出限界範囲 22.0 mm / 非シールドタイプ 内蔵可 25N: 典型検出限界範囲 25.0 mm / 非シールドタイプ 内蔵可 40N: 典型検出限界範囲 40.0 mm / 非シールドタイプ 内蔵可</p>
DDD	<p>電氣的接続 該当なし: ケーブル、スタンダード長さ2000 mm S12: M12丸形プラグコネクタ、4極、軸方向 200-S12: ケーブル、長さ200 mm、M12円形コネクタ、4極、軸方向 200-S8.3: ケーブル、長さ200 mm、M8円形コネクタ、3極、軸方向 S8.3: M8丸形プラグコネクタ、3極、軸方向 005-S8.3: ケーブル、長さ500 mm、M8円形コネクタ、3極、軸方向 050: ケーブル、標準長さ5000 mm、3配線</p>

注意



目的になかったご利用にご注意ください！



この製品はセーフティセンサーではなく、個人の保護のためのものではありません。

この製品は有資格者のみが操作できます。

使用目的に応じた製品をご使用してください。




ULアプリケーションの場合：



ULアプリケーションでは、NEC (National Electric Code) によってクラス2電流回路の利用だけが認められています。

アクセサリ

取り付け技術-取り付けブラケット

	製品番号	名称	製品	説明
	50113549	BT D12M.5	L字金具	内径: 12 mm 取り付け部のモデル: L字型ブラケット 取り付け、設備側: 通路設置 取り付け、デバイス側: ネジ止め可 取り付け部の種類: 固定 素材: ステンレス

取り付け技術-その他

	製品番号	名称	製品	説明
	50132728	AC D12M-CS	クランプ	内径: 12 mm 取り付け部のモデル: ホルダークランプ 取り付け、設備側: ネジ止め可, 通路設置 取り付け、デバイス側: 挿入用, エンドストップ付き、クランプ可 取り付け部の種類: クランプ可, エンドストップ付き 素材: 金属
	50111499	MC 012K	クランプ	内径: 12 mm 取り付け部のモデル: ホルダークランプ 取り付け、設備側: 通路設置 取り付け、デバイス側: クランプ可 取り付け部の種類: 固定 素材: プラスチック
	50111500	MC 012K-LS	クランプ	内径: 12 mm 取り付け部のモデル: ホルダークランプ 取り付け、設備側: 通路設置 取り付け、デバイス側: エンドストップ付き、クランプ可 取り付け部の種類: 固定 素材: プラスチック

注意



利用可能なすべてのアクセサリアイテムのリストは、Leuzeのウェブサイトでアイテム詳細ページのダウンロードタブにあります。