

Scheda tecnica dati

Trasmittitore cortina fotoelettrica di

Cod. art.: 72000303

ELC100T30-300



Contenuto

- Dati tecnici
- Disegni quotati
- Collegamento elettrico
- Schemi elettrici
- Comando e visualizzazione
- Ricevitori adatti
- Codice articoli
- Avvisi
- Accessori



Dati tecnici

Dati di base

| | |
|---------------------|-----------------------|
| Serie | ELC100 |
| Tipo di dispositivo | Trasmettitore |
| Contiene | 2 tasselli scorrevoli |
| Applicazione | Protezione delle mani |

Grandezze caratteristiche

| | |
|--------------------------|-------------------------|
| Tipo | 4, IEC/EN 61496 |
| SIL | 3, IEC 61508 |
| SILCL | 3, IEC/EN 62061 |
| Durata di utilizzo T_M | 20 anni, EN ISO 13849-1 |

Dati del campo protetto

| | |
|----------------------------|-------------|
| Risoluzione | 30 mm |
| Altezza del campo protetto | 300 mm |
| Portata | 0,5 ... 6 m |

Dati ottici

| | |
|--------------------------------|---------------------------------------|
| Sincronizzazione | Ottica tra trasmettitore e ricevitore |
| Sorgente luminosa | LED, Infrarosso |
| Lunghezza d'onda | 940 nm |
| Forma del segnale di emissione | Pulsante |
| Gruppo di rischio LED | Gruppo esente (secondo EN 62471:2008) |

Dati elettrici

| | |
|------------------------|-----------------------------------|
| Circuito di protezione | Protezione contro i cortocircuiti |
| | Protezione dalla sovratensione |

Dati di potenza

| | |
|---------------------------------|------------------------|
| Tensione di alimentazione U_B | 24 V, CC, -20 ... 20 % |
| Corrente assorbita, max. | 50 mA |

Collegamento

| | |
|------------------------|------------|
| Numero di collegamenti | 1 pezzo(i) |
|------------------------|------------|

Collegamento 1

| | |
|-----------------------------|-------------------------------|
| Funzione | Interfaccia verso la macchina |
| Tipo di collegamento | Connettore circolare |
| Grandezza della filettatura | M12 |
| Materiale | Metallo |
| Numero di poli | 4 poli |

Proprietà del cavo

| | |
|---|----------------------|
| Sezione dei conduttori ammessa, tip. | 0,25 mm ² |
| Lunghezza cavo di collegamento, max. | 15 m |
| Resistenza di cavo ammessa per carico, max. | 20 Ω |

Dati meccanici

| | |
|---------------------------------------|---|
| Dimensioni (L x P x H) | 34,7 mm x 315 mm x 35,4 mm |
| Materiale dell'alloggiamento | Metallo |
| Alloggiamento in metallo | Alluminio |
| Materiale della copertura della lente | Plastica / PMMA |
| Materiale delle calotte terminali | Zinco pressofuso |
| Peso netto | 510 g |
| Colore dell'alloggiamento | Giallo, RAL 1021 |
| Tipo di fissaggio | Montaggio su scanalatura Staffe di fissaggio |

Comando e visualizzazione

| | |
|-------------------------|------------|
| Tipo di visualizzazione | LED |
| Numero di LED | 2 pezzo(i) |

Dati ambientali

| | |
|-------------------------------------|---------------|
| Temperatura ambiente, funzionamento | 0 ... 55 °C |
| Temperatura ambiente, stoccaggio | -30 ... 70 °C |
| Umidità relativa (non condensante) | 0 ... 95 % |

Certificazioni

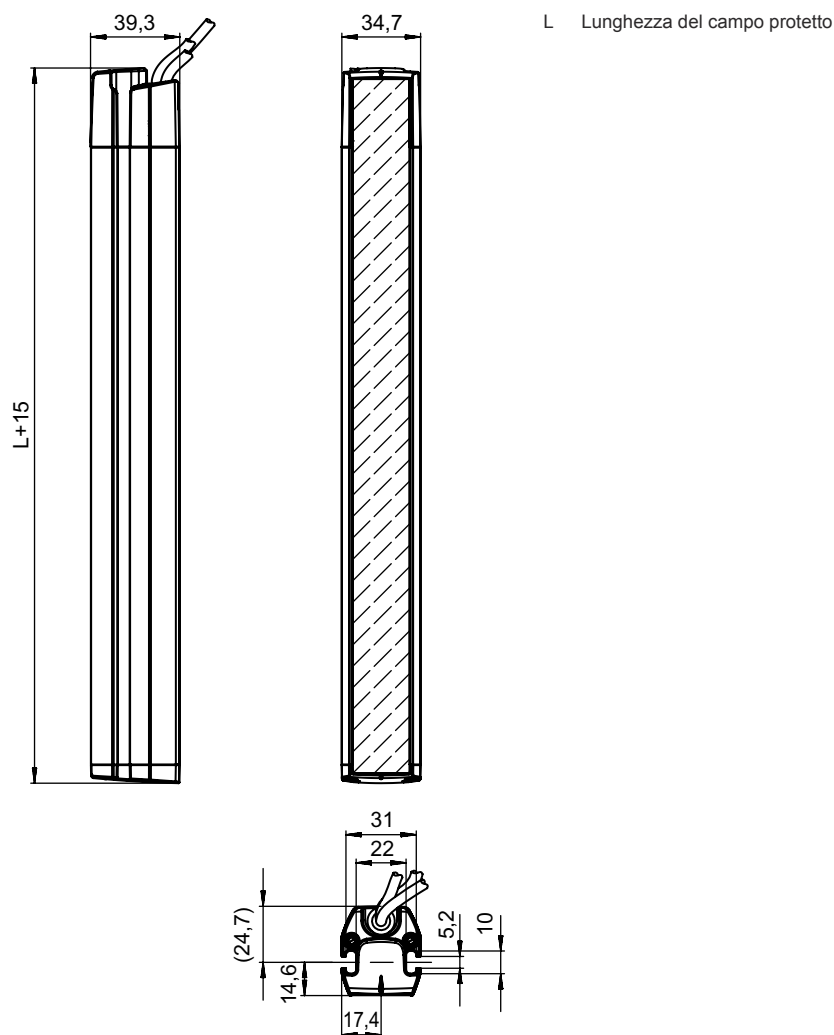
| | |
|---------------------------------------|---|
| Grado di protezione | IP 65 |
| Classe di protezione | III |
| Omologazioni | c CSA US TÜV Süd |
| Resistenza alle vibrazioni | 50 m/s ² |
| Resistenza agli urti, urto permanente | 15 g, 6 ms IEC 60068-2-27 |
| Resistenza agli urti, urto singolo | 40 m/s ² , 100.000 per ciascun asse spaziale |
| Brevetti USA | US 6,418,546 B |

Classificazione

| | |
|--------------------------|----------|
| Voce tariffaria doganale | 85365019 |
| eCl@ss 5.1.4 | 27272704 |
| eCl@ss 8.0 | 27272704 |
| eCl@ss 9.0 | 27272704 |
| eCl@ss 10.0 | 27272704 |
| eCl@ss 11.0 | 27272704 |
| ETIM 5.0 | EC002549 |
| ETIM 6.0 | EC002549 |
| ETIM 7.0 | EC002549 |

Disegni quotati

Tutte le dimensioni in millimetri

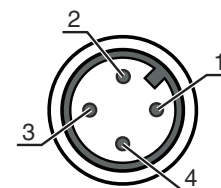


Collegamento elettrico

Collegamento 1

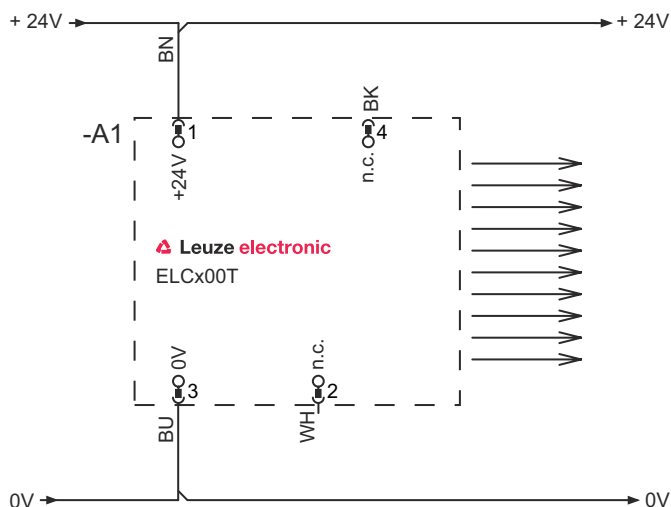
| | |
|-----------------------------|-------------------------------|
| Funzione | Interfaccia verso la macchina |
| Tipo di collegamento | Connettore circolare |
| Grandezza della filettatura | M12 |
| Tipo | male |
| Materiale | Metallo |
| Numero di poli | 4 poli |

| Pin | Assegnazione dei pin | Colore del conduttore |
|-----|----------------------|-----------------------|
| 1 | +24 V | Marrone |
| 2 | n.c. | Bianco |
| 3 | 0 V | Blu |
| 4 | n.c. | Nero |



Schemi elettrici


Schema di collegamento del trasmettitore



Comando e visualizzazione

| LED | Display | Significato |
|-----|---|------------------------|
| 1 | Rosso, lampeggiante | Errore |
| | Sequenza di lampeggio 2 volte ON/OFF (250 ms) seguita da pausa (750 ms) | Errore di collegamento |
| | Rosso, lampeggiante, 10 Hz | Errore dispositivo |
| 2 | Off | Dispositivo spento |
| | On | Dispositivo acceso |

Ricevitori adatti

| | Cod. art. | Designazione | Articolo | Descrizione |
|---|-----------|---------------|---|---|
|  | 72001303 | ELC110R30-300 | Ricevitore cortina fotoelettrica di sicurezza | Risoluzione: 30 mm Altezza del campo protetto: 300 mm Tempo di risposta: 5,6 ms Collegamento: Connettore circolare, M12, Metallo, 4 poli |

Codice articoli

Denominazione articolo: ELC1yyzaa-hhhh


| ELC | Cortina fotoelettrica di sicurezza |
|-----|---|
| x | 1: ELC100 |
| yy | 00: trasmettitore 10: ricevitore - riavvio automatico |
| z | Tipo di dispositivo T: trasmettitore R: ricevitore |

Codice articoli

ELC **Cortina fotoelettrica di sicurezza**

| | |
|-------------|--|
| a | Risoluzione 17: 17 mm 30: 30 mm |
| hhhh | Altezza del campo protetto 300 ... 1500: da 300 mm a 1500 mm |

Avviso

| | |
|--|---|
|  | È possibile trovare una lista con tutti i tipi di apparecchi disponibili sul sito di Leuze all'indirizzo www.leuze.com . |
|--|---|

Avvisi




Rispettare l'uso previsto!



- Il prodotto deve essere messo in servizio solo da personale qualificato.
- Utilizzare il prodotto solo conformemente all'uso previsto.

Accessori

Sistemi di connessione - Cavi di collegamento



| | Cod. art. | Designazione | Articolo | Descrizione |
|--|------------------|---------------------|----------------------|---|
|  | 50133860 | KD S-M12-5A-P1-050 | Cavo di collegamento | Collegamento 1: Connettore circolare, M12, assiale, female, Codifica A, 5 poli Collegamento 2: A cablare Schermato: SI Lunghezza cavo: 5.000 mm Materiale della guaina: PUR |

Tecnica di fissaggio - Supporti girevoli

| | Cod. art. | Designazione | Articolo | Descrizione |
|--|------------------|---------------------|-----------------|---|
|  | 424432 | BT-2SB05 | Kit supporto | Modello di elemento di fissaggio: Supporto di fissaggio Fissaggio, lato impianto: Fissaggio passante Fissaggio, lato dispositivo: Serrabile, Sulla scanalatura C laterale Tipo di elemento di fissaggio: Orientabile di 8° Campo di oscillazione: -8 ... 8° Materiale: Metallo |

Accessori

Servizi

| | Cod. art. | Designazione | Articolo | Descrizione |
|--|-----------|--------------|--|---|
|  | S981050 | CS40-I-140 | Ispezione di sicurezza «Barriera fotoelettrica di sicurezza» | <p>Dettagli: Controllo di un'applicazione per barriere fotoelettriche di sicurezza secondo le attuali norme e direttive, registrazione dei dati di apparecchio e macchina in una banca dati, redazione di un protocollo di controllo per ogni applicazione.</p> <p>Condizioni: L'arresto della macchina deve essere possibile, il supporto da parte del personale del cliente e l'accessibilità alla macchina per il personale Leuze devono essere garantiti.</p> <p>Limitazioni: Costi di viaggio e pernottamento separati e in base alla spesa.</p> |
|  | S981046 | CS40-S-140 | Supporto per la messa in opera | <p>Dettagli: Per apparecchi di sicurezza incl. misura del tempo di arresto e ispezione iniziale.</p> <p>Condizioni: Gli apparecchi e i cavi di collegamento sono già montati, prezzo senza costi di viaggio ed event. di pernottamento.</p> <p>Limitazioni: Max. 2 h., nessuna esecuzione di lavori meccanici (di montaggio) ed elettrici (di cablaggio), nessuna modifica (montaggio, cablaggio, programmazione) a componenti di terzi presenti nell'ambiente.</p> |

Avviso



È possibile trovare una lista con tutti gli accessori disponibili sul sito di Leuze nel registro Download della pagina di dettaglio del prodotto.