



Art. n°: 50133019  
**MSI-SR-2H1-03**  
Relais de sécurité



Figure pouvant varier



## Contenu

- Caractéristiques techniques
- Encombrement
- Raccordement électrique
- Schémas de connexions
- Remarques

## Caractéristiques techniques

<b>Données de base</b>	
Série	MSI-SR-2H1
Application	Appareil d'évaluation pour commandes bimanuelles

<b>Caractéristiques</b>	
SIL	3 , IEC 61508
SILCL	3 , CEI/EN 62061
Niveau de performance (PL)	c , EN ISO 13849-1
PFH <sub>D</sub>	0,0000021 par heure
PFH <sub>D</sub>	2,1E-06 par heure
Durée d'utilisation T <sub>M</sub>	20 années , EN ISO 13849-1
Catégorie	1 , EN ISO 13849

<b>Données électriques</b>	
<b>Circuit d'alimentation</b>	
Tension nominale U <sub>N</sub>	24 V CA/CC
Fréquence nominale	50 ... 60 Hz
Puissance assignée CA	2 V·A
Puissance assignée CC	0,7 W
Isolation galvanique, circuit d'alimentation - circuit de commande	Oui (si U <sub>N</sub> ≥ CA 115-230 V)
<b>Circuit de sortie</b>	
Circuits de validation	Inverseur
Matériau de contact	Alliage Ag
Catégorie d'utilisation CA-15 (contact NO)	Ue 230V, Ie 3A
Catégorie d'utilisation CC-13 (contact NO)	Ue 24V, Ie 2A
Protection contre les courts-circuits (contact NO)	Fusible 6 A, classe gG, contrainte thermique
Tension nominale de commutation, circuits de validation CA	230 V
Courant permanent therm. max. I <sub>th</sub> , circuits de validation	6 A
Durée de vie mécanique	100.000.000 cycles de commut.
<b>Circuit de commande</b>	
Tension de sortie nominale CC	24 V
Courant aux entrées de commande (circuit de sécurité/circuit de RAZ)	2,5 mA
Courant de pointe max. entrées de commande (circuit de sécurité/circuit de RAZ)	3 mA
Résistance de ligne max. par canal	≤ (5 + (1,176 x U <sub>B</sub> / U <sub>N</sub> - 1) x 100) Ω
Temps de réaction (démarrage automatique t <sub>A2</sub> )	20 ms
Temps de réaction (démarrage manuel t <sub>A1</sub> )	20 ms
Temps de retombée t <sub>R</sub>	20 ms
Contrôle de temps synchrone t <sub>S</sub>	500 ms
Temps de récupération t <sub>V</sub>	250 ms

<b>Connexion</b>	
Nombre de connexions	1 pièce(s)

**Art. n°: 50133019 – MSI-SR-2H1-03 – Relais de sécurité****Connexion 1**

Type de connexion	Borne
Fonction	Alimentation en tension Signal IN Signal OUT
Type de borne	Borne à ressort
Nombre de pôles	9 pôles

**Propriétés du câble**

Section de raccord	2 x 0,2 à 1,5 mm <sup>2</sup> , brin 2 x 0,2 à 1,5 mm <sup>2</sup> , cordon 2 x 0,25 à 1,5 mm <sup>2</sup> , cordon avec embout
--------------------	---

**Données mécaniques**

Dimensions (l x H x L)	22,5 mm x 106,5 mm x 91,5 mm
Poids net	100 g
Couleur du boîtier	Gris
Type de fixation	Fixation encliquetable

**Certifications**

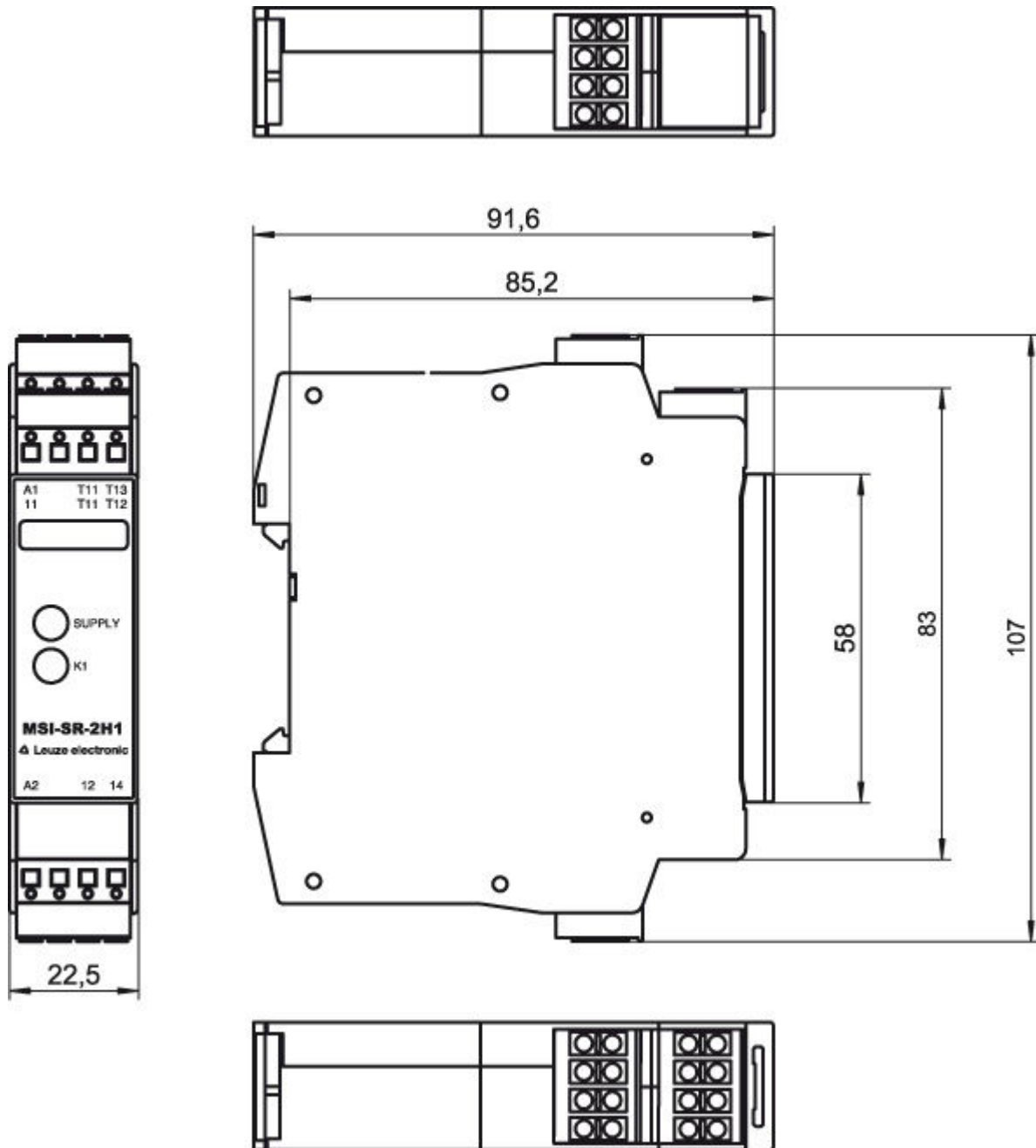
Homologations	c UL US TÜV Rheinland
---------------	--------------------------

**Classification**

Numéro de tarif douanier	85364900
eCl@ss 8.0	27371819
eCl@ss 9.0	27371819
ETIM 5.0	EC001449
ETIM 6.0	EC001449

## Encombrement

Toutes les dimensions sont en millimètres



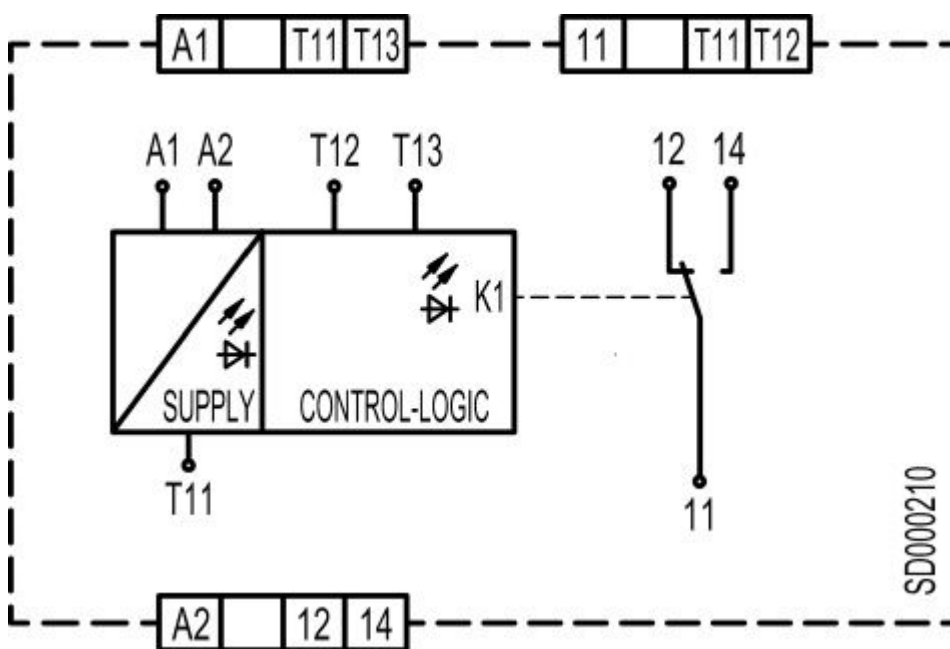
## Raccordement électrique

Connexion 1	
Type de connexion	Borne
Fonction	Alimentation en tension Signal IN Signal OUT
Type de borne	Borne à ressort
Nombre de pôles	9 pôles

Borne	Affectation
11	Circuit de validation/signalisation

Borne	Affectation
12	Circuit de validation/signalisation
14	Circuit de validation/signalisation
A1	+24 V
A2	GND
T11	Circuit de commande touche bimanuelle
T11	Circuit de commande touche bimanuelle
T12	Circuit de commande touche bimanuelle
T13	Circuit de commande touche bimanuelle

## Schémas de connexions



## Remarques

Respecter les directives d'utilisation conforme !

- Le produit ne doit être mis en service que par des personnes qualifiées.
- Employez toujours le produit dans le respect des directives d'utilisation conforme.