

## 技術データシート

## 背景抑制機能付き光電センサ

製品番号: 50133618

HT3CL2.B/4P-M8



写真と異なる場合があります

### 目次

- 仕様書
- 寸法図
- 電氣的接続
- ダイアグラム
- 操作と表示
- 製品キー
- 注意
- その他の情報
- アクセサリ



## 仕様書

## 基本仕様

シリーズ	3C
作動原理	背景抑制機能付きスキャン原理

## 光学的仕様

黒白エラー	< 10% 250 mm まで
動作範囲	保証検出範囲
動作範囲、白90%	0.015 ... 0.55 m
動作範囲、グレー18%	0.015 ... 0.44 m
動作範囲、黒6%	0.015 ... 0.25 m
限界動作範囲	一般的な検出範囲
限界動作範囲	0.015 ... 0.55 m
設定範囲	20 ... 550 mm
ビーム経路	コリメート済み
光源	レーザー、赤
波長	650 nm
レーザークラス	2, IEC/EN 60825-1:2007
最大レーザー出力	0.0045 W
送信号形式	パルス化
パルス持続時間	5.1 $\mu$ s
光スポットサイズ [センサ距離で]	1 mm [550 mm]
光スポット形状の種類	丸形
スキュー	タイプ $\pm$ 2°

## 電気的仕様

サプレッサ	極性逆付防止 短絡保護 過電圧保護
-------	-------------------------

## パフォーマンスデータ

供給電圧 $U_B$	10 ... 30 V, DC, リップルを含む
リップル	0 ... 10 %, $U_B$ から
無負荷電流	0 ... 20 mA

## 出力

デジタルスイッチ出力数	2 個数
-------------	------

## スイッチ出力

電圧の種類	DC
スイッチ電流、最大	100 mA
スイッチ電圧	低: $\leq$ 2V 高: $\geq(U_B - 2V)$

## スイッチ出力 1

アサイメント	コネクタ 1、ピン 4
スイッチエレメント	トランジスタ, PNP
スイッチの動作原理	ライトオン

## スイッチ出力 2

アサイメント	コネクタ 1、ピン 2
スイッチエレメント	トランジスタ, PNP
スイッチの動作原理	ダークオン

## 応答時間

スイッチング周波数	3,000 Hz
応答時間	0.16 ms
ドロップアウト時間	0.16 ms
スタンバイ遅延	300 ms
応答ジッタ	55 $\mu$ s

## コネクタ 1

機能	信号出力 電力供給
コネクタの種類	丸形プラグ
ネジ寸	M8
タイプ	オス
素材	金属
極数	4 -極

## 機械の仕様

寸法 (幅 x 高さ x 長さ)	11.4 mm x 34.2 mm x 18.3 mm
筐体の素材	プラスチック
筐体 プラスチック	PC-ABS
レンズカバーの素材	プラスチック / PMMA
正味重量	10 g
筐体色	赤
取り付けの種類	2つのM3ネジスリーブ オプションの取り付け部を介して
素材の適合性	ECOLAB

## 操作と表示

表示の種類	LED
LEDの数	2 個数
コントローラ	マルチターン
コントローラの機能	検出範囲設定

## 周囲データ

周囲温度、動作時	-40 ... 55 °C
周囲温度、保管時	-40 ... 70 °C

## 認証

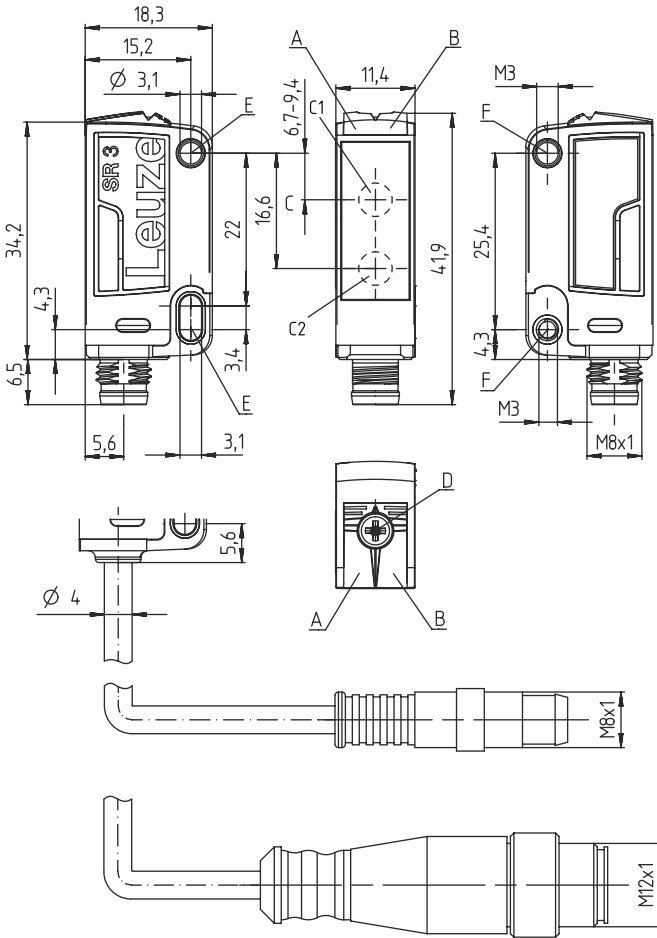
保護等級	IP 67 IP 69K
保護等級	III
認可	c UL US
有効な基準	IEC 60947-5-2

## 分類

関税分類番号	85365019
eCl@ss 5.1.4	27270904
eCl@ss 8.0	27270904
eCl@ss 9.0	27270904
eCl@ss 10.0	27270904
eCl@ss 11.0	27270904
ETIM 5.0	EC002719
ETIM 6.0	EC002719
ETIM 7.0	EC002719

# 寸法図

すべての寸法表記はミリメートル



- A LED緑
- B LED黄
- C 光学軸
- C1 レシーバ
- C2 トランスミッタ
- D マルチターン
- E 取り付けスリーブ (スタンダード)
- F ネジスリーブ (シリーズ3C.B)

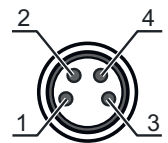
## 電気的接続

### コネクタ 1

機能	信号出力
コネクタの種類	電力供給
ネジ寸	丸形プラグ
タイプ	M8
素材	オス
極数	金属
	4 - 極

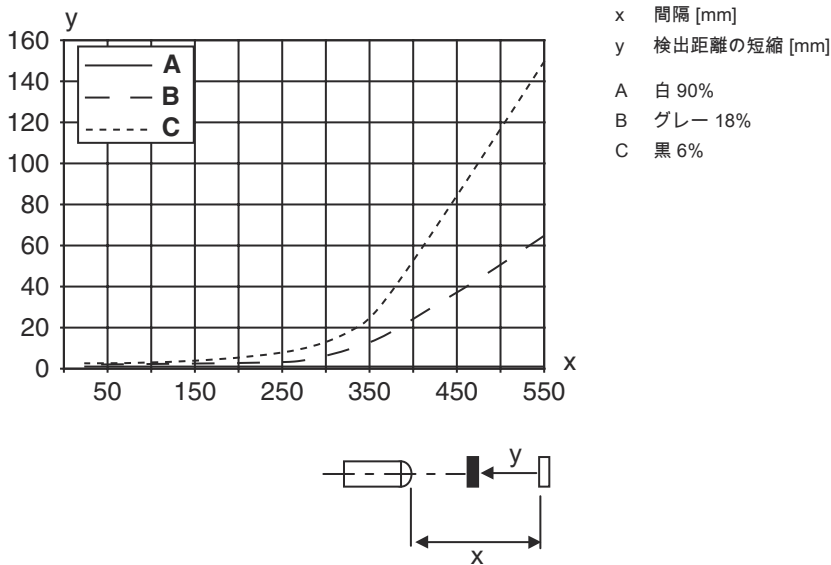
### ピン ピン配列

1	V+
2	OUT 2
3	GND
4	OUT 1



# ダイアグラム

## 典型的な黑白動作



## 操作と表示

LED	ディスプレイ	意味
1	緑、連続点灯	動作可能状態
2	黄、連続点灯	物体が検出されました

## 製品キー

製品名 : AAA 3C d EE-f.GG H/i J-K

AAA3C	作動原理 / 外形 HT3C:バックグラウンドフェードアウト付きの反射式光スイッチ LS3C : 一方向-光電センサトランスミッタ LE3C: 一方向-光電センサレシーバ PRK3C:偏向フィルター付き反射式光ボックス
d	光のタイプ 省略:赤い光 I:赤外線
EE	光源 省略:LED L1:レーザークラス1 L2:レーザークラス2
f	所定の検出範囲(任意) 省略: 検出範囲lt. データシート xxxF: 所定の検出距離 [mm]
GG	装備 省略: スタンダード A: 位置割り当てのための自動コリメーション原理(単一レンズ) B : 2つのM3のネジケース付きのハウジングガイド、真鍮 F:調整された検出範囲 L:長い光スポット S : 小さな光スポット T:トラッキングなしでの非常に透明な表面に対する自動コリメーション原理 (単一レンズ) TT:トラッキングありでの非常に透明な表面に対する自動コリメーション原理 (単一レンズ) V : V-オブティクス XL: 特別に長い光スポット X:拡張バリエーション HF: 高周波点灯(LED)を暗くします

# 製品キー

H	<p>検出範囲設定                  HTでは省略:8スピンドルでの調整可能な検出範囲                  反射式光ボックス(PRK)では省略:検出範囲は調整できない                  1:ポテンシオメータ270°                  3:ボタンでのティーチン                  6:オートティーチ</p>
i	<p>切り替え出力/機能OUT 1/IN: Pin 4 または黒の心線                  2:NPNトランジスタ出力、明るく切り替え                  N:NPNトランジスタ出力、暗く切り替え                  4:PNPトランジスタ出力、明るく切り替え                  P:PNPトランジスタ出力、暗く切り替え                  6:プッシュプル(プッシュプル)切り替え出力、PNP明るく切り替え、NPN暗く切り替え                  G:プッシュプル(プッシュプル)切り替え出力、PNP暗く切り替え、NPN明るく切り替え                  L:IO-リンクインターフェイス(SIO-モード:PNPライトオン、NPNダークオン)                  8:アクティベーション入力(高い信号でアクティベーション)                  X:ピン 覆われていない                  1:IO-リンク/ライトオン(NPN)/ダークオン(PNP)</p>
J	<p>切り替え出力/機能OUT 2/IN: Pin 2 または白の心線                  2:NPNトランジスタ出力、明るく切り替え                  N:NPNトランジスタ出力、暗く切り替え                  4:PNPトランジスタ出力、明るく切り替え                  P:PNPトランジスタ出力、暗く切り替え                  6:プッシュプル(プッシュプル)切り替え出力、PNP明るく切り替え、NPN暗く切り替え                  G:プッシュプル(プッシュプル)切り替え出力、PNP暗く切り替え、NPN明るく切り替え                  W:警告出力                  X:ピン 覆われていない                  8:アクティベーション入力(高い信号でアクティベーション)                  9:デアクティベーション入力(高い信号でデアクティベーション)                  T:ケーブルでのティーチン</p>
K	<p>電気的接続                  省略:ケーブル、標準長さ2000mm、4配線                  5000:ケーブル、標準長さ5000mm、4配線                  M8:M8丸形プラグコネクタ、4極(プラグ)                  M8.3:M8丸形プラグコネクタ、3極(プラグ)                  200-M8:ケーブル、長さ200mm、M8円形コネクタ、4極、軸方向(プラグ)                  200-M8.3:ケーブル、長さ200mm、M8円形コネクタ、3極、軸方向(プラグ)                  200-M12:ケーブル、長さ200mm、M12円形コネクタ、4極、軸方向(プラグ)</p>

## 注意

	<p>利用可能なすべてのデバイスタイプのリストは、Leuzeのウェブサイトwww.leuze.comにあります。</p>
--	--

## 注意

目的になかったご利用にご注意ください!	
	<p>この製品はセーフティセンサーではなく、個人の保護のためのものではありません。                  この製品は有資格者のみが操作できます。                  使用目的に応じた製品をご使用してください。</p>

## ULアプリケーションの場合:

	<p>ULアプリケーションでは、NEC (National Electric Code) によってクラス2電流回路の利用だけが認められています。                  これらの近接スイッチは、現場設置において最低30V、0.5Aに格付けされたULリストに掲載されているケーブルアセンブリ、またはそれに相当する(カテゴリ:CYJV/CYJV7またはPVVA/PVVA7)を用いて使用してください。</p>
--	---

## 注意

**!** 注意! レーザー光線・レーザークラス2

ビームを見ないでください!  
このデバイスは、レーザークラス2製品に対するIEC 60825-1:2007 (EN 60825-1:2007) および米国の規制21 CFR 1040.10を満たし、24.06.2007の「Laser Notice No. 50」の相違点に準拠しています。

レーザービームを直接見たり、反射されたレーザービームの方向を見ないでください! ビーム経路を長く見続けると、網膜損傷の危険があります。

レーザービームを人に向けしないでください!

レーザービームが誤って人に向いている場合は、不透明、非反射物でレーザービームを遮断してください。

デバイスの取り付けと位置合わせの際、反射する表面からのレーザービームの反射を避けてください!

注意! ここに記載されている以外の操作、調整デバイスを使用、または異なった方法をとると、危険な放射線被曝を引き起こす可能性があります。

現地で適用される法的レーザー安全規則を遵守してください。

デバイスの改造および変更は認められていません。  
デバイスはユーザが調整またはメンテナンスする部品を含んでおりません。  
修理はLeuze electronic GmbH + Co. KGのみが行うことができます。

## 注意



レーザー警告とレーザー注意標識を掲示してください!  
レーザー警告とレーザー注意標識がデバイスに取り付けられています。さらにこのデバイスには、複数の言語でレーザー警告とレーザー注意標識 (ステッカー) が付属しています。

使用場所に合ったレーザー注意標識をデバイスに取り付けます。米国でデバイスを使用する場合は、「21 CFR 1040.10に準拠しています」と記されたシールを使用してください。

デバイスにラベルが付いていない場合 (デバイスが小さすぎるなど)、またはデバイスに貼られたレーザー警告およびレーザー注意標識がデバイスの組付け状況のために不明瞭な場合は、レーザー警告およびレーザー注意標識を装置の近くに取り付けてください。

デバイスのレーザービームやその他の光ビームへの暴露を必要とせずに読み取ることができるよう、レーザー警告およびレーザー注意標識を取り付けて下さい。

## その他の情報

光源: 周囲温度25°Cでの平均寿命50,000h

応答時間: 短い低下時間に対しては約5kOhmのオーム抵抗をお勧めします

両方の出力に対する出力電流の合計、環境温度>40°Cに対しては50mA


## アクセサリ

## コネクタ関連・コネクタケーブル


	製品番号	名称	製品	説明
	50130850	KD U-M8-4A-V1-050	接続回線	コネクタ 1: Rundstecker, M8, axial, female, 4 -極 コネクタ 2: offenes Ende シールド: NO ケーブル長: 5,000 mm シースの素材: PVC
	50130871	KD U-M8-4W-V1-050	接続回線	コネクタ 1: Rundstecker, M8, gewinkelt, female, 4 -極 コネクタ 2: offenes Ende シールド: NO ケーブル長: 5,000 mm シースの素材: PVC

## アクセサリ

## 取り付け技術-取り付けブラケット

	製品番号	名称	製品	説明
	50139831	BT 205M	取り付け部	取り付け、設備側: 通路設置 取り付け、デバイス側: ネジ止め可 取り付け部の種類: 固定 素材: 金属

## 取り付け技術-ポール固定

	製品番号	名称	製品	説明
	50117255	BTU 200M-D12	アセンブリシステム	取り付け部のモデル: アセンブリシステム 取り付け、設備側: 12mm丸ポール用, 薄板アタッチメントによる取り付け 取り付け、デバイス側: ネジ止め可, M3ねじに適合 取り付け部の種類: クランプ可, 360°回転可, 調整可 素材: 金属

## 注意



利用可能なすべてのアクセサリアイテムのリストは、Leuzeのウェブサイトでアイテム詳細ページのダウンロードタブにあります。