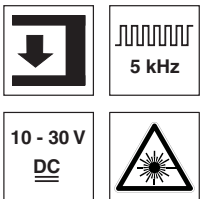


GSL 04

Barriera fotoelettrica laser a forcella

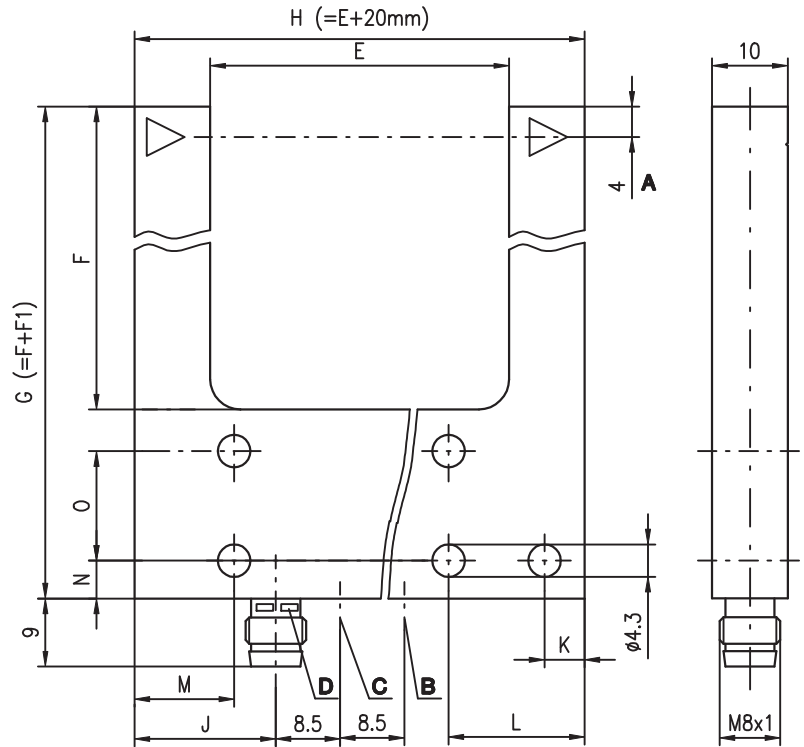
it 06-2013/10 50110847



30 / 50 / 80mm

- Laser a luce rossa per applicazioni di massima precisione
- Regolazione della sensibilità e commutazione per presenza o assenza di luce per l'adattamento ottimale all'applicazione
- Regolazione della sensibilità sul dorso della forcella
- Robusto alloggiamento di metallo e sistema ottico di vetro per grande sicurezza contro le influenze esterne
- Classe laser 1

Disegno quotato

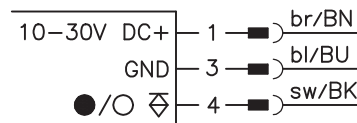


- A** Asse ottico
- B** Regolazione della sensibilità
- C** Commutazione per presenza/assenza di luce
- D** Diodo indicatore

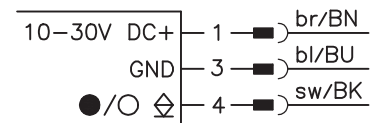
	E Mw	F Mt	F1	G	H	J	K	L	M	N	O
GSL 04M/...-30...	30	34	25	59	50	12	4,5	12,5	4,5	4,5	-
GSL 04M/...-50...	50	54	25	79	70	12	4,5	12,5	4,5	4,5	-
GSL 04M/...-80...	80	54	25	79	100	12	4,5	12,5	4,5	4,5	-

Collegamento elettrico

GSL 04M/P....



GSL 04M/N....

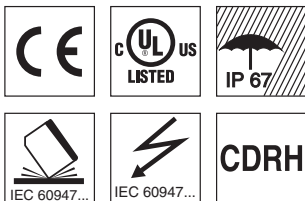


Accessori:

(da ordinare a parte)

- Connettori M8 (KD ...)
- Cavi con connettore M8 (K-D...)

Con riserva di modifiche • DS\_GSL04MPN\_it\_50110847.fm



**Dati tecnici**

**Dati ottici**

Apertura 30/50/80/120mm  
 Sorgente luminosa Laser, pulsato  
 Lunghezza d'onda 650nm luce rossa

**Comportamento temporale**

Frequenza di commutazione 5000Hz  
 Tempo di reazione 0,1ms  
 Tempo di inializzazione ≤ 100ms

**Dati elettrici**

Tensione di esercizio  $U_B$  <sup>1) 2)</sup> 10 ... 30VCC (con ondulazione residua)  
 Ondulazione residua ≤ 15% di  $U_B$   
 Corrente a vuoto ≤ 35mA  
 Uscita di commutazione .../P... uscita a transistor PNP  
 .../N... uscita a transistor NPN  
 Funzione intervento per presenza o assenza di luce commutabile  
 Tensione di segnale high/low ≥ ( $U_B - 2V$ ) / ≤ 2V  
 Corrente di uscita 200mA  
 Sensibilità regolabile (potenziometro, campo di regolazione 0 ... 270°)

**Indicatori**

LED rosso stato uscita di commutazione

**Dati meccanici**

Alloggiamento zinco pressofuso  
 Peso vedi «Per ordinare articoli»  
 Copertura ottica vetro  
 Tipo di collegamento connettore M8, a 3 poli

**Dati ambientali**

Temp. ambiente (esercizio/magazzino) -10°C ... +60°C/-20°C ... +70°C  
 Circuito di protezione <sup>3)</sup> 1, 2  
 Classe di protezione VDE III  
 Tipo di protezione IP 67  
 Classe Laser 1 (a norme EN 60825-1)  
 Omologazioni UL 508 <sup>4)</sup>, CDRH 21, CFR 1040

- 1) Bassa tensione funzionale con separazione sicura o bassa tensione di protezione (VDE 0100/T 410)
- 2) Rispettare le norme di sicurezza e di installazione relative all'alimentazione elettrica ed al cablaggio
- 3) 1 = protezione contro lo scambio delle polarità, 2 = protezione contro il cortocircuito per tutte le uscite
- 4) Per applicazioni UL: solo per l'utilizzo in circuiti «Class 2» secondo NEC

Apertura [mm]	Oggetto più piccolo riconoscibile [mm]	Riproducibilità [µm]	Isteresi [µm]
30	0,05	10	≤ 20
50	0,08	10	≤ 25
80	0,10	10	≤ 30

**Per ordinare gli articoli**

Tabella di selezione				
Sigla per l'ordinazione →	GSL 04M/P-30-S8 Cod. art. 50110793	GSL 04M/N-30-S8 Cod. art. 50124703	GSL 04M/P-50-S8 Cod. art. 50110794	GSL 04M/P-80-S8 Cod. art. 50110795
Equipaggiamento ↓				
Apertura [mm]	30	30	50	80
Peso in g	36	36	54	77
Uscita a transistor PNP	●		●	●
Uscita a transistor NPN		●		

**Tabelle**

**Diagrammi**

**Note**

**Uso conforme:**

Questo prodotto deve essere messo in servizio solo da personale specializzato ed utilizzato conformemente all'uso previsto. Questo sensore non è un sensore di sicurezza e non serve alla protezione di persone.