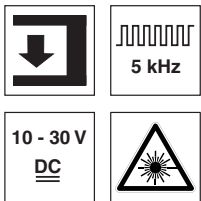


GSL 04

Barreras fotoeléctricas bifurcadas láser

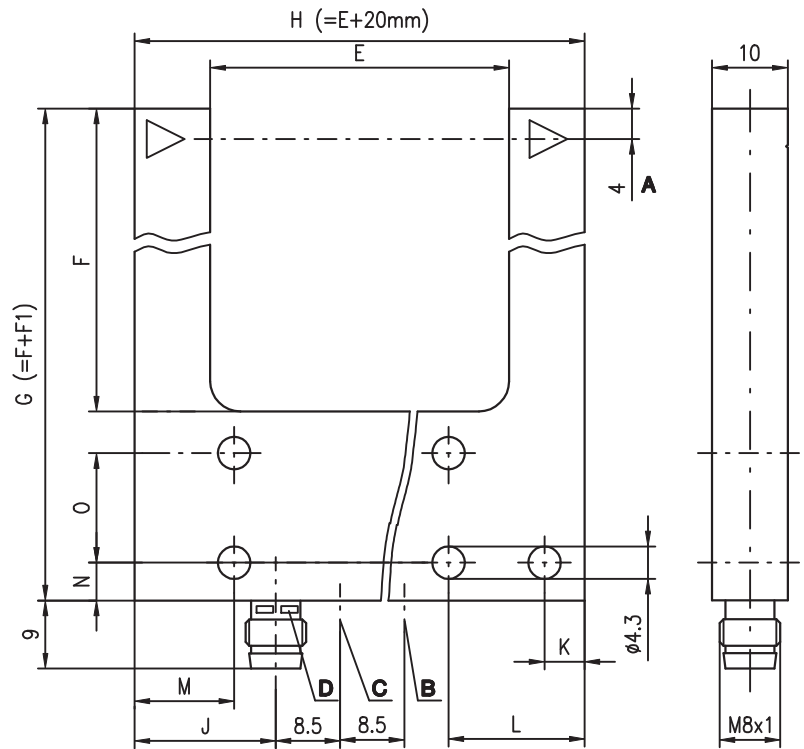
es 06-2013/10 50110847



30 / 50 / 80mm

- Luz láser roja para aplicaciones de alta precisión
- Ajuste de sensibilidad y ajuste claro/oscuro para adaptación óptima a la aplicación
- Ajuste de sensibilidad en la trasera de la horquilla
- Robusta carcasa metálica y elemento óptico de vidrio para alta seguridad contra influencias externas
- Láser clase 1

Dibujo acotado

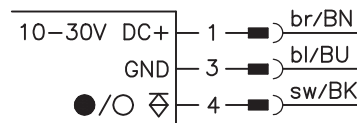


- A** Eje óptico
- B** Ajuste de sensibilidad
- C** Ajuste claro/oscuro
- D** Diodo indicador

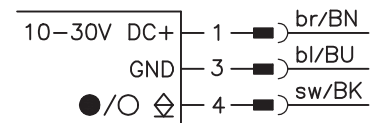
	E Mw	F Mt	F1	G	H	J	K	L	M	N	O
GSL 04M/...-30...	30	34	25	59	50	12	4,5	12,5	4,5	4,5	-
GSL 04M/...-50...	50	54	25	79	70	12	4,5	12,5	4,5	4,5	-
GSL 04M/...-80...	80	54	25	79	100	12	4,5	12,5	4,5	4,5	-

Conexión eléctrica

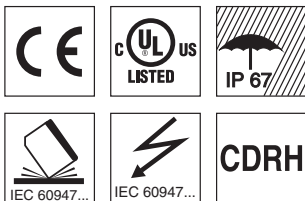
GSL 04M/P....



GSL 04M/N....



Derechos a modificación reservados • DS\_GSL04MPN\_es\_50110847.fm



Accesorios:

(disponible por separado)

- Conectores M8 (KD ...)
- Cables con conector M8 (K-D ...)

## Datos técnicos

### Datos ópticos

Ancho de boca	30/50/80/120mm
Fuente de luz	láser, pulsado
Longitud de onda	650nm luz roja

### Respuesta temporal

Frecuencia de conmutación	5000Hz
Tiempo de respuesta	0,1ms
Tiempo de inicialización	≤ 100ms

### Datos eléctricos

Tensión de servicio $U_B$ <sup>1) 2)</sup>	10 ... 30VCC (incl. ondulación residual)
Ondulación residual	≤ 15% de $U_B$
Corriente en vacío	≤ 35mA
Salida de conmutación	.../P... salida de transistor PNP .../N... salida de transistor NPN
Función	claro/oscuro conmutable
Tensión de señal high/low	≥ ( $U_B - 2V$ ) / ≤ 2V
Corriente de salida	200mA
Sensibilidad	ajustable (potenciómetro, rango de ajuste 0 ... 270°)

### Indicadores

LED rojo	estado salida de conmutación
----------	------------------------------

### Datos mecánicos

Carcasa	fundición a presión de cinc
Peso	ver indicaciones para pedidos
Cubierta de óptica	vidrio
Tipo de conexión	conector redondo M8, de 3 polos

### Datos ambientales

Temp. ambiental (operación/almacén)	-10°C ... +60°C / -20°C ... +70°C
Circuito de protección <sup>3)</sup>	1, 2
Clase de protección VDE	III
Tipo de protección	IP 67
Láser clase	1 (según EN 60825-1)
Certificaciones	UL 508 <sup>4)</sup> , CDRH 21, CFR 1040

- 1) Baja tensión de funcionamiento con separación segura o con voltaje extrabajo (VDE 0100/T 410)
- 2) Observe las normas de seguridad e instalación referentes a la alimentación de energía y al cableado
- 3) 1=protección contra polarización inversa, 2=protección contra cortocircuito para todas las salidas
- 4) En aplicaciones UL: sólo para el empleo en circuitos de corriente «Class 2» según NEC

Ancho de boca [mm]	Mínimo objeto detectable [mm]	Reproducibilidad [µm]	Histéresis de conmutación [µm]
30	0,05	10	≤ 20
50	0,08	10	≤ 25
80	0,10	10	≤ 30

## Indicaciones de pedido

Tabla de selección				
Denominación de pedido →	GSL 04M/P-30-S8 Núm. de art. 50110793	GSL 04M/N-30-S8 Núm. de art. 50124703	GSL 04M/P-50-S8 Núm. de art. 50110794	GSL 04M/P-80-S8 Núm. de art. 50110795
Equipamiento ↓				
Ancho de boca [mm]	30	30	50	80
Peso en g	36	36	54	77
Salida de transistor PNP	●		●	●
Salida de transistor NPN		●		

## Tablas

## Diagramas

## Notas

### Uso conforme:

Este producto debe ser puesto en funcionamiento únicamente por personal especializado, debiendo utilizarlo conforme al uso prescrito para él. Este sensor no es un sensor de seguridad y no sirve para la protección de personas.