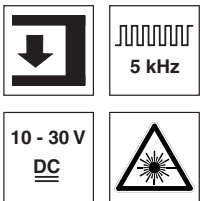


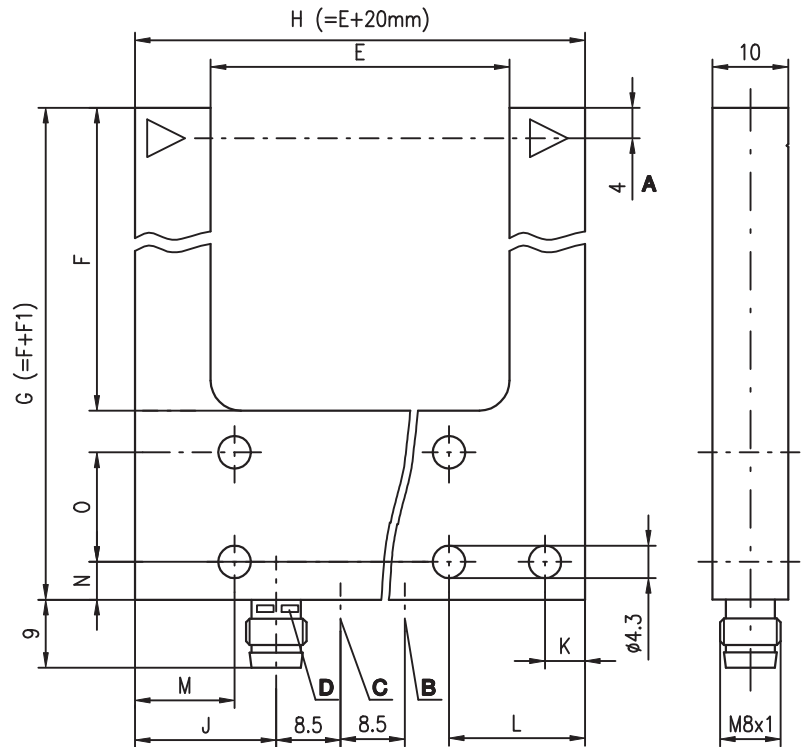
de 06-2013/10 50110847



30 / 50 / 80mm

- Laser-Rotlicht für hochpräzise Anwendungen
- Empfindlichkeitseinstellung und Hell-/Dunkelumschaltung zur optimalen Anpassung an die Applikation
- Empfindlichkeitseinstellung auf dem Gabelrücken
- Robustes Metall-Gehäuse und Glasoptik für hohe Sicherheit gegen äußere Einflüsse
- Laser Klasse 1

Maßzeichnung

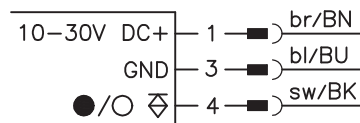


- A optische Achse
- B Empfindlichkeitseinstellung
- C Hell-/Dunkelumschaltung
- D Anzeigediode

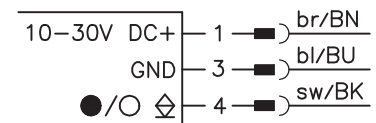
	E Mw	F Mt	F1	G	H	J	K	L	M	N	O
GSL 04M/...-30...	30	34	25	59	50	12	4,5	12,5	4,5	4,5	-
GSL 04M/...-50...	50	54	25	79	70	12	4,5	12,5	4,5	4,5	-
GSL 04M/...-80...	80	54	25	79	100	12	4,5	12,5	4,5	4,5	-

Elektrischer Anschluss

GSL 04M/P...



GSL 04M/N...

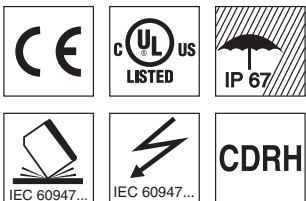


Zubehör:

(separat erhältlich)

- M8 Leitungsdosen (KD ...)
- Kabel mit M8-Rundsteckverbindung (K-D...)

Änderungen vorbehalten • DS_GSL04MPN_de_50110847.fm



Technische Daten

Optische Daten

Maulweite 30/50/80 mm
 Lichtquelle Laser, gepulst
 Wellenlänge 650 nm Rotlicht

Zeitverhalten

Schaltfrequenz 5000 Hz
 Ansprechzeit 0,1 ms
 Bereitschaftsverzögerung ≤ 100 ms

Elektrische Daten

Betriebsspannung U_B 1) 2) 10 ... 30 VDC (inkl. Restwelligkeit)
 Restwelligkeit ≤ 15% von U_B
 Leerlaufstrom ≤ 35 mA
 Schaltausgang .../P... PNP-Transistorausgang
 .../N... NPN-Transistorausgang
 Funktion hell-/dunkelschaltend umschaltbar
 Signalspannung high/low ≥ ($U_B - 2V$) / ≤ 2V
 Ausgangsstrom 200 mA
 Empfindlichkeit einstellbar (Potentiometer, Einstellbereich 0 ... 270°)

Anzeigen

LED rot Zustand Schaltausgang

Mechanische Daten

Gehäuse Zink-Druckguss
 Gewicht siehe Bestellhinweise
 Optikabdeckung Glas
 Anschlussart M8-Rundsteckverbindung, 3-polig

Umgebungsdaten

Umgebungstemperatur (Betrieb/Lager) -10°C ... +60°C / -20°C ... +70°C
 Schutzbeschaltung 3) 1, 2
 VDE-Schutzklasse III
 Schutzart IP 67
 Laser Klasse 1 (nach EN 60825-1)
 Zulassungen UL 508 4), CDRH 21, CFR 1040

- 1) Funktionskleinspannung mit sicherer Trennung oder Schutzkleinspannung (VDE 0100/T 410)
- 2) Beachten Sie die Sicherheits- und Installationsvorschriften bezüglich Energieversorgung und Verdrahtung
- 3) 1=Verpolschutz, 2=Kurzschluss-Schutz für alle Ausgänge
- 4) Bei UL-Applikationen: nur für die Benutzung in "Class 2"-Stromkreisen nach NEC

Maulweite [mm]	Kleinstes erkennbares Objekt [mm]	Reproduzierbarkeit [µm]	Schalthyserese [µm]
30	0,05	10	≤ 20
50	0,08	10	≤ 25
80	0,10	10	≤ 30

Bestellhinweise

Auswahltable				
Bestellbezeichnung →	GSL 04M/P-30-S8 Art.-Nr. 50110793	GSL 04M/N-30-S8 Art.-Nr. 50124703	GSL 04M/P-50-S8 Art.-Nr. 50110794	GSL 04M/P-80-S8 Art.-Nr. 50110795
Ausstattung ↓				
Maulweite [mm]	30	30	50	80
Gewicht in g	36	36	54	77
PNP Transistorausgang	●		●	●
NPN Transistorausgang		●		

Tabellen

Diagramme

Hinweise

Bestimmungsgemäßer Gebrauch:

Dieses Produkt ist nur von Fachpersonal in Betrieb zu nehmen und seinem bestimmungsgemäßen Gebrauch entsprechend einzusetzen. Dieser Sensor ist kein Sicherheitssensor und dient nicht dem Personenschutz.