

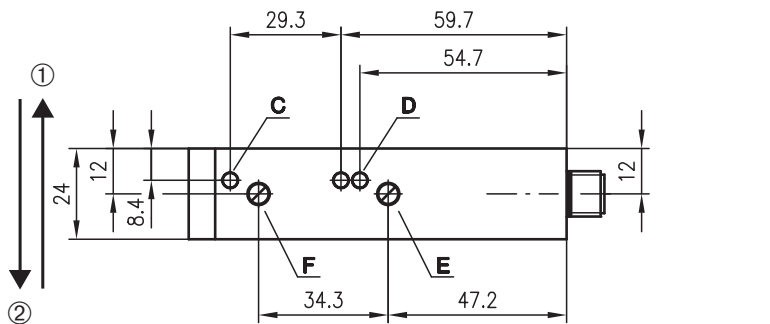
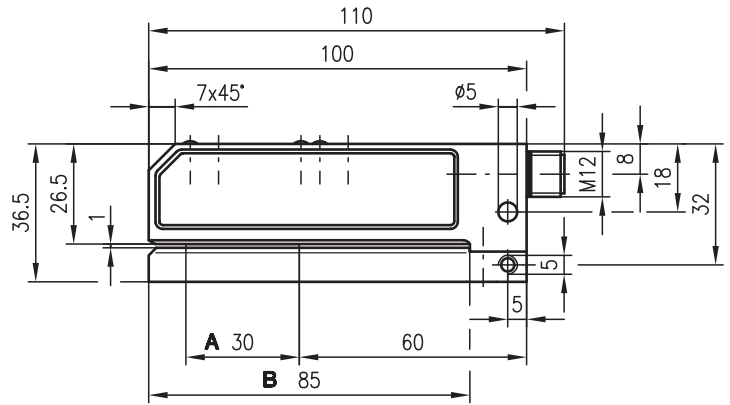
GK 14

Sensor en horquilla capacitivo

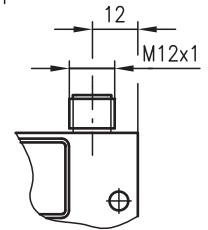
es 08-2014/05 50110462-01



Dibujo acotado



GK 14/24 L.2



- A** Sensor
- B** Profundidad de boca
- C** Indicación salida de conmutación
- D** Indicación calibrado básico
- E** Calibrado básico
- F** Ajuste de sensibilidad:
Giro a la dcha. = aumento de sensibilidad

① + ② Sentido de movimiento banda de etiquetas



1mm



- Sensor en horquilla para captar con seguridad etiquetas transparentes y opacos
- Salida de transistor PNP y NPN para adaptación óptima al control
- Robusta carcasa de metal con aristas de entrada achaflanadas
- Entrada de inversión para adaptar sencillamente el nivel de señal de salida



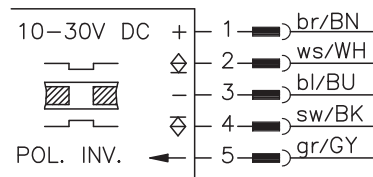
Derechos a modificación reservados • DS_GK14_es_50110462_01.fm

Accesorios:

(disponible por separado)

- Conectores M12 (KD ...)
- Cables confeccionados M12 (K-D...)

Conexión eléctrica



Datos técnicos

Datos ópticos

Ancho de boca	0,9mm ± 0,1mm
Profundidad de boca	85mm

Respuesta temporal

Frecuencia de conmutación ¹⁾	5000 Hz
Tiempo de respuesta	0,1ms
Tiempo de inicialización	≤ 100ms

Datos eléctricos

Tensión de servicio U _B	10 ... 30VCC (incl. ondulación residual)
Ondulación residual	≤ 15% de U _B
Corriente en vacío	≤ 35mA
Salida de conmutación	1 salida de transistor PNP 1 salida de transistor NPN
Función	direccional, conmutable
Tensión de señal high/low	≥ (U _B -2V)/≤ 2V
Corriente de salida	200mA
Sensibilidad	ajustable con potenciómetro múltiple
Calibrado básico	ajustable con potenciómetro múltiple

Indicadores

LED amarillo	etiqueta/espacio
LED amarillo (2x)	calibrado básico

Datos mecánicos

Carcasa	aluminio, eloxado
Peso	175g
Tipo de conexión	conector redondo M12, de 5 polos

Datos ambientales

Temp. ambiental (operación/almacén)	0°C ... +60°C
Circuito de protección ²⁾	1, 2
Clase de protección VDE	III
Tipo de protección	IP 65

Funciones adicionales

Entrada de inversión high/low	≥ 8V/≤ 2V
Resistencia de entrada	10kΩ

1) máx. velocidad de etiqueta 10m/s, mín. espacio libre de etiquetas 2mm

2) 1=protección contra polarización inversa, 2=protección contra cortocircuito para todas las salidas

Notas

● Propiedades de conmutación en función del sentido de entrada

Dependiendo del sentido del movimiento de la banda de etiquetas a través del sensor, las propiedades de conmutación de las salidas serán las siguientes:

Sentido del movimiento	Salidas de conmutación pin 2 + pin 4	
	Pin 5 no conectado o 0V	Tensión de servicio U _B en pin 5
①	Señal en el espacio libre	Señal sobre la etiqueta
②	Señal sobre la etiqueta	Señal en el espacio libre

● Montaje

Para lograr el funcionamiento óptimo del sensor capacitivo en horquilla se deberá montarlo en una parte metálica de la máquina. Debajo de la cabeza del tornillo para fijar el sensor debe ponerse una arandela dentada (p. ej. DIN 6797).

Indicaciones de pedido

	Denominación	Núm. art.
Salida de conector trasera	GK 14/24 L	50026371
Salida de conector arriba	GK 14/24 L.2	50031714

Tablas

Diagramas

Notas

¡Atención al uso conforme!

- ☞ El producto no es un sensor de seguridad y no es apto para la protección de personas.
- ☞ El producto solo lo pueden poner en marcha personas capacitadas.
- ☞ Emplee el producto para el uso conforme definido.

● Ajuste básico

- Ajustar la sensibilidad al máx. (girar potenciómetro hacia la derecha); a continuación, girar 1/2 vuelta hacia la izquierda.
- Ajustar el calibrado básico sin cinta de etiquetas para que los dos LEDs luzcan con la misma claridad.
- Si fuera necesario, reducir la sensibilidad (girar por etapas 1/4 de vuelta hacia la izquierda).

● Calibrado básico

Realizar tras un nuevo montaje, limpieza, aumento de sensibilidad.

● Comportamiento de conmutación

La señal cambia en la salida de conmutación a la velocidad mínima de entrada de las etiquetas. La señal de salida permanece constante hasta el siguiente flanco de etiqueta entrante o saliente.