

RK 3B Infrarot

Reflex sur réflecteur

fr 06-2012/08 50107219

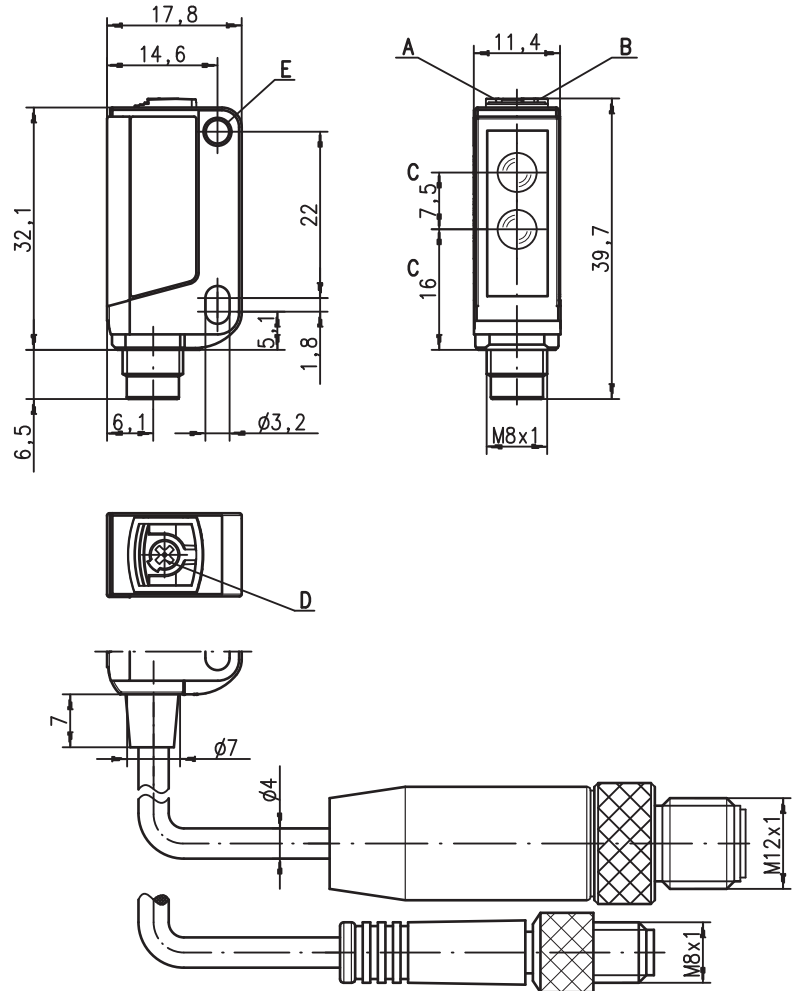


0,02...5,5m



- Cellule reflex avec lumière infrarouge (IR)
- Grande réserve de fonctionnement
- Petit module compact dans un boîtier plastique robuste d'indice de protection IP 67 pour une utilisation industrielle
- A²LS - Suppression active de la lumière parasite
- Sorties de commutation push-pull (symétriques)
- Haute fréquence de fonctionnement pour la saisie d'événements rapides
- Version spéciale pour les objets brillants, p. ex. des surfaces métalliques

Encombrement

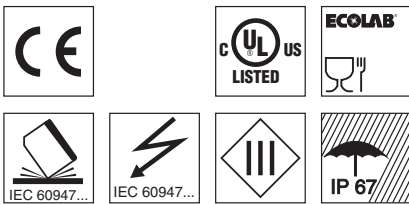


Raccordement électrique

Câble, 4 conducteurs

10-30V DC +	br/BN
OUT 2	ws/WH
GND	bl/BU
OUT 1	sw/BK

Sous réserve de modifications • DS_RK3B_fr_50107219.fm



Accessoires :

- (à commander séparément)
- Systèmes de fixation (BT 3...)
 - Réflecteurs
 - Adhésifs réfléchissants

Caractéristiques techniques

Données optiques

Lim. typ. de la portée (TK(S) 100x100) ¹⁾ 0,02 ... 5,5m
 Portée de fonctionnement ²⁾ voir Notes
 Source lumineuse ³⁾ DEL (lumière modulée)
 Longueur d'onde 850nm (lumière infrarouge, non polarisée)

Données temps de réaction

Fréquence de commutation 1.000Hz
 Temps de réaction 0,5ms
 Temps d'initialisation ≤ 300ms

Données électriques

Tension d'alimentation U_N ⁴⁾ 10 ... 30VCC (y compris l'ondulation résiduelle)
 Ondulation résiduelle ≤ 15% d' U_N
 Consommation ≤ 14mA
 Sortie de commutation .../66.1 ⁵⁾ 2 sorties de commutation push-pull (symétriques)
 OUT 1 : PNP de fct. claire, NPN de fct. foncée
 OUT 2 : PNP de fct. foncée, NPN de fct. claire
 claire/foncée commutable
 ≥ ($U_N - 2V$) / ≤ 2V
 100mA max.
 réglable par potentiomètre, angle d'orientation env. 250°

Fonction
 Niveau high/low
 Charge
 Portée

Témoins

DEL verte prêt au fonctionnement
 DEL jaune faisceau établi

Données mécaniques

Boîtier ⁶⁾ plastique (PC-ABS) ; 1 douille de fixation en acier nickelé
 Fenêtre optique ⁷⁾ plastique (PMMA)
 Poids avec câble de 2m : 50g
 Raccordement électrique câble de 2m (section 4x0,20mm²)

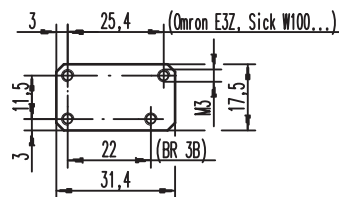
Caractéristiques ambiantes

Temp. ambiante (utilisation/stockage) -30°C ... +55°C / -30°C ... +70°C
 Protection E/S ⁸⁾ 2, 3
 Niveau d'isolation électrique III
 Indice de protection IP 67
 Source lumineuse sans risque (selon EN 62471)
 Normes de référence CEI 60947-5-2
 Homologations UL 508 ⁴⁾

- 1) Lim. typ. de la portée : limites de la portée sans réserve de fonctionnement
- 2) Portée de fonctionnement : portée recommandée avec réserve de fonctionnement
- 3) Durée de vie moyenne de 100.000 h à une température ambiante de 25°C
- 4) Pour les applications UL : uniquement pour l'utilisation dans des circuits électriques de « Classe 2 » selon NEC
- 5) Les sorties de commutation push-pull (symétriques) ne doivent pas être connectées en parallèle
- 6) Patent Pending Publ. No. US 7,476,848 B2
- 7) Patent Pending Publ. No. US 2009/0101791 A1
- 8) 2=contre l'inversion de polarité, 3=contre les courts-circuits pour toutes les sorties à transistor

Remarques

Plaque d'adaptation : BT 3.2 (art. n° 50103844) pour le montage alternatif pour un écartement entre trous de 25,4 mm (Omron E3Z, Sick W100...)



Pour commander

Tableau de sélection		Désignation de commande →		RK 3B/66.1 Art. n° 50106852			
Modèle ↓							
Sortie 1 (OUT 1)	sortie push-pull (symétrique)		fonction claire	○	●		
			fonction foncée	●			
Sortie 2 (OUT 2)	sortie push-pull (symétrique)		fonction claire	○			
			fonction foncée	●	●		
Raccordement	câble 2.000 mm		4 conducteurs		●		
Réglage	potentiomètre, angle d'orientation env. 250°				●		

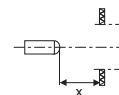
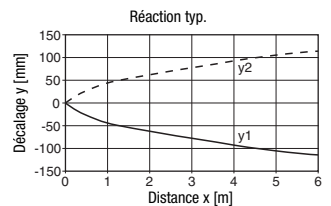
Notes

Réflecteurs		Portée de fonctionnement	
1	TK(S) 100x100	0,02 ... 4,5m	
4	Adhésif 4 50x50	0,05 ... 1,2m	
1	0,02	4,5	5,5
4	0,05	1,2	1,4

Portée de fonctionnement [m]
 Lim. typ. de la portée [m]

TK ... = à coller
 TKS ... = à visser

Diagrammes



Remarques

- **Usage conforme :**
 Ce produit doit être mis en service par un personnel compétent et utilisé en respectant son usage conforme.
 Ce capteur n'est pas un capteur de sécurité, il ne convient pas à la protection des personnes.

Système de fixation :



- ① = BT 3 (art. n° 50060511)
- ②+③ = BT 3.1 ¹⁾ (art. n° 50105585)
- ①+②+③ = BT 3B (art. n° 50105546)

1) Conditionnement = 10 pièces