

ODSL 96B

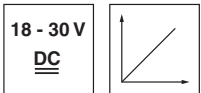
Optische Laser-Distanzsensoren



de 04-2012/11 50107948

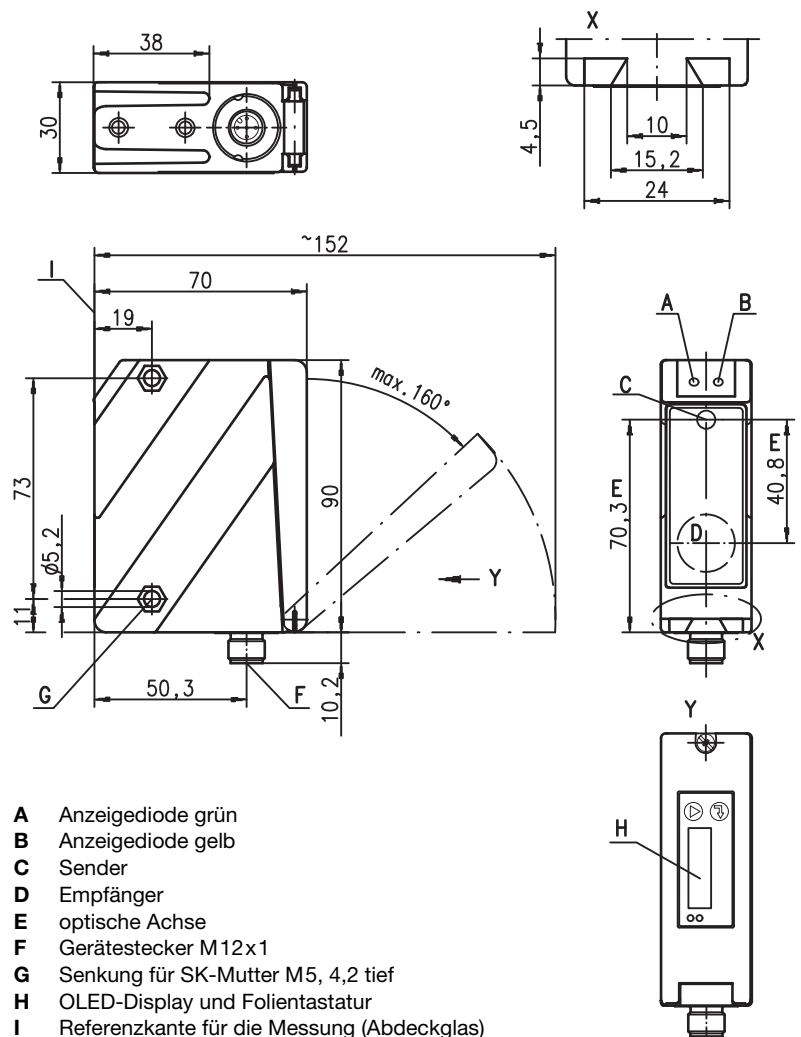


150 ... 2000mm



- Remissionsunabhängige Abstandsinformation
- Hohe Fremdlichtunempfindlichkeit
- Analoger Strom- oder Spannungsausgang
- Parametrierung über PC/OLED-Display und Folientastatur
- Messwertanzeige in mm auf OLED-Display
- Messbereich und Messmodus parametrierbar
- Teachbarer Schaltausgang und Analogausgang

Maßzeichnung



Elektrischer Anschluss

ODSL 96B M/V6...-S12	
18-30V DC +	1 —■— br/BN
teach in	2 —■— ws/WH
GND	3 —■— bl/BU
○ ● ⊕	4 —■— sw/BK
1-10V	5 —■— gr/GY

ODSL 96B M/C6...-S12	
18-30V DC +	1 —■— br/BN
teach in	2 —■— ws/WH
GND	3 —■— bl/BU
○ ● ⊕	4 —■— sw/BK
4-20mA	5 —■— gr/GY



Zubehör:

(separat erhältlich)

- Befestigungs-Systeme
- Kabel mit Rundsteckverbindung M12 (K-D ...)
- Parametrier-Software

Änderungen vorbehalten • DS_ODSL96BMCV62000_de_50107948.fm

Technische Daten

Optische Daten

Messbereich ¹⁾	150 ... 2000mm
Auflösung ²⁾	1 ... 3mm
Lichtquelle	Laser
Wellenlänge	655nm (sichtbares Rotlicht)
Lichtfleck	divergent, 2x6mm ² bei 2m
Laser-Warnhinweis	siehe Hinweise

Fehlergrenzen (bezogen auf Messabstand)

Absolutmessgenauigkeit ¹⁾	± 1,5 %
Wiederholgenauigkeit ³⁾	± 0,5 %
S/W-Verhalten (6 ... 90% Rem.)	≤ 1 %
Temperaturkompensation	ja ⁴⁾

Zeitverhalten

Messzeit	1 ... 5 ¹⁾ ms
Ansprechzeit ¹⁾	≤ 15ms
Bereitschaftsverzögerung	≤ 300ms

Elektrische Daten

Betriebsspannung U _B	18 ... 30VDC (inkl. Restwelligkeit)
Restwelligkeit	≤ 15% von U _B
Leerlaufstrom	≤ 150mA
Schaltausgang	Push-Pull (Gegentakt) Schaltausgang ⁵⁾ , PNP hellschaltend, NPN dunkelschaltend
Signalspannung high/low	≥ (U _B -2 V)/≤ 2V
Analogausgang	Spannung 1 ... 10V, R _L ≥ 2kΩ Strom 4 ... 20mA, R _L ≤ 500Ω

Anzeigen

LED grün	Dauerlicht blinkend aus
LED gelb	Dauerlicht blinkend aus

Teach-In auf GND

betriebsbereit	Teach-In auf +U _B
Störung	Teach-Vorgang
keine Spannung	
Objekt im geteachten Messabstand	Teach-Vorgang
Objekt außerhalb des geteachten Messabstands	

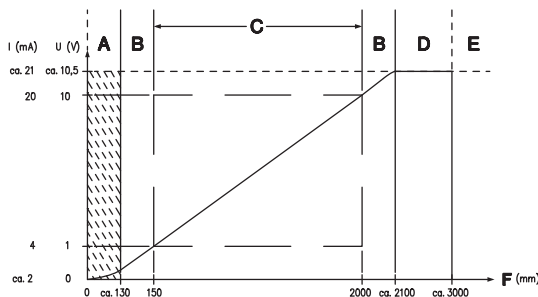
Metallgehäuse

Zink-Druckguss
Glas
380g
M12-Rundsteckverbindung

Umgebungsdaten

Umgebungstemperatur (Betrieb/Lager)	-20°C ... +50°C/-30°C ... +70°C
Schutzbeschaltung ⁶⁾	1, 2, 3
VDE-Schutzklasse ⁷⁾	II, schutzisoliert
Schutzart	IP 67, IP 69K ⁸⁾
Laser Klasse	2 (nach EN 60825-1)
Gültiges Normenwerk	IEC 60947-5-2

- 1) Remissionsgrad 6% ... 90%, gesamter Messbereich, bei 20°C, mittlerer Bereich U_B, Messobjekt ≥ 50x50mm²
- 2) Minimal- und Maximalwert abhängig vom Messabstand
- 3) Gleiches Objekt, identische Umgebungsbedingungen, Messobjekt ≥ 50x50mm²
- 4) Typ. ± 0,02 %/K
- 5) Die Push-Pull (Gegentakt) Schaltausgänge dürfen nicht parallel geschaltet werden
- 6) 1=Transientenschutz, 2=Verpolschutz, 3=Kurzschluss-Schutz für alle Ausgänge
- 7) Bemessungsspannung 250VAC, bei geschlossenem Deckel
- 8) IP 69K-Test nach DIN 40050 Teil 9 simuliert, Hochdruckreinigungsbedingungen ohne den Einsatz von Zusatzstoffen. Säuren und Laugen sind nicht Bestandteil der Prüfung



- A** nicht definierter Bereich
- B** Linearität undefiniert
- C** Messbereich
- D** Objekt vorhanden
- E** kein Objekt erkannt
- F** Messabstand

Bestellhinweise

	Bezeichnung	Artikel-Nr.
mit M12-Rundsteckverbindung		
Stromausgang	ODSL 96B M/C6-2000-S12	501 06593
Spannungsausgang	ODSL 96B M/V6-2000-S12	501 06594

Tabellen

Diagramme

Hinweise

- Messzeit abhängig vom Remissionsvermögen des Messobjekts und vom Messmodus.

LASERSTRAHLUNG NICHT IN DEN STRAHL Blicken	
Max. Leistung:	1,2mW
Impulsdauer:	22ms
Wellenlänge:	655nm
LASER KLASSE 2 DIN EN60825-1:2003-10	

LASER LIGHT DO NOT STARE INTO BEAM	
Maximum Output:	1.2mW
Pulse duration:	22ms
Wavelength:	655nm
CLASS 2 LASER PRODUCT IEC 60825-1:1993+A2:2001 Complies with 21 CFR 1040.10	