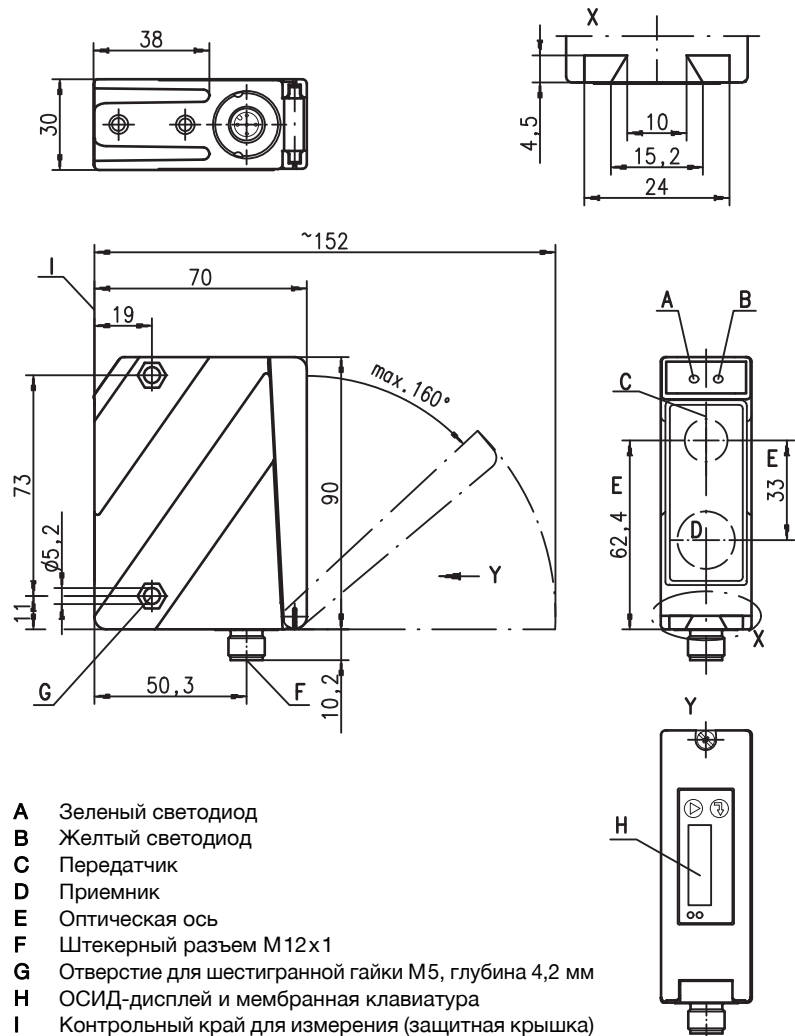


ru 04-2012/11 50107945

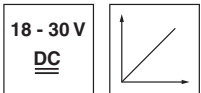


Размеры

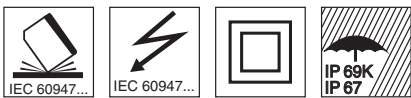


- A Зеленый светодиод
- B Желтый светодиод
- C Передатчик
- D Приемник
- E Оптическая ось
- F Штекерный разъем M12x1
- G Отверстие для шестигранной гайки M5, глубина 4,2 мм
- H ОСИД-дисплей и мембранная клавиатура
- I Контрольный край для измерения (защитная крышка)

100 ... 600 мм



- Точная информация о расстоянии без влияния диффузного отражения
- Высокий уровень нечувствительности к постороннему свету
- Аналоговый выход тока или напряжения
- Настройка параметров с помощью ПК или дисплея ОСИД и мембранной клавиатуры
- Вывод значений измерения в мм на дисплей ОСИД
- Возможность настройки измерительного диапазона и режима измерений
- Функция обучения коммутационного и аналогового выходов

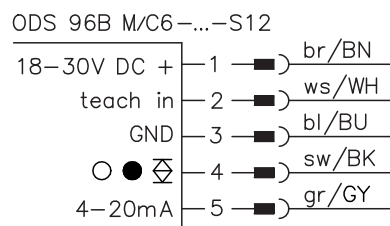
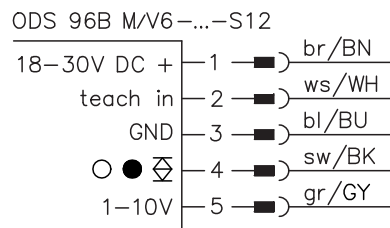


Принадлежности:

(заказываются отдельно)

- Крепежные приспособления
- Кабель с круглым штекерным разъемом M12 (K-D ...)
- ПО для настройки параметров

Электрическое подключение



Компания оставляет за собой право на изменение документа • DS_ODS96BMCV6600_ru_50107945.fm

Технические характеристики

Оптические характеристики

Диапазон измерений ¹⁾	100 ... 600 мм
Разрешение ²⁾	0,1 ... 0,5 мм
Источник света	светодиоды
Длина волны	880 нм (инфракр. свет)
Световое пятно	ок. 15 x 15 мм ² при 600 мм

Допустимые погрешности (относительно расстояния измерения)

Абсолютная погрешность измерений ¹⁾	± 1,5%
Повторяемость ³⁾	± 0,5%
Черно-бел. характ. (6 ... 90% отраж.)	≤ 1%
Темпер.компенсация	да ⁴⁾

Временные характеристики

Время измерения	1 ... 5 ¹⁾ мс
Время срабатывания ¹⁾	≤ 15 мс
Задержка перед готовностью к работе	≤ 300 мс

Электрические хар-ки

Рабочее напряжение U _B	18 ... 30 В DC (вкл. остаточную пульсацию)
Остаточная пульсация	≤ 15% от U _B
Ток холостого хода	≤ 150 мА
Коммут. выход	двухтактный коммутационный выход ⁵⁾ PNP сраб. на свет, NPN сраб. на темноту
Напряжение сигнала (выс./низ.)	≥ (U _B - 2 В) / ≤ 2 В
Аналоговый выход	напряжение 1 ... 10 В, R _L ≥ 2 кΩ ток 4 ... 20 мА, R _L ≤ 500 Ω [*]

Индикация

Зел. свет.	пост. свет
	миг.
	не горит
Желт. св.	пост. свет
	миг.
	не горит

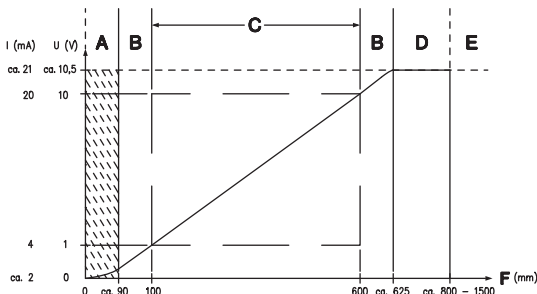
Механические характеристики

Корпус	цинк, литые под давлением
Оптическая крышка	стекло
Вес	380 г
Вид подключения	круглый штекерный разъем M12

Рабочие хар-ки

Температура окр. среды (эксплуатация/хранение)	-20°C ... +50°C / -30°C ... +70°C
Схема защиты ⁶⁾	1, 2, 3
Степень защиты VDE ⁷⁾	II, с защитной изоляцией
Степень защиты	IP 67, IP 69K ⁸⁾
Класс светодиода	1 (согласно EN 60825-1)
Применяемые стандарты	IEC 60947-5-2

- 1) Степень диффузного отражения 6% ... 90% для всего диапазона измерения, при 20°C, средний диапазон U_B, размеры объекта ≥ 50x50 мм²
- 2) Минимальные и максимальные значения зависят от расстояния до объекта
- 3) Аналогичный объект, аналогичные условия окр. среды, размеры объекта ≥ 50 x 50 мм²
- 4) Ном. ± 0,02 %/K
- 5) Не разрешается параллельное включение двухтактных коммутационных выходов
- 6) 1=импульсная защита, 2=защита от неверной полярности, 3=защита от коротких замыканий для всех выходов
- 7) Номинальное напряжение 250 В AC, при закрытой крышке
- 8) Смоделирован тест IP 69K согласно DIN 40050, часть 9, составной частью испытания не являются условия очистки под высоким давлением без использования добавок, кислот и щелочей



- A Неопределенный диапазон
- B Линейность не определена
- C Диапазон измерений
- D Объект распознан
- E Объект не распознан
- F Расстояние до объекта

Таблицы

Диаграммы

Указания

- Время измерения зависит от отражающей способности объекта и режима измерения.
- Указания по эксплуатации: Датчики расстояния ODS 96 представляют собой оптоэлектронные датчики, используемые для бесконтактного измерения расстояния до объектов.

Информация для заказа

	Обозначение	№ для заказа
С круглым штек. разъемом M12		
Выход тока	ODS 96B M/C6-600-S12	501 06720
Выход напряжения	ODS 96B M/V6-600-S12	501 06721