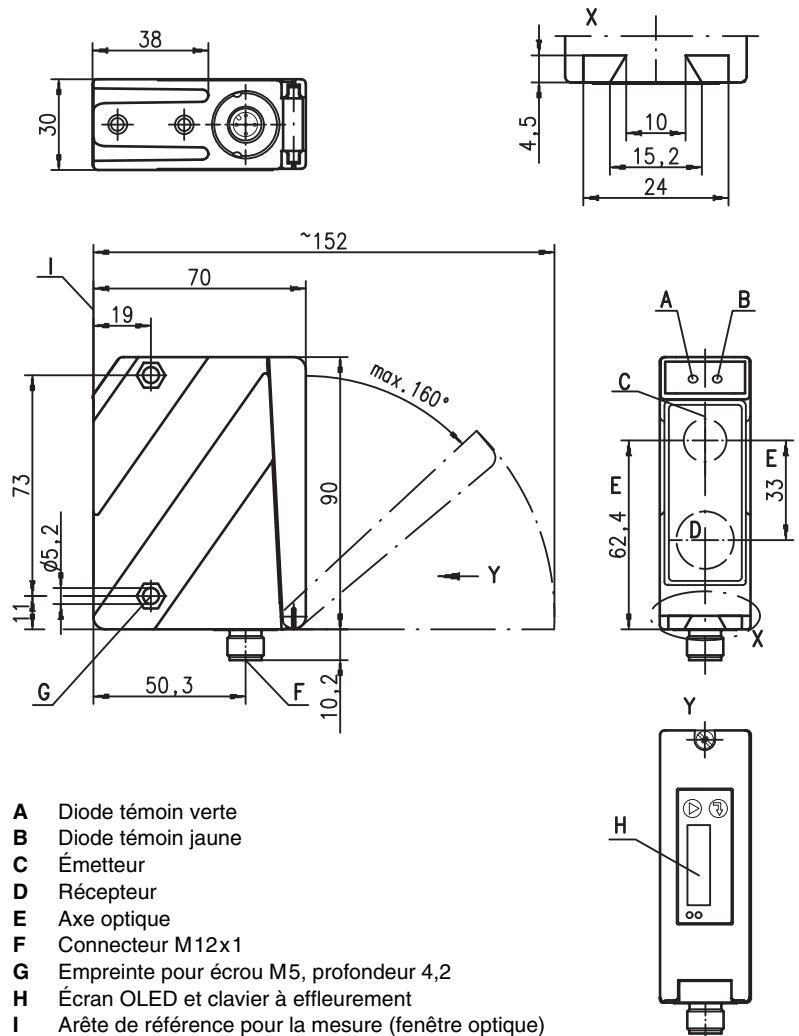


fr_04-2012/11 50107945

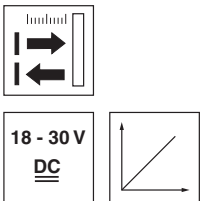


Encombrement



- A Diode témoin verte
- B Diode témoin jaune
- C Émetteur
- D Récepteur
- E Axe optique
- F Connecteur M12x1
- G Empreinte pour écrou M5, profondeur 4,2
- H Écran OLED et clavier à effleurement
- I Arête de référence pour la mesure (fenêtre optique)

100 ... 600mm

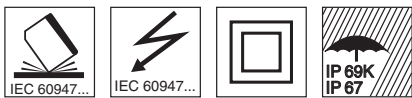


- Information de distance disponible indépendamment de la réflexion
- Haute insensibilité à la lumière environnante
- Sortie analogique en courant ou en tension
- Paramétrage à l'aide d'un écran PC/OLED et un clavier à effleurement
- Affichage des valeurs mesurées en mm sur écran OLED
- Plage et mode de mesure paramétrables
- Sortie de commutation programmable et sortie analogique

Raccordement électrique

ODS 96B M/V6...-S12	
18-30V DC +	1 —■ br/BN
teach in	2 —■ ws/WH
GND	3 —■ bl/BU
○ ● ▽	4 —■ sw/BK
1-10V	5 —■ gr/GY

ODS 96B M/C6...-S12	
18-30V DC +	1 —■ br/BN
teach in	2 —■ ws/WH
GND	3 —■ bl/BU
○ ● ▽	4 —■ sw/BK
4-20mA	5 —■ gr/GY



Accessoires :

(à commander séparément)

- Systèmes de fixation
- Câble avec connecteur M12 (K-D ...)
- Logiciel de paramétrage

Sous réserve de modifications • DS_ODS96BMCV6600_fr_50107945.fm

Caractéristiques techniques

Données optiques

Plage de mesure ¹⁾	100 ... 600mm
Résolution ²⁾	0,1 ... 0,5mm
Source lumineuse	DEL
Longueur d'onde	880nm (lumière infrarouge)
Tache lumineuse	env. 15 x 15mm ² à 600mm

Exactitude (par rapport à la distance de mesure)

Exactitude absolue de mesure ¹⁾	± 1,5%
Reproductibilité ³⁾	± 0,5%
Comportement n/b (réflexion de 6 ... 90%)	≤ 1%
Compensation thermique	oui ⁴⁾

Données temps de réaction

Temps de mesure	1 ... 5 ¹⁾ ms
Temps de réaction ¹⁾	≤ 15ms
Temps d'initialisation	≤ 300ms

Données électriques

Tension d'alimentation U _N	18 ... 30VCC (y compris l'ondulation résiduelle)
Ondulation résiduelle	≤ 15% d'U _N
Consommation	≤ 150mA
Sortie de commutation	sortie de commutation push-pull (symétrique) ⁵⁾ PNP fonction claire, NPN fonction foncée
Niveau high/low	≥ (U _N -2V)/≤ 2V
Sortie analogique	tension 1 ... 10V, R _L ≥ 2kΩ courant 4 ... 20mA, R _L ≤ 500Ω

Témoins

DEL verte	lumière permanente clignotante éteinte
DEL jaune	lumière permanente clignotante éteinte

auto-apprentissage sur GND auto-apprentissage sur +U_N

prêt au fonctionnement incident	auto-apprentissage
pas de tension	auto-apprentissage
objet dans la plage de mesure programmée	auto-apprentissage
objet en dehors de la plage de mesure programmée	auto-apprentissage

Données mécaniques

Boîtier	zinc moulé sous pression
Fenêtre optique	verre
Poids	380g
Raccordement électrique	connecteur M12

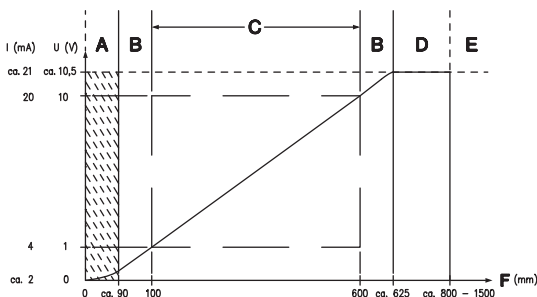
Boîtier métallique

zinc moulé sous pression
verre
380g
connecteur M12

Caractéristiques ambiantes

Temp. ambiante (utilisation/stockage)	-20°C ... +50°C / -30°C ... +70°C
Protection E/S ⁶⁾	1, 2, 3
Niveau d'isolation électrique ⁷⁾	niveau de classe II
Indice de protection	IP 67, IP 69K ⁸⁾
DEL, classe	1 (selon EN 60825-1)
Normes de référence	CEI 60947-5-2

- 1) Degré de réflexion 6% ... 90%, plage de mesure complète, à 20°C, zone moyenne U_N, objet de mesure ≥ 50x50mm²
- 2) Les valeurs minimale et maximale dépendent de la distance de mesure
- 3) Même objet, conditions ambiantes identiques, objet de mesure ≥ 50x50mm²
- 4) Typ. ± 0,02 %/K
- 5) Les sorties de commutation push-pull (symétriques) ne doivent pas être connectées en parallèle
- 6) 1=contre les pics de tension, 2=contre l'inversion de polarité, 3=contre les courts-circuits pour toutes les sorties
- 7) Tension de mesure 250VCA, couvercle fermé
- 8) Test d'IP 69K simulé conformément à DIN 40050 9^{ème} partie, des conditions de nettoyage haute pression sans utilisation d'additifs. D'acides et d'alcalis ne font pas partie de l'essai.



- A Zone non définie
- B Linéarité non définie
- C Plage de mesure
- D Objet détecté
- E pas d'objet détecté
- F Distance de mesure

Pour commander

	Désignation	Article n°
Avec connecteur M12		
Sortie courant	ODS 96B M/C6-600-S12	501 06720
Sortie tension	ODS 96B M/V6-600-S12	501 06721

Notes

Diagrammes

Remarques

- Le temps de mesure dépend du degré de réflexion de l'objet et du mode de mesure.
- **Usage conforme :** Les détecteurs de distance ODS 96B sont des capteurs photoélectriques pour la mesure optique sans contact de la distance à des objets.