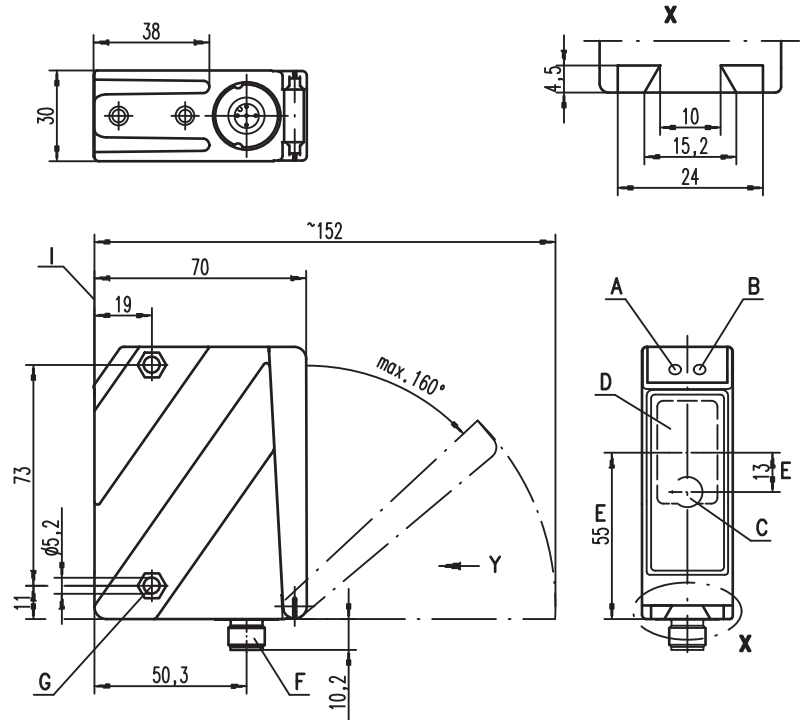


ODKL 96B

Sensores de distancia ópticos láser



Dibujo acotado



- A Diode indicador verde
- B Diode indicador amarillo
- C Emisor
- D Receptor
- E Eje óptico
- F Conector del aparato M12x1
- G Avellanado para tuerca perdida M5, 4,2 de profundidad
- H Display OLED y teclado de membrana
- I Borde de referencia para la medición (cubierta de cristal)

Conexión eléctrica

ODKL 96B M/L-S12	
18-30V DC +	1 — br/BN
Do not connect	2 — ws/WH
GND	3 — bl/BU
I/O-Link Data	4 — sw/BK
Do not connect	5 — gr/GY

es 02-2013/01 50118031

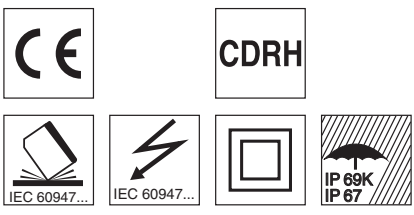


0,3 ... 25m



- Rango de medición hasta 25000mm en lámina High Gain
- Alta insensibilidad a luz externa
- Parametrización vía display IO-Link/OLED y teclado de membrana
- Indicación de valores medidos en mm en display OLED
- Rango de medición y modo de medición parametrizables

Derechos a modificación reservados • DS_ODKL96BML_es_50118031.fm



Accesorios:

- (disponible por separado)
- Sistemas de sujeción
 - Cables con conector M12 (K-D ...)
 - Lámina High Gain REF 7-A-100x100 (núm. art. 50111527)
 - Kit maestro IO-Link MD12-US2-IOL1 (50112085) y cable K-DS M12A-M12A-4P-2m-PVC (50110126)

Datos técnicos

Datos ópticos

Rango de medición	300 ... 25000mm en lámina High Gain
Resolución	3mm
Fuente de luz	láser
Longitud de onda	658nm (luz roja visible)
Punto de luz	aprox. 7x7mm ² a 10m
Potencia de salida máx.	248mW
Duración de impulso	6,5ns

Límites de error (con respecto al valor final del rango de medida 25000mm)

Precisión absoluta de medición ¹⁾	± 0,2%
Repetibilidad ²⁾	± 10mm
Deriva de temperatura	± 1,5mm/K

Respuesta temporal

Tiempo de medición ³⁾	modo de operación «rápido»: 1,4ms modo de operación «estándar»: 10ms modo de operación «precisión»: 50ms (ajuste de fábrica)
Tiempo de inicialización	≤ 1s

Datos eléctricos

Alimentación U _B	18 ... 30V (incl. ondulación residual)
Ondulación residual	≤ 15% de U _B
Corriente en vacío	≤ 150mA

Modo de operación del sensor

IO-Link	COM2 (38,4kBaud), Frame 2.2, vers. 1.0, con tiempo del ciclo mín. 2,2ms
SIO	no se soporta

Indicadores

LED verde	luz permanente	disponible
	apagado	sin tensión
LED amarillo	luz permanente	objeto en el rango de medición
	apagado	ningún objeto en el rango de medición

Datos mecánicos

Carcasa	Carcasa de metal fundición a presión de cinc
Cubierta de óptica	vidrio
Peso	380g
Tipo de conexión	conector M12

Datos ambientales

Temp. ambiental (operación/almacén)	-20°C ... +50°C/-30°C ... +70°C
Circuito de protección ⁴⁾	1, 2, 3
Clase de protección VDE ⁵⁾	II, aislamiento de protección
Índice de protección	IP 67, IP 69K ⁶⁾
Láser clase	2 (según EN 60825-1)
Sistema de normas vigentes	IEC 60947-5-2

- 1) Para rango de medición 300 ... 25000mm, modo de operación «Precisión», formación de valores medios móvil con 30 valores de medición, a 20°C, rango medio U_B, medición en lámina High Gain REF 7-A-100x100 (50111527)
- 2) Mismo objeto, idénticas condiciones ambientales, modo de operación «Precisión», formación de valores medios móvil con 30 valores de medición, medición en lámina High Gain REF 7-A-100x100 (50111527)
- 3) Tiempo de medición interno sensor de distancia
- 4) 1=protección transitoria, 2=protección contra polarización inversa, 3=protección contra cortocircuito para todas las salidas
- 5) Tensión de medición 250VCA, con tapa cerrada
- 6) Test IP 69K según DIN 40050 parte 9 simulado; condiciones de limpieza a alta presión sin usar aditivos. Ácidos y lejías no forman parte de la comprobación.

Indicaciones de pedido

	Denominación	Núm. art.
Interfaz IO-Link	ODKL 96B M/L-S12	50109301

Tablas

Diagramas

Notas

- **Uso conforme:**
Este producto debe ser puesto en funcionamiento únicamente por personal especializado, debiendo utilizarlo conforme al uso prescrito para él. Este sensor no es un sensor de seguridad y no sirve para la protección de personas.

Datos de proceso IO-Link
Datos de salida Device

Bit de datos															
A15	A14	A13	A12	A11	A10	A9	A8	A7	A6	A5	A4	A3	A2	A1	A0
MSB	16 bit valor de medición														LSB

16 bit valor de medición: distancia

1 bit resolución de emisión: 1 mm

Señal insuficiente: 65535

Error de señal: 65534

Datos de servicio IO-Link

Se pueden parametrizar y diagnosticar sensores con interfaz IO-Link a través de los datos de servicio.

Parámetros

Modo de medición

Con este parámetro se puede activar un modo de medición para llevar a cabo la adaptación a la tarea de aplicación. Hay 3 modos de medición (Standard, Precision, Speed) disponibles. Con la selección se pueden conseguir los siguientes resultados:

- **Standard:** Ajuste estándar
- **Precision:** Ajuste de fábrica, doble exactitud con respecto a Standard, aprox. 5 veces más lento
- **Speed:** Exactitud tres veces menor que Standard, aprox. 8 veces más rápido

La siguiente tabla proporciona una visión general sobre cómo repercute cada uno de los parámetros sobre la función de medición.

	Exactitud	Tiempo de medición	Actualización valor de medición	Luz externa
Standard	+	10ms	+	++
Precision	++	50ms	--	++
Speed	-	1,4ms	++	++

Filtro de medición

Con este parámetro se puede activar un filtro de medición para llevar a cabo la adaptación a la tarea de aplicación. Hay 3 posibilidades de selección (Off, Averaging, Center Value). Por medio de la selección de filtros se pueden conseguir los siguientes resultados:

- **Off:** Ninguna filtración de los valores de medición
- **Averaging:** Se calcula y emite un valor medio móvil a partir de los últimos 2 ... 99 valores de medición (ajuste de la cantidad con *Measurement Count*). Si el valor de medición cambia bruscamente, el valor de salida se mueve n mediciones de forma lineal desde el último al nuevo valor de medición. El tiempo para actualizar el valor de medición no se ve afectado por el número de mediciones, el tiempo de respuesta se ralentiza al cambiar la distancia.
- **Center Value:** Filtrado de valores extremos, ya que el valor medio se forma a partir de cada 10 ... 50 mediciones individuales. El número de mediciones individuales empleado para ello se elige mediante *Measurement Count* (10, 20, 30, 40 o 50). El ajuste bajo *Filter Depth* indica si solo se filtrarán las divergencias más extremas (*Coarse*), moderadas (*Medium*) o reducidas (*Fine*).

La siguiente tabla proporciona una visión general sobre cómo repercute cada uno de los parámetros sobre la función de medición.

	Actualización tiempo de medición	Tiempo de respuesta a una modificación de la distancia pequeña	Tiempo de respuesta a una modificación de la distancia grande	Filtración de mediciones incorrectas distintas	Filtración de mediciones incorrectas frecuentes
Off	+	+	+	--	--
Averaging	+	-	-	0	-
Center Value	--	-	-	++	+

Cantidad de valores de medición (Averaging)

Este parámetro define el número de mediciones individuales que se filtrarán.

Cantidad de valores de medición (Center Value)

Este parámetro define el número de mediciones individuales que se filtrarán.

Profundidad de filtro (Center Value)

Este parámetro define el ancho del filtro (Medium, Coarse, Fine).

Display

Este parámetro define el ajuste del display del sensor (On, Off, Auto).

Bloqueo de teclas

Este parámetro define si el teclado de membrana en el sensor está bloqueado o habilitado.

Comandos del sistema:**Activación del emisor láser**

El emisor láser se puede conectar a través de este comando del sistema.

Desactivación del emisor láser

A través de este comando del sistema se puede desconectar el emisor láser.

Si se desactiva el sensor, se congela el último valor de medición determinado. El estado del láser se puede observar en el estado del sensor.

Restablecer ajustes de fábrica

A través de este comando del sistema se puede restablecer el ajuste de fábrica del sensor.

Diagnóstico (observación)**Señal insuficiente [valor de proceso 65535] o error de señal [valor de proceso 65534]**

Señal de recepción insuficiente: o bien no hay ningún objeto en el rango de medición o la señal del objeto es demasiado débil para una medición. Un error de señal mostrado de forma permanente indica una avería en el sensor.

Advertencia de señal

Señal de recepción débil: el objeto no se detecta con seguridad, por ejemplo porque la señal del objeto es muy débil.

Activación del láser

Información de estado sobre si el emisor láser está activado o desactivado.

Rango de medición sensor

Información de estado sobre si hay un objeto en el rango de medición del sensor.

**¡Nota!**

Si en el aparato se modifican parámetros a través de la pantalla y el teclado, no se producirá ninguna señalización en el maestro. En caso de una solicitud expresa del maestro, el valor modificado estará todavía disponible.

**¡Nota!**

Encontrará información más detallada sobre los datos de servicio IO-Link e IODD en www.leuze.com.

Trabajar siendo consciente de la seguridad



¡Cuidado radiación láser!

Los sensores ópticos de distancia ODKL 96B operan con un láser de luz roja de categoría 2 según EN 60825-1.

¡Mirar prolongadamente la trayectoria del haz puede lesionar la retina del ojo!

¡No mire nunca directamente al haz de láser! ¡No dirija el haz de láser del ODKL 96B hacia personas!

¡Tenga en cuenta durante el montaje y alineación del ODKL 96B la reflexión del haz de láser en superficies reflectoras!

¡Si se usan otros dispositivos de manejo o de ajuste distintos de los especificados en la descripción técnica, o si se aplican otros procedimientos, o si se utiliza indebidamente el sensor láser óptico de distancia, pueden producirse exposiciones peligrosas a las radiaciones!

¡El empleo de instrumentos o dispositivos ópticos junto con el equipo aumenta el peligro de lesiones oculares!

Tenga en cuenta las vigentes medidas de seguridad de láser locales según EN 60825-1 en su última versión.

El ODKL 96B utiliza un diodo láser de baja potencia en el intervalo visible de luz roja y con una longitud de onda emitida de aprox. 658nm.

La cubierta de óptica de vidrio es la única apertura de salida, por la cual la radiación láser puede salir del equipo.

La carcasa del ODKL 96B está sellada y no contiene piezas que deban ser ajustadas o chequeadas por el usuario

¡Intervenciones y modificaciones en el equipo no son permisibles! ¡Si se rompe el precinto caduca la garantía!

¡Nota!



¡Adhiera los autoadhesivos suministrados con el equipo (placas de indicación) de todas formas al equipo! ¡En caso de que las señales sean tapadas debido a la posición del ODKL 96B, entonces ponga las placas cerca al ODKL 96B, de tal forma que al leer las indicaciones no se pueda ver la trayectoria del láser!