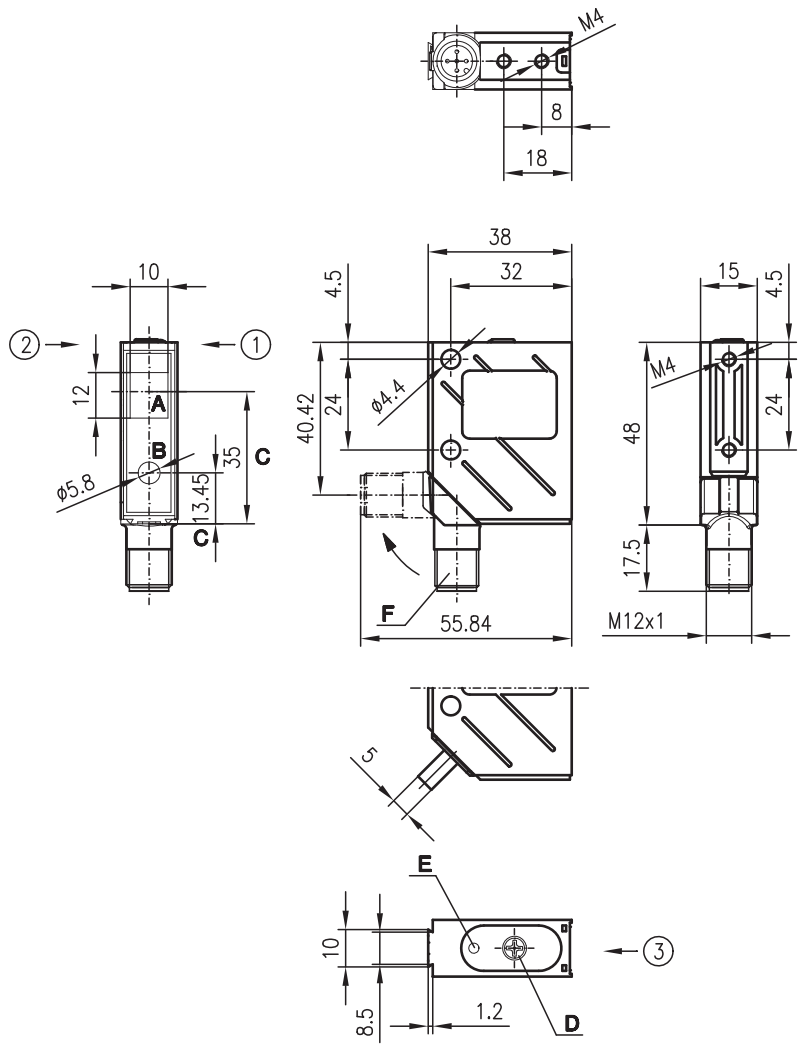


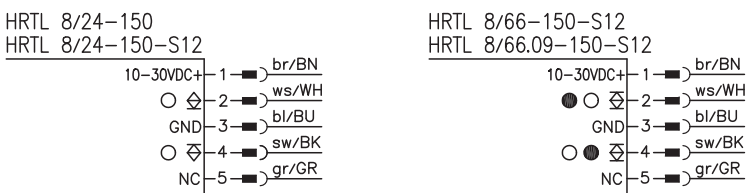
HRTL 8 Cellules reflex laser à détection directe avec élimination de l'arrière-plan

Encombrement



- A** Récepteur
 - B** Émetteur
 - C** Axe optique
 - D** Élément de réglage
 - E** DEL jaune
 - F** Connecteur orientable sur 90°
- Sens d'approche préférentiel pour objets ① + ② + ③

Raccordement électrique



fr 11-2014/09 50115719-03

Sous réserve de modifications • DS_HRTL8_fr_50115719_03.fm



- Lumière rouge laser, classe laser 1 et 2
- Élimination de l'arrière-plan réglable
- A²LS - Suppression active de la lumière parasite
- Sorties push-pull (symétriques)
- Connecteur orientable M12 ou câble

- Accessoires :**
(à commander séparément)
- Connecteurs M12 (KD ...)
 - Câbles surmoulés (K-D ...)
 - Systèmes de fixation
 - Protecteur de commande

Caractéristiques techniques

Données optiques

Lim. typ. dist. détection (blanc à 90%) ¹⁾
 Distance de détection en fonctionnement ²⁾
 Plage de réglage mécanique
 Caractéristique du faisceau
 Divergence du faisceau
 Source lumineuse
 Longueur d'onde

Classe laser 2

10 ... 200mm
 voir Notes
 50 ... 200mm
 focalisée
 $\geq 0,5\text{mrad}$
 laser

Classe laser 1

25 ... 200mm
 50 ... 200mm
 670nm (lumière rouge visible)

Données temps de réaction

Fréquence de commutation 2000Hz
 Temps de réaction 0,25ms
 Temps d'initialisation $\leq 100\text{ms}$

Données électriques

Tension d'alimentation U_N ³⁾ 10 ... 30VCC
 Ondulation résiduelle $\leq 15\%$ d' U_N
 Consommation $\leq 35\text{mA}$
 Sortie de commutation/fonction .../24 sortie transistor PNP et NPN, claire
 .../66 2 sorties de commutation push-pull (symétriques) ⁴⁾
 broche 2 : PNP foncée, NPN claire
 broche 4 : PNP claire, NPN foncée
 $\geq (U_N - 2\text{V})/\leq 2\text{V}$
 100mA max.
 Niveau high/low
 Charge
 Réglage de la distance de détection mécanique à l'aide d'une vis sans fin

Témoins

DEL jaune objet détecté

Données mécaniques

Boîtier métal
 Fenêtre optique verre
 Poids (connecteur/câble) 70g/140g
 Raccordement électrique connecteur M12 à 5 pôles ou câble : 2000mm, 5x0,25mm²

Caractéristiques ambiantes

Temp. ambiante (utilisation/stockage) -10°C ... +40°C/-40°C ... +70°C
 Protection E/S ⁵⁾ 2, 3
 Niveau d'isolation électrique ⁶⁾ niveau de classe II
 Indice de protection ⁷⁾ IP 67, IP 69K ⁸⁾
 Classe laser 2 (conforme à EN 60825-1) 1 (selon EN 60825-1)
 Normes de référence CEI 60947-5-2
 Homologations UL 508, C22.2 No.14-13 ^{3) 9)}

- 1) Lim. typ. dist. détection : limites de la distance de détection sans réserve de fonctionnement
- 2) Distance de détection en fonctionnement : distance de détection recommandée avec réserve de fonctionnement
- 3) Pour les applications UL : utilisation uniquement dans des circuits électriques de « Classe 2 » selon NEC
- 4) Les sorties de commutation push-pull (symétriques) ne doivent pas être connectées en parallèle
- 5) 2=contre l'inversion de polarité, 3=contre les courts-circuits pour toutes les sorties
- 6) Tension de mesure 250VCA
- 7) Le connecteur orientable étant à fond (c.-à-d. encliqueté)
- 8) Test d'IP 69K simulé conformément à DIN 40050 9^{ème} partie, des conditions de nettoyage haute pression sans utilisation d'additifs, d'acides et d'alcalis ne font pas partie de l'essai
- 9) These proximity switches shall be used with UL Listed Cable assemblies rated 30V, 0.5A min, in the field installation, or equivalent (categories: CYJV/CYJV7 or PVVA/PVVA7)

Respecter les directives d'utilisation conforme !

- ↪ Le produit n'est pas un capteur de sécurité et ne sert pas à la protection de personnes.
- ↪ Le produit ne doit être mis en service que par des personnes qualifiées.
- ↪ Employez toujours le produit dans le respect des directives d'utilisation conforme.

Pour commander

Classe laser 2

Avec connecteur M12 HRTL 8/24-150-S12 50038482
 Avec câble de 2m HRTL 8/24-150 50038483

Avec connecteur M12 HRTL 8/66-150-S12 50102704

Classe laser 1

Avec connecteur M12 HRTL 8/66.09-150-S12 50115688

Notes

Classe laser 2 :

1	10	150	200
2	25	148	190
3	30	143	175

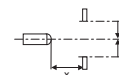
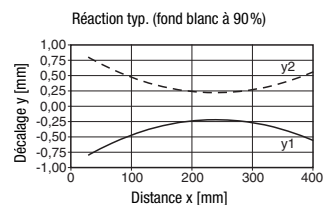
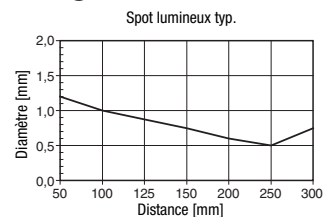
Classe laser 1 :

1	25	150	200
2	45	140	185
3	50	130	170

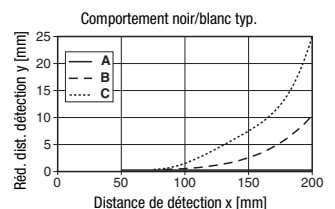
1	blanc 90%
2	gris 18%
3	noir 6%

- Dist. de détection en fonction. [mm]
- Lim. typ. dist. détection [mm]

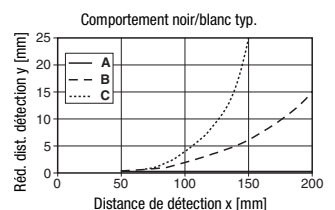
Diagrammes



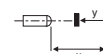
Classe laser 2 :



Classe laser 1 :



- A blanc 90%
- B gris 18%
- C noir 6%



Remarques

- En cas de surfaces brillantes, monter incliné d'env. 10°.

HRTL 8 Cellules reflex laser à détection directe avec élimination de l'arrière-plan

Consignes de sécurité laser - HRTL 8/66.09-150-...



ATTENTION RAYONNEMENT LASER – LASER DE CLASSE 1

L'appareil satisfait aux consignes de sécurité de la norme EN 60825-1:2008-05 (CEI 60825-1:2007) imposées à un produit de la **classe laser 1**, ainsi qu'aux règlements de la norme U.S. 21 CFR 1040.10 avec les divergences données dans la « Notice laser n°50 » du 24 juin 2007.

↳ Veuillez respecter les décrets légaux de protection laser en vigueur dans la région donnée selon la version la plus actuelle de la norme EN 60825 (CEI 60825).

↳ Les interventions et modifications de l'appareil ne sont pas autorisées.

L'appareil ne contient aucune pièce que l'utilisateur doit régler ou entretenir.

Toute réparation doit exclusivement être réalisée par Leuze electronic GmbH + Co. KG.

Consignes de sécurité laser - HRTL 8/24-150-... / HRTL 8/66-150-...

ATTENTION RAYONNEMENT LASER – LASER DE CLASSE 2

Ne pas regarder dans le faisceau !

L'appareil satisfait aux consignes de sécurité de la norme EN 60825-1:2008-05 (CEI 60825-1:2007) imposées à un produit de la **classe laser 2**, ainsi qu'aux règlements de la norme U.S. 21 CFR 1040.10 avec les divergences données dans la « Notice laser n°50 » du 24 juin 2007.

- ↳ Ne regardez jamais directement le faisceau laser ou dans la direction de faisceaux laser réfléchis !
Regarder longtemps dans la trajectoire du faisceau peut endommager la rétine.
- ↳ Ne dirigez pas le rayon laser de l'appareil vers des personnes !
- ↳ Si le faisceau laser est dirigé vers une personne par inadvertance, interrompez-le à l'aide d'un objet opaque non réfléchissant.
- ↳ Lors du montage et de l'alignement de l'appareil, évitez toute réflexion du rayon laser sur des surfaces réfléchissantes !
- ↳ ATTENTION ! Si d'autres dispositifs d'alignement que ceux préconisés ici sont utilisés ou s'il est procédé autrement qu'indiqué, cela peut entraîner une exposition à des rayonnements et un danger pour les personnes.
L'utilisation d'instruments ou de dispositifs optiques (p. ex. loupe, jumelles) avec l'appareil fait croître les risques d'endommagement des yeux.
- ↳ Veuillez respecter les décrets légaux de protection laser en vigueur dans la région donnée selon la version la plus actuelle de la norme EN 60825 (CEI 60825).
- ↳ Les interventions et modifications de l'appareil ne sont pas autorisées.
L'appareil ne contient aucune pièce que l'utilisateur doit régler ou entretenir.
Toute réparation doit exclusivement être réalisée par Leuze electronic GmbH + Co. KG.

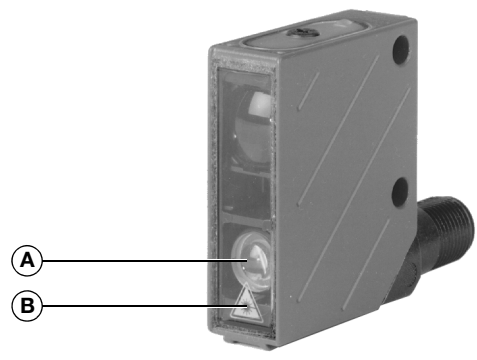
REMARQUE

Mettre en place les panneaux d'avertissement et les plaques indicatrices de laser !

Des panneaux d'avertissement et des plaques indicatrices de laser sont apposés sur l'appareil (voir ①). Des panneaux d'avertissement et des plaques indicatrices de laser autocollants en plusieurs langues sont également joints à l'appareil (voir ②).

- ↳ Apposez la plaque indicatrice dans la langue du lieu d'utilisation sur l'appareil.
En cas d'installation de l'appareil aux États-Unis, utilisez l'autocollant portant l'annotation « Complies with 21 CFR 1040.10 ».
- ↳ Si l'appareil ne comporte aucun panneau (p. ex. parce qu'il est trop petit) ou que les panneaux sont cachés en raison des conditions d'installation, disposez les panneaux d'avertissement et les plaques indicatrices à proximité de l'appareil.
Disposez les panneaux d'avertissement et les plaques indicatrices de façon à ce qu'ils puissent être lus sans qu'il soit nécessaire de s'exposer au rayonnement laser de l'appareil ou autre rayonnement optique.

①



A Orifice de sortie du faisceau laser
B Panneau d'avertissement du laser

②

50107525-03

<p style="text-align: center; font-size: small;">LASERSTRAHLUNG NICHT IN DEN STRAHL BLICKEN</p> <p style="font-size: x-small;">Max. Leistung (peak): 3 mW Impulsdauer: 8 µs Wellenlänge: 655 nm</p> <p style="text-align: center; font-size: x-small;">LASER KLASSE 2 DIN EN 60825-1:2008-05</p>	<p style="text-align: center; font-size: small;">RADIACIONE LASER NON FISSARE IL FASCIO</p> <p style="font-size: x-small;">Potenza max. (peak): 3 mW Durata dell'impulso: 8 µs Lunghezza d'onda: 655 nm</p> <p style="text-align: center; font-size: x-small;">APPARECCHIO LASER DI CLASSE 2 EN 60825-1:2007</p>
<p style="text-align: center; font-size: small;">LASER RADIATION DO NOT STARE INTO BEAM</p> <p style="font-size: x-small;">Maximum Output (peak): 3 mW Pulse duration: 8 µs Wavelength: 655 nm</p> <p style="text-align: center; font-size: x-small;">CLASS 2 LASER PRODUCT EN 60825-1:2007</p>	<p style="text-align: center; font-size: small;">RAYONNEMENT LASER NE PAS REGARDER DANS LE FASCIEU</p> <p style="font-size: x-small;">Puissance max. (crête): 3 mW Durée d'impulsion: 8 µs Longueur d'onde: 655 nm</p> <p style="text-align: center; font-size: x-small;">APPAREIL À LASER DE CLASSE 2 EN 60825-1:2007</p>
<p style="font-size: x-small;">AVOID EXPOSURE - LASER RADIATION IS EMITTED FROM THIS APERTURE</p>	<p style="font-size: x-small;">EXPOSITION DANGEREUSE - UN RAYONNEMENT LASER EST EMIS PAR CETTE OUVERTURE</p>
<p style="text-align: center; font-size: small;">RADIACIÓN LASER NO MIRAR FIJAMENTE AL HAZ</p> <p style="font-size: x-small;">Potencia máx. (peak): 3 mW Duración del impulso: 8 µs Longitud de onda: 655 nm</p> <p style="text-align: center; font-size: x-small;">PRODUCTO LASER DE CLASE 2 EN 60825-1:2007</p>	<p style="text-align: center; font-size: small;">RADIACÃO LASER NÃO OLHAR FIXAMENTE O FEIXE</p> <p style="font-size: x-small;">Potência máx. (peak): 3 mW Período de pulso: 8 µs Comprimento de onda: 655 nm</p> <p style="text-align: center; font-size: x-small;">EQUIPAMENTO LASER CLASSE 2 EN 60825-1:2007</p>
<p style="text-align: center; font-size: small;">LASER RADIATION DO NOT STARE INTO BEAM</p> <p style="font-size: x-small;">Maximum Output (peak): 3 mW Pulse duration: 8 µs Wavelength: 655 nm</p> <p style="text-align: center; font-size: x-small;">CLASS 2 LASER PRODUCT EN 60825-1:2007 Complies with 21 CFR 1040.10</p>	<p style="text-align: center; font-size: small;">激光辐射 勿直视光束</p> <p style="font-size: x-small;">最大输出 (峰值): 3 mW 脉冲持续时间: 8 µs 波长: 655 nm</p> <p style="text-align: center; font-size: x-small;">2 类激光产品 GB7247.1-2012</p>

