

HRTL 8

Laser-Reflexions-Lichttaster mit Hintergrundausbldung

de 11-2014/09 50115719-03

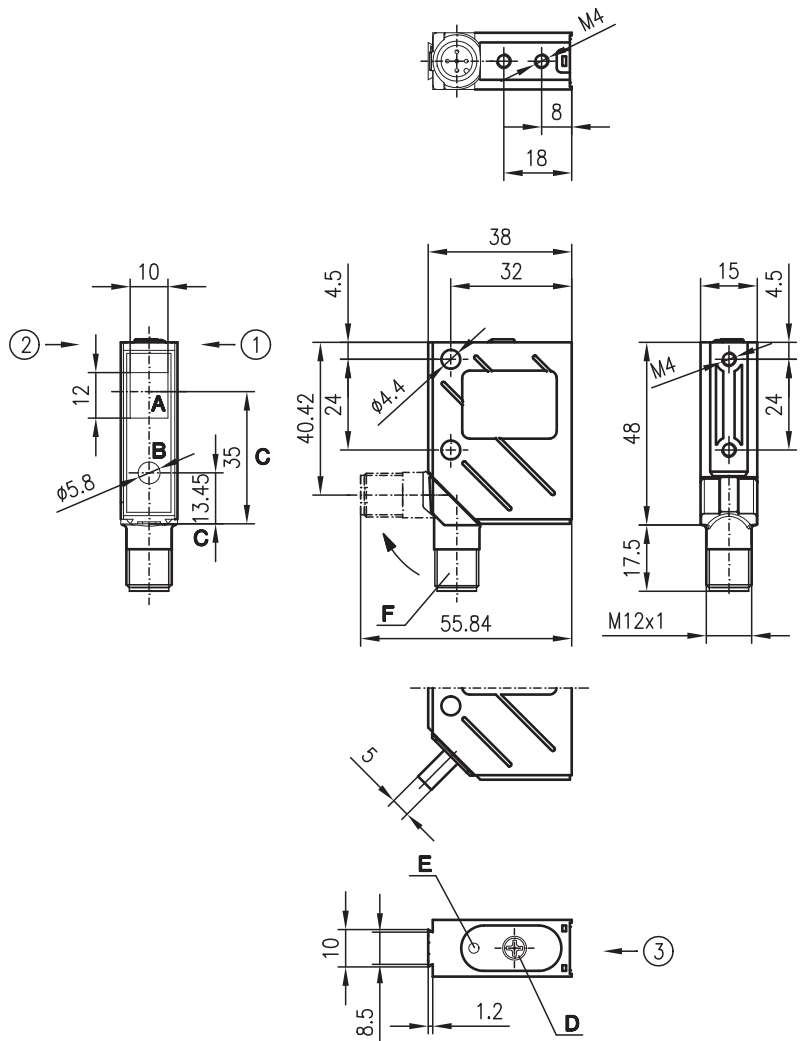


10 ... 200mm
25 ... 200mm



- Laser-Rotlicht, Laserklasse 1 und 2
- Einstellbare Hintergrundausbldung
- A²LS - Aktive Fremdlichtunterdrückung
- Push-Pull (Gegentakt) Ausgänge
- M12-Drehstecker- oder Kabelanschluss

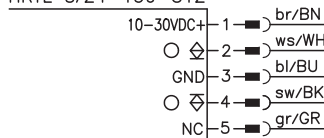
Maßzeichnung



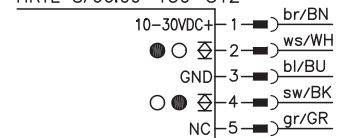
- A** Empfänger
 - B** Sender
 - C** optische Achse
 - D** Bedienelement
 - E** LED gelb
 - F** Drehstecker, um 90° drehbar
- Vorzugs-Einfahrriichtung für Objekte ① + ② + ③

Elektrischer Anschluss

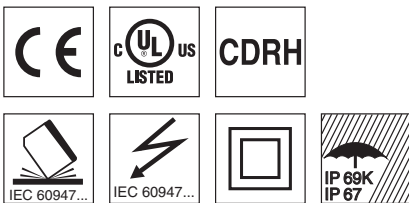
HRTL 8/24-150
HRTL 8/24-150-S12



HRTL 8/66-150-S12
HRTL 8/66.09-150-S12



Änderungen vorbehalten • DS_HRTL8_de_50115719_03.fm



Zubehör:

- (separat erhältlich)
- M12 Leitungsdosen (KD ...)
- Konfektionierte Kabel (K-D ...)
- Befestigungs-Systeme
- Bedienschutz

Technische Daten

Optische Daten

Typ. Grenzastweite (weiß 90%)¹⁾
 Betriebstastweite²⁾
 Einstellbereich mechanisch
 Lichtstrahlcharakteristik
 Strahldivergenz
 Lichtquelle
 Wellenlänge

Zeitverhalten

Schaltfrequenz
 Ansprechzeit
 Bereitschaftsverzögerung

Elektrische Daten

Betriebsspannung U_B ³⁾
 Restwelligkeit
 Leerlaufstrom
 Schaltausgang/Funktion

Signalspannung high/low
 Ausgangsstrom
 Tastweitereinstellung

Anzeigen

LED gelb

Mechanische Daten

Gehäuse
 Optikabdeckung
 Gewicht (Stecker/Kabel)
 Anschlussart

Umgebungsdaten

Umgebungstemperatur (Betrieb/Lager)
 Schutzbeschaltung⁵⁾
 VDE-Schutzklasse⁶⁾
 Schutzart⁷⁾
 Laser Klasse
 Gültiges Normenwerk
 Zulassungen

Laserklasse 2

10 ... 200mm
 siehe Tabellen
 50 ... 200mm
 fokussiert
 $\geq 0,5$ mrad
 Laser

655nm (sichtbares Rotlicht) 670nm (sichtbares Rotlicht)

2000Hz
 0,25ms
 ≤ 100 ms

10 ... 30VDC
 $\leq 15\%$ von U_B
 ≤ 35 mA
 .../24 PNP- und NPN-Transistorausgang, hellschaltend
 .../66 2 Push-Pull (Gegentakt) Schaltausgänge⁴⁾
 Pin 2: PNP dunkelschaltend, NPN hellschaltend
 Pin 4: PNP hellschaltend, NPN dunkelschaltend
 $\geq (U_B - 2V) / \leq 2V$
 max. 100mA
 mechanisch über Mehrgang-Spindel

Objekt erkannt

Metall
 Glas
 70g/140g
 M12-Rundsteckverbinder, 5-polig oder
 Kabel: 2000mm, 5x0,25mm²

-10°C ... +40°C/-40°C ... +70°C
 2, 3
 II, schutzisoliert
 IP 67, IP 69K⁸⁾
 2 (nach EN 60825-1) 1 (nach EN 60825-1)
 IEC 60947-5-2
 UL 508, C22.2 No.14-13^{3) 9)}

- 1) Typ. Grenzastweite: max. erzielbare Tastweite ohne Funktionsreserve
- 2) Betriebstastweite: empfohlene Tastweite mit Funktionsreserve
- 3) Bei UL-Applikationen: nur für die Benutzung in "Class 2"-Stromkreisen nach NEC
- 4) Die Push-Pull (Gegentakt) Schaltausgänge dürfen nicht parallel geschaltet werden
- 5) 2=Verpolschutz, 3=Kurzschluss-Schutz für alle Ausgänge
- 6) Bemessungsspannung 250VAC
- 7) In der Endlage des Drehsteckers (Drehstecker eingerastet)
- 8) IP 69K-Test nach DIN 40050 Teil 9 simuliert, Hochdruckreinigungsbedingungen ohne den Einsatz von Zusatzstoffen, Säuren und Laugen sind nicht Bestandteil der Prüfung
- 9) These proximity switches shall be used with UL Listed Cable assemblies rated 30V, 0.5A min, in the field installation, or equivalent (categories: CYJV/CYJV7 or PVVA/PVVA7)

Bestimmungsgemäße Verwendung beachten!

- ☞ Das Produkt ist kein Sicherheits-Sensor und dient nicht dem Personenschutz.
- ☞ Das Produkt ist nur von befähigten Personen in Betrieb zu nehmen.
- ☞ Setzen Sie das Produkt nur entsprechend der bestimmungsgemäßen Verwendung ein.

Bestellhinweise

Laserklasse 2

mit M12-Rundsteckverbindung
 mit 2m Kabel

mit M12-Rundsteckverbindung

Laserklasse 1

mit M12-Rundsteckverbindung

Bezeichnung

HRTL 8/24-150-S12

HRTL 8/24-150

HRTL 8/66-150-S12

HRTL 8/66.09-150-S12

Artikel-Nr.

50038482

50038483

50102704

50115688

Tabellen

Laserklasse 2:

1	10	150	200
2	25	148	190
3	30	143	175

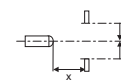
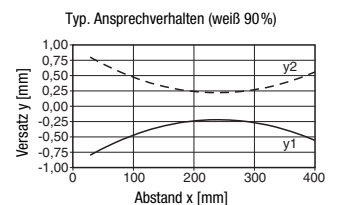
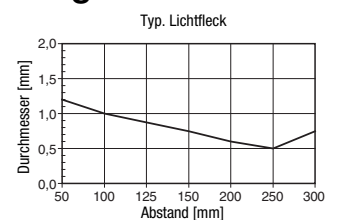
Laserklasse 1:

1	25	150	200
2	45	140	185
3	50	130	170

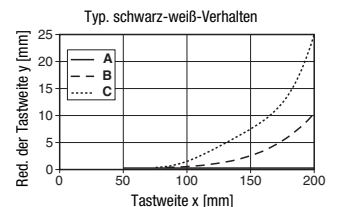
1	weiß 90%
2	grau 18%
3	schwarz 6%

Betriebstastweite [mm]
 Typ. Grenzastweite [mm]

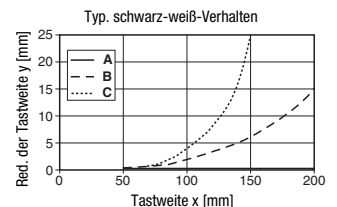
Diagramme



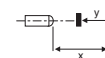
Laserklasse 2:



Laserklasse 1:



A weiß 90%
 B grau 18%
 C schwarz 6%



Hinweise

- Bei glänzenden Oberflächen ca. 10° schräg montieren.

Lasersicherheitshinweise - HRTL 8/66.09-150-...

**ACHTUNG LASERSTRAHLUNG – LASER KLASSE 1**

Das Gerät erfüllt die Sicherheitsbestimmungen gemäß EN 60825-1:2008-05 (IEC 60825-1:2007) für ein Produkt der **Laserklasse 1** sowie die Bestimmungen gemäß U.S. 21 CFR 1040.10 mit den Abweichungen entsprechend der "Laser Notice No. 50" vom 24.06.2007.

- ↳ Beachten Sie die geltenden gesetzlichen und örtlichen Laserschutzbestimmungen gemäß EN 60825 (IEC 60825) in der neuesten Fassung.
- ↳ Eingriffe und Veränderungen am Gerät sind nicht zulässig.
Das Gerät enthält keine durch den Benutzer einzustellenden oder zu wartenden Teile.
Eine Reparatur darf ausschließlich von Leuze electronic GmbH + Co. KG durchgeführt werden.

Lasersicherheitshinweise - HRTL 8/24-150-... / HRTL 8/66-150-...

⚠ ACHTUNG LASERSTRAHLUNG – LASER KLASSE 2

Nicht in den Strahl blicken!

Das Gerät erfüllt die Sicherheitsbestimmungen gemäß EN 60825-1:2008-05 (IEC 60825-1:2007) für ein Produkt der **Laserklasse 2** sowie die Bestimmungen gemäß U.S. 21 CFR 1040.10 mit den Abweichungen entsprechend der "Laser Notice No. 50" vom 24.06.2007.

- ↳ Schauen Sie niemals direkt in den Laserstrahl oder in die Richtung von reflektierten Laserstrahlen!
Bei länger andauerndem Blick in den Strahlengang besteht die Gefahr von Netzhautverletzungen.
- ↳ Richten Sie den Laserstrahl des Geräts nicht auf Personen!
- ↳ Unterbrechen Sie den Laserstrahl mit einem undurchsichtigen, nicht reflektierenden Objekt, wenn der Laserstrahl versehentlich auf einen Menschen gerichtet wurde.
- ↳ Vermeiden Sie bei Montage und Ausrichtung des Geräts Reflexionen des Laserstrahls durch spiegelnde Oberflächen!
- ↳ **VORSICHT!** Wenn andere als die hier angegebenen Bedienungs- oder Justiereinrichtungen benutzt oder andere Verfahrensweisen ausgeführt werden, kann dies zu gefährlicher Strahlungsexposition führen.
Die Verwendung optischer Instrumente oder Einrichtungen (z. B. Lupen, Ferngläser) mit dem Gerät erhöht die Gefahr von Augenschäden.
- ↳ Beachten Sie die geltenden gesetzlichen und örtlichen Laserschutzbestimmungen gemäß EN 60825 (IEC 60825) in der neuesten Fassung.
- ↳ Eingriffe und Veränderungen am Gerät sind nicht zulässig.
Das Gerät enthält keine durch den Benutzer einzustellenden oder zu wartenden Teile.
Eine Reparatur darf ausschließlich von Leuze electronic GmbH + Co. KG durchgeführt werden.

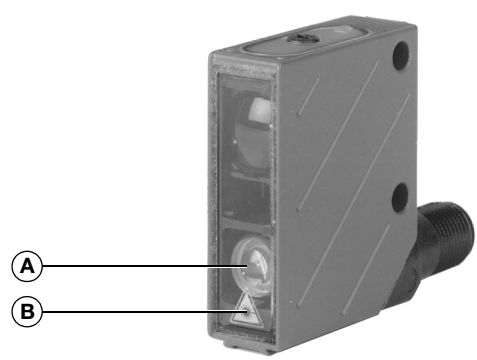
HINWEIS

Lasernwarn- und Laserhinweisschilder anbringen!

Auf dem Gerät sind Lasernwarn- und Laserhinweisschilder angebracht (siehe ①). Zusätzlich sind dem Gerät selbstklebende Lasernwarn- und Laserhinweisschilder (Aufkleber) in mehreren Sprachen beigelegt (siehe ②).

- ↳ Bringen Sie das sprachlich zum Verwendungsort passende Laserhinweisschild am Gerät an.
Bei Verwendung des Geräts in den U.S.A. verwenden Sie den Aufkleber mit dem Hinweis "Complies with 21 CFR 1040.10".
- ↳ Bringen Sie die Lasernwarn- und Laserhinweisschilder in der Nähe des Geräts an, falls auf dem Gerät keine Schilder angebracht sind (z. B. weil das Gerät zu klein dafür ist) oder falls die auf dem Gerät angebrachten Lasernwarn- und Laserhinweisschilder aufgrund der Einbausituation verdeckt werden.
Bringen Sie die Lasernwarn- und Laserhinweisschilder so an, dass man sie lesen kann, ohne dass es notwendig ist, sich der Laserstrahlung des Geräts oder sonstiger optischer Strahlung auszusetzen.

①



A Laseraustrittsöffnung
B Laserwarnschild

②

50107525-03

LASERSTRAHLUNG
NIGHT IN DEN STRAHL BLICKEN!

Max. Leistung (peak): 3 mW
Impulsdauer: 8 µs
Wellenlänge: 655 nm

LASER KLASSE 2
DIN EN 60825-1:2008-05

RADIATIONE LASER
NON FISSARE IL FASCIO

Potenza max. (peak): 3 mW
Durata dell'impulso: 8 µs
Lunghezza d'onda: 655 nm

APPARECCHIO LASER DI CLASSE 2
EN 60825-1:2007

LASER RADIATION
DO NOT STARE INTO BEAM

Maximum Output (peak): 3 mW
Pulse duration: 8 µs
Wavelength: 655 nm

CLASS 2 LASER PRODUCT
EN 60825-1:2007

RAYONNEMENT LASER
NE PAS REGARDER DANS LE FASCIEAU

Puissance max. (crête): 3 mW
Durée d'impulsion: 8 µs
Longueur d'onde: 655 nm

APPAREIL A LASER DE CLASSE 2
EN 60825-1:2007

AVOID EXPOSURE – LASER RADIATION
IS EMITTED FROM THIS APERTURE

EXPOSITION DANGEREUSE – UN RAYONNEMENT
LASER EST EMIS PAR CETTE OUVERTURE

RADIACIÓN LASER
NO MIRAR FIJAMENTE AL HAZ

Potencia máx. (peak): 3 mW
Duración del impulso: 8 µs
Longitud de onda: 655 nm

PRODUCTO LASER DE CLASE 2
EN 60825-1:2007

RADIACÃO LASER
NÃO OLHAR FIXAMENTE O FEIXE

Potência máx. (peak): 3 mW
Período de pulso: 8 µs
Comprimento de onda: 655 nm

EQUIPAMENTO LASER CLASSE 2
EN 60825-1:2007

LASER RADIATION
DO NOT STARE INTO BEAM

Maximum Output (peak): 3 mW
Pulse duration: 8 µs
Wavelength: 655 nm

CLASS 2 LASER PRODUCT
EN 60825-1:2007
Complies with 21 CFR 1040.10

激光辐射
勿直视光束

最大输出 (峰值): 3 mW
脉冲持续时间: 8 µs
波长: 655 nm

2 类激光产品
GB7247.1-2012

